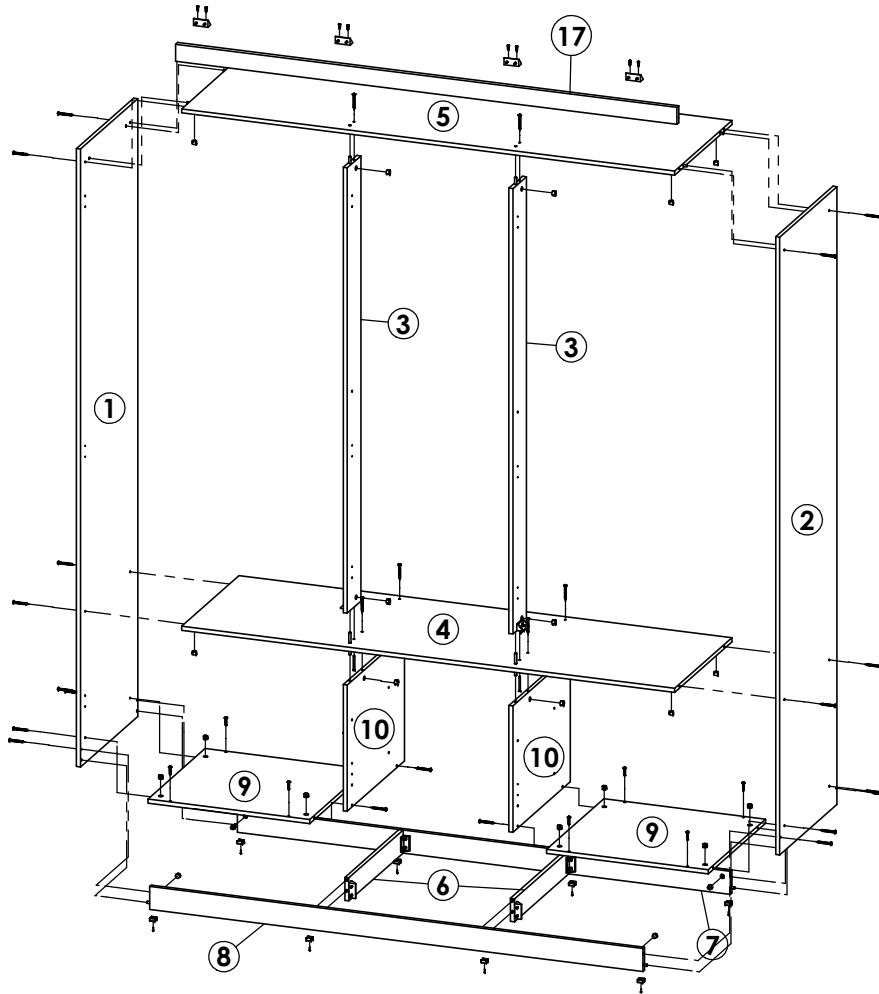




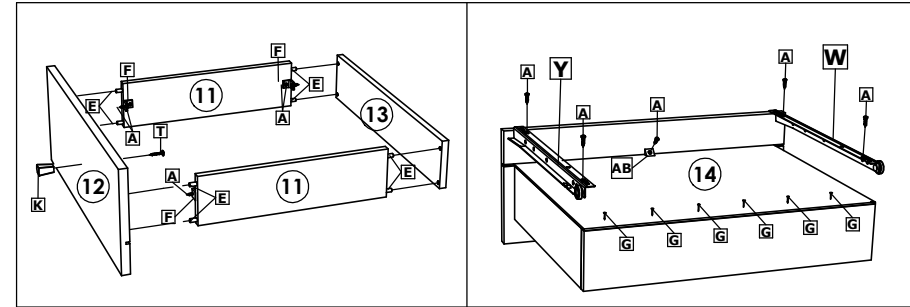
# Roupeiro Charm Plus 6 Portas / Wardrobe Charm Plus 6 Doors / Ropero Charm Plus 6 Puertas

segunda-feira, 1 de abril de 2019

Faça as expectativas com a vida



## Montagem Gaveta / Mount Drawers / Montagem Cajones



4920 - Roupeiro Charm Plus Carvalho Sensitive c | Linho  
4920 - Wardrobe Charm Plus Carvalho Sensitive c | Linen  
4920 - Ropero Charm Plus Roble Sensitive c | lino

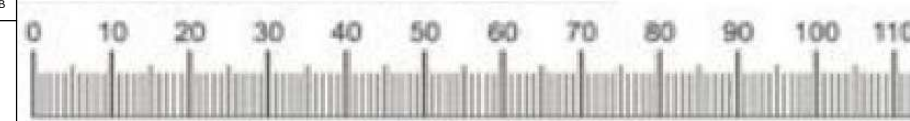
Peça Piece Pieza	Cod.	Descrição	Description	Descripción	Qtde Qty Cant	Compr Length Largo	Larg. Width Ancho	Esp. Thickness Espesor
1	P15903	Lateral Esq.	Left Side Panel	Lateral Izquierda	1	1820	450	12
2	P15911	Lateral Dir.	Right Side Panel	Lateral Derecha	1	1820	450	12
3	P15909	Divisão	Division	Division	2	1312	106	12
4	P15910	Tampo Intermediário	Intermediate Top	Superior Intermedio	1	1464	450	12
5	P15904	Tampo Superior	Top Sup	Superior Sup	1	1464	450	12
6	P12754	Divisão Pé	Division Bottom frame	Division Zocalo	2	426	68	15
7	P12750	Traseiro Pé	Back Botton Fram	Zocalo Traseiro	1	1464	68	12
8	P15908	Frente Pé	Frontal Botton Frame	Zocalo Frontal	1	1464	68	12
9	P15905	Tampo Inferior	top Inf	superior Inf	2	480	450	12
10	P15906	Divisão Inf	division Inf	División Inf	2	372	450	12
11	P15645	Lateral Gaveta	Drawer Side	Lateral Cajón	4	335	88	12
12	P15901	Frente Gaveta	Drawer Fronto	Frente Cajón	2	490	186	15
13	P15683	Traseiro Gaveta	Drawer Back	Trasero Cajón	2	455	88	12
14	P15686	Fundo Gaveta	Drawer Back	Fondo Cajón	2	455	353	2,5
15	P15688	Fundo	Back Panel	Fondo	3	1718	474	2,5
16	P15681	União Fundo	Union Fund	Fondo Unión	2	1718	50	09
17	P15907	Moldura Superior	Top Frame	Moldura Superior	1	1488	50	15
18	P15900	Porta	Door	Puerta	2	1320	244	15
19	P15902	Porta	Door	Puerta	4	1699	244	15

Cod. Qnt.									
A 66	B 8	C 1	D 1	E 38	F 8	G 72	H 64	I 10	
Parafuso 3,5x12 CP 33297	Paraf. Corred. 6x10 20249	Sachê de Cola 25676	Cabideiro 1457mm 36225	Cavilha 24603 (6x30)	Cantoneira Plástica 36010 - Linho	Prego 10x10 CC 20179	Parafuso 4x12 CC 30189	Cantoneira 20x20x42 36011 - Linho	
J 16	K 8	L 16	M 8	N 16	O 1	P 8	Q 2	R 26	
Calço p/ Dobradiça 23273	Puxador Ponto 34530	Dobradiça Baixa 23271	Sapata U 12mm 33640 - Carvalho	Tapa Furo 5mm 36015 - Linho	Sup. Gancho 100mm 25696	Parafuso 3,5x10 CP (Emb. c/ Sup. Cab.) 33295	Suporte Cabideiro 20039	Parafuso 4x45 CF 32048 - Zinc. Preto	
S 2	T 16	U 28	V 4	X 2	Z 2	W 2	Y 2	I AA	
Parafuso 4x45 CC 32977 - Zinc. Preto	Parafuso 3,5x25 CF 24648	Porca Cilindrica 36008 - Linho	Parafuso 3x10 CC 33199	Correção Fêmea Dir. 21610	Correção Fêmea Esq. 21610	Correção Macho Dir. 21610	Correção Macho Esq. 21610	Adesivo Logotipo THB 31363	
AB 2	-	-	-	-	-	-	-	-	
Suporte Triangular 30094									



Atenção com a cor do acabamento! Em caso de assistência solicitar o código de acordo com a cor da peça/  
Attention to the color of the finish! If the service request according to the code part color/  
Atención al color del acabado! Si la solicitud de servicio de acuerdo con la parte de color código.

## Medidas em mm



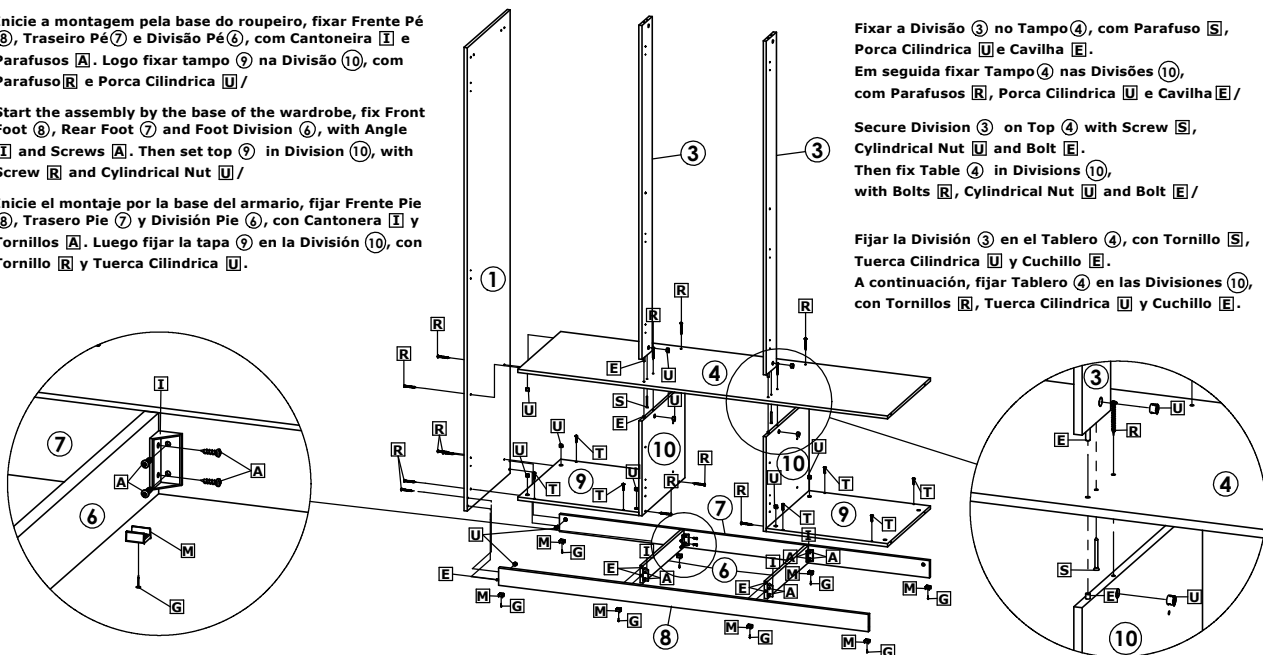
# Roupeiro Charm Plus 6 Portas / Wardrobe Charm Plus 6 Doors / Ropero Charm Plus 6 Puertas

## 1º Passo / Step / Paso

Inicie a montagem pela base do roupeiro, fixar Frente Pé ⑧, Traseiro Pé ⑦ e Divisão Pé ④, com Cantoneira ① e Parafusos ⑤. Logo fixar tampo ⑨ na Divisão ⑩, com Parafuso ② e Porca Cilíndrica ③ /

Start the assembly by the base of the wardrobe, fix Front Foot ⑧, Rear Foot ⑦ and Foot Division ④, with Angle ① and Screws ⑤. Then set top ⑨ in Division ⑩, with Screw ② and Cylindrical Nut ③ /

Inicie el montaje por la base del armario, fijar Frente Pie ⑧, Trasero Pie ⑦ y División Pie ④, con Cantonera ① y Tornillos ⑤. Luego fijar la tapa ⑨ en la División ⑩, con Tornillo ② y Tuerca Cilíndrica ③ /



Fixar a Divisão ③ no Tampo ④, com Parafuso ②, Porca Cilíndrica ③ e Cavilha ⑤ /

Em seguida fixar Tampo ④ nas Divisões ⑩, com Parafusos ②, Porca Cilíndrica ③ e Cavilha ⑤ /

Secure Division ③ on Top ④ with Screw ②, Cylindrical Nut ③ and Bolt ⑤ /

Then fix Table ④ in Divisions ⑩, with Bolts ②, Cylindrical Nut ③ and Bolt ⑤ /

Fijar la División ③ en el Tablero ④, con Tornillo ②, Tuerca Cilíndrica ③ y Cuchillo ⑤ /

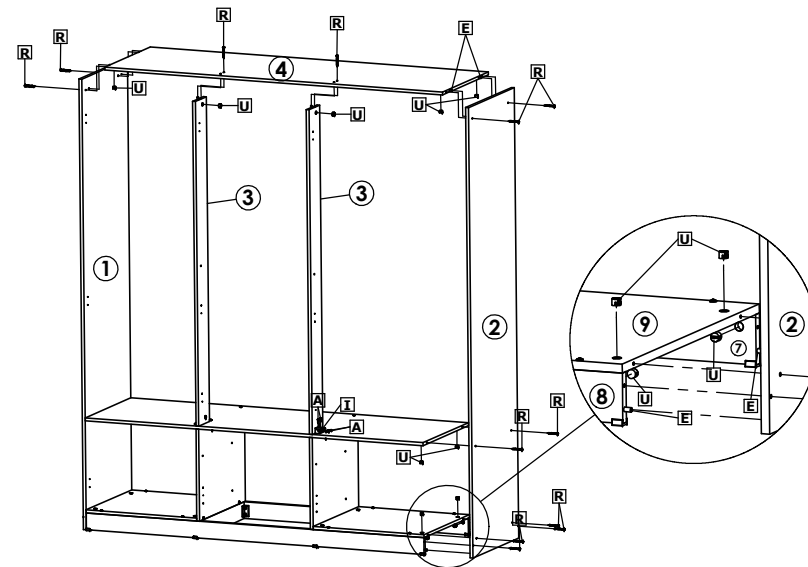
A continuación, fijar Tablero ④ en las Divisiones ⑩, con Tornillos ②, Tuerca Cilíndrica ③ y Cuchillo ⑤ /

## 2º Passo / Step / Paso

Utilizar Parafuso ② e Porca Cilíndrica ③ na fixação da Lateral ② e Tampo ④ /

Use Screw ② and Cylindrical Nut ③ to secure the Lateral ② and Top ④ /

Utilizar Tornillo ② y Tuerca Cilíndrica ③ en la fijación de la Lateral ② y Tablero ④ /

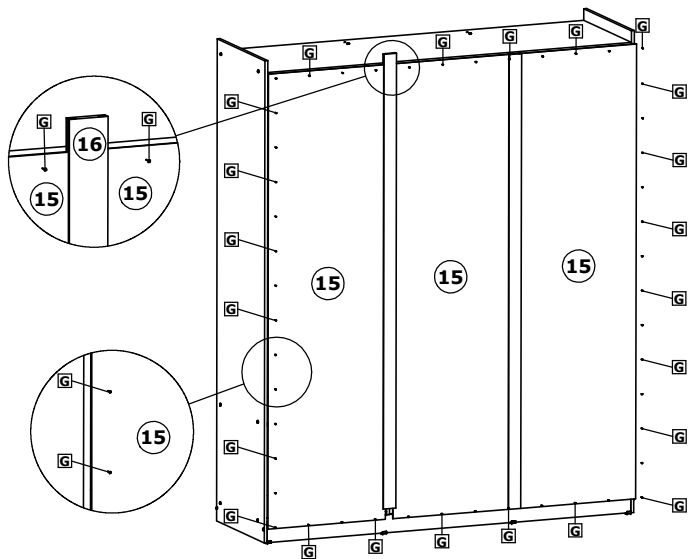


## 3º Passo / Step / Paso

Fixar Fundos ⑮ com Pregos ⑮ e União Fundo ⑮ /

Pinning Backgrounds ⑮ with Nails ⑮ and Union Background ⑮ /

Fijar Fondos ⑮ con Clavos ⑮ y Unión Fondo ⑮ /

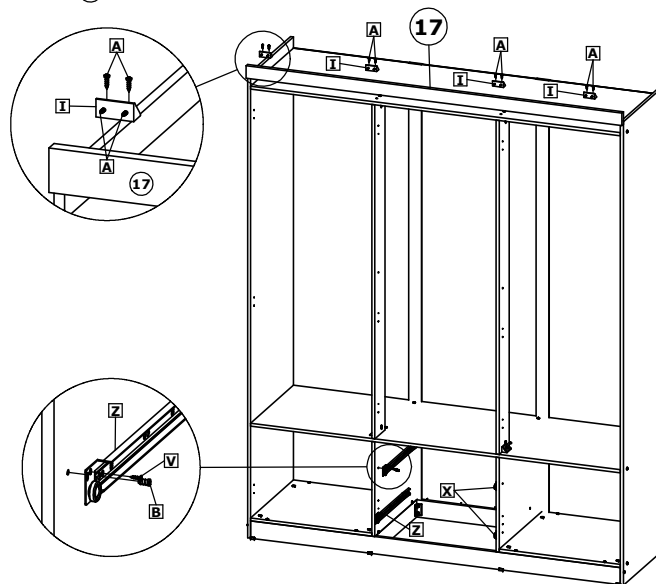


## 4º Passo / Step / Paso

Fixar a Moldura ⑰, com Parafusos ① e Cantoneira ① /

Attach Frame ⑰, With Screw ① and Angle ① /

Fijar el marco ⑰, con tornillo ① y cantón ① /

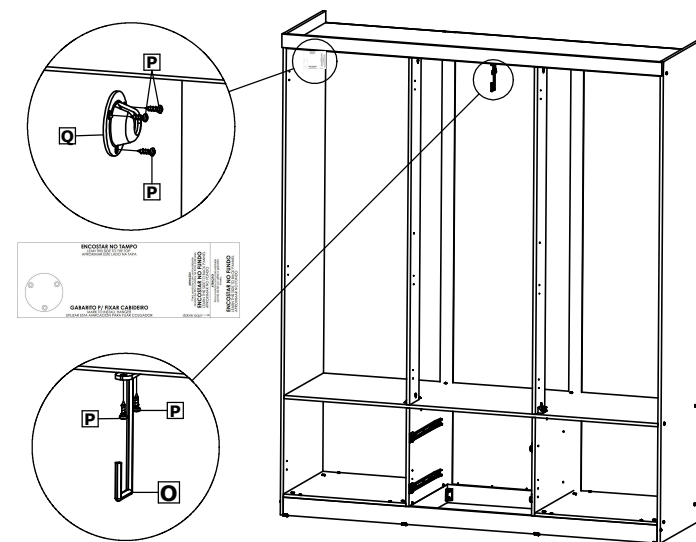


## 5º Passo / Step / Paso

Fixar Suporte Cabideiro ⑱ e Suporte Gancho ⑱, com Parafusos ⑱ /

Attach Hanger Stand ⑱ and Hanger Stand ⑱, with Screws ⑱ /

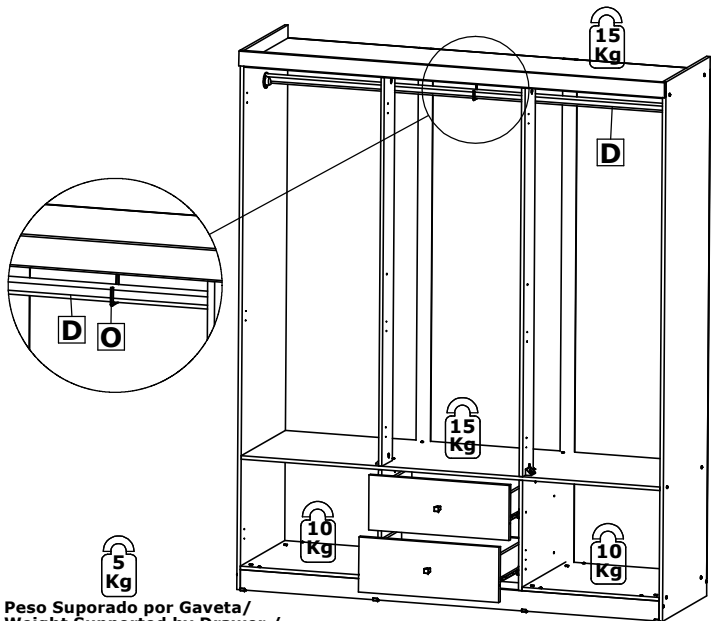
Fijación Soporte Cabezal ⑱ y Soporte Gancho ⑱, con Tornillos ⑱ /



# Roupeiro Charm Plus 6 Portas / Wardrobe Charm Plus 6 Doors / Ropero Charm Plus 6 Puertas

6º Passo / Step / Paso

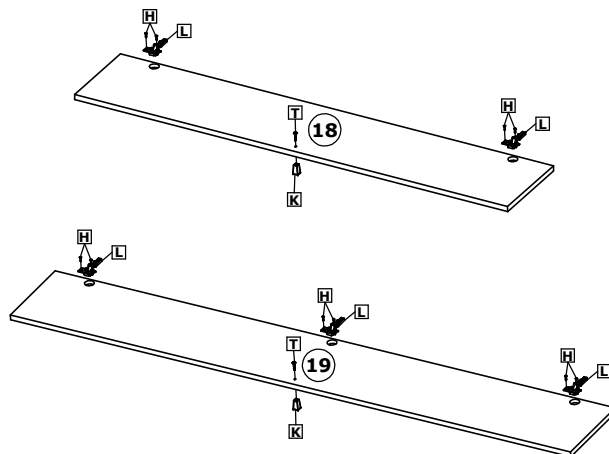
Peso suportado / Weight Supported / Peso Suporado.



Peso Suportado por Gaveta /  
Weight Supported by Drawer /  
Peso Suportado por Cajón.

7º Passo / Step / Paso

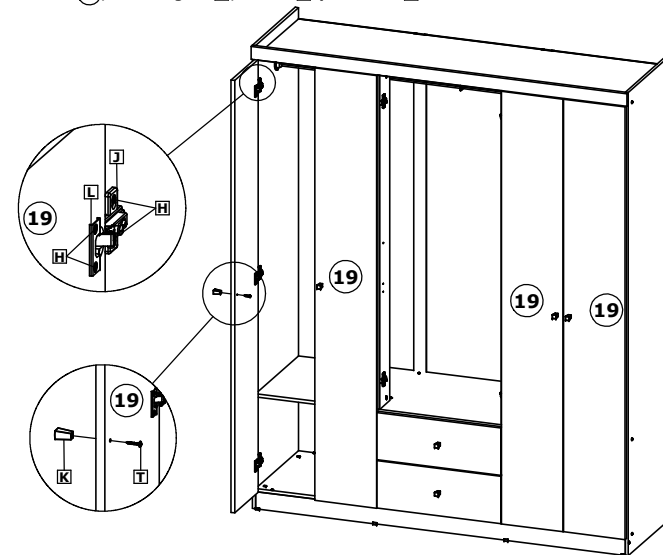
Montagem Portas Charm Plus / Charm Plus Doors / Puertas Charm Plus



8º Passo / Step / Paso

Montagem Portas Charm Plus / Charm Plus Doors / Puertas Charm Plus

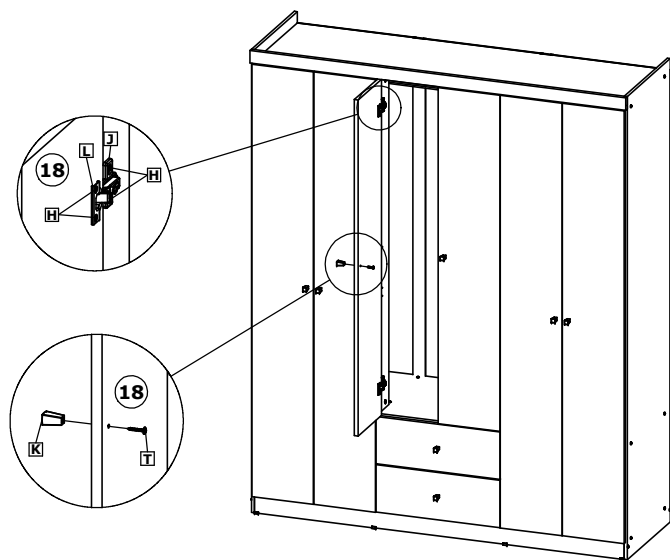
Fixar Portas (19), com Dobradiças (L), Calços (J) e Parafusos (H) /  
Attach Doors (19), with Hinges (L), Shims (J) and Screws (H) /  
Fijar Puertas (19), con Bisagras (L), Calzos (J) y Tornillos (H).



9º Passo / Step / Paso

Montagem Portas Charm Plus / Charm Plus Doors / Puertas Charm Plus

Fixar Portas (18), com Dobradiças (L), Calços (J) e Parafusos (H) /  
Attach Doors (18), with Hinges (L), Shims (J) and Screws (H) /  
Fijar Puertas (18), con Bisagras (L), Calzos (J) y Tornillos (H).



Produto Montado / Product Mounted / Producto Montado.

Charm Plus 6P

