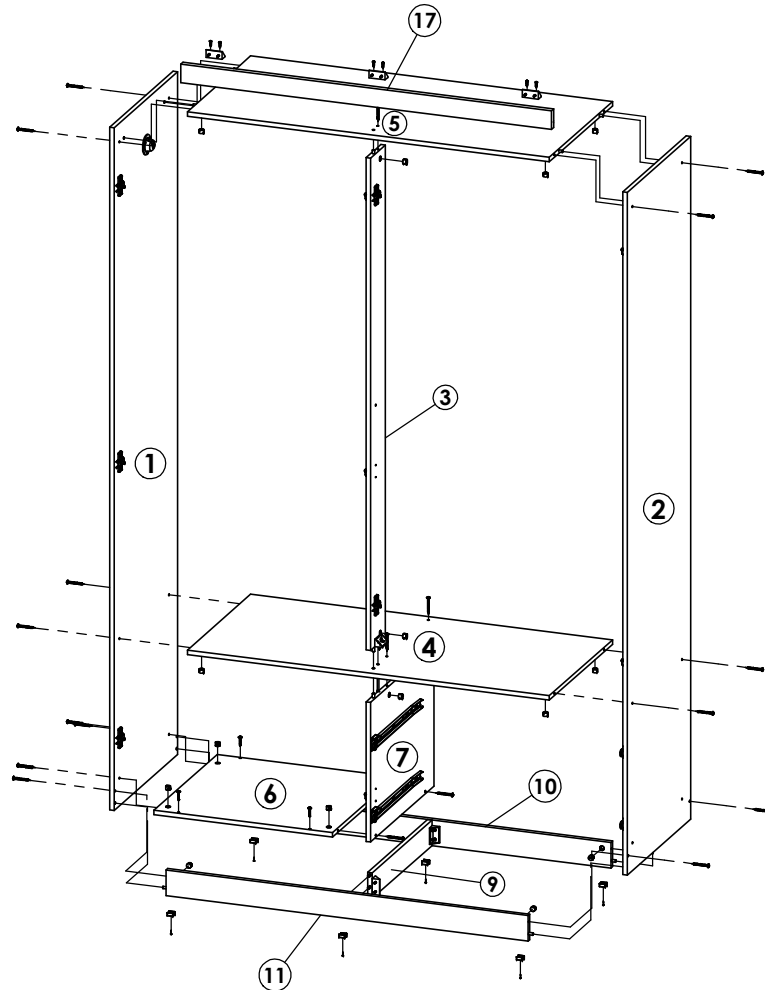


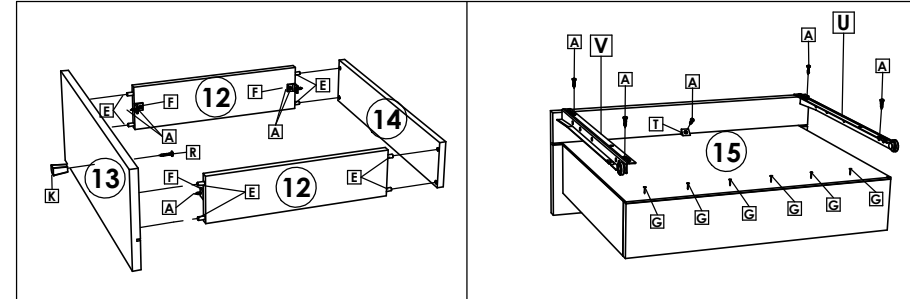


Roupeiro Charm Plus 4 Portas / Wardrobe Charm Plus 4 Doors / Ropero Charm Plus 4 Puertas

segunda-feira, 1 de abril de 2019



Montagem Gaveta / Mount Drawers / Montagem Cajones



4921 - Roupeiro Charm Plus Carvalho Sensitive c | Linho
4921 - Wardrobe Charm Plus Carvalho Sensitive c | Linen
4921 - Ropero Charm Plus Roble Sensitive c | lino

Peça Pieze Pieza	Cod. Code. Cod.	Descrição	Description	Descripción	Qtde Qty Cant	Compr Length Largo	Larg. Width Ancho	Esp. Thickness Espesor
1	P15903	Lateral Esq.	Left Side Panel	Lateral Izquierda	1	1820	450	12
2	P15911	Lateral Dir.	Right Side Panel	Lateral Derecha	1	1820	450	12
3	P15909	Divisão Frontal	Front Division	División Frontal	1	1312	106	12
4	P15912	Tampo	Top	Tapa	1	972	450	12
5	P15913	Tampo Sup	Sup Top	Tapa Sup	1	972	450	12
6	P15905	Tampo Inf	Inf Top	Tapa Inf	1	480	450	12
7	P15906	Divisão Inf	Inf Division	División Inf	1	372	450	12
8	P15681	União Fundo	Union Fund	Unión del Fondo	1	1718	50	9
9	P12754	Divisão Pé	Division Bottom frame	Division Zocalo	1	426	68	12
10	P12782	Traseiro Pé	Back Botton Fram	Zocalo Traseiro	1	972	68	12
11	P15914	Frente Pé	Frontal Botton Frame	Zocalo Frontal	1	972	68	12
12	P15645	Lateral Gaveta	Drawer Side	Lateral Cajón	4	335	88	12
13	P15901	Frente Gaveta	Drawer Fronto	Frente Cajón	2	490	186	15
14	P15683	Traseiro Gaveta	Drawer Back	Trasero Cajón	2	455	88	12
15	P15686	Fundo Gaveta	Drawer Back	Fondo Cajón	1	455	353	2,5
16	P15688	Fundo	Back Panel	Fondo	2	1718	474	2,5
17	P15915	Moldura Superior	Top Frame	Moldura Superior	1	996	50	15
18	P15900	Porta Menor	Door	Puerta	2	1320	244	15
19	P15902	Porta Maior	Door	Puerta	2	1699	244	15

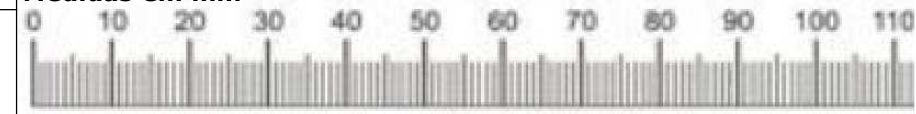
Cod. Qnt.

A 50	B 8	C 1	D 1	E 32	F 8	G 60	H 40	I 6
Parafuso 3,5x12 CP 33297	Parafuso 6x10 CC. 20249	Sachê de Cola 25676	Cabideiro Oblongo 965mm - 36229	Cavilha 24603 (6x30)	Cantoneira Plastica 36010 - Linho	Prego 10x10 CC 20179	Parafuso 4X12 CC 30189	Cantoneira 20x20x20 36011 - Linho
J 10	K 6	L 10	M 6	N 8	O 2	P 19	Q 1	R 10
Calço p/ Dobradça 23273	Puxador Puntu Crom 34530	Dobradça Baixa 23271	Sapata U 12mm 33640 - Carvalho	Tapa Furo 5mm 36015 - Linho 36233 - Carvalho	Suporte Cabideiro 20039	Parafuso 4,0x45 CF 32048	Parafuso 4,0x45 CC 32977	Parafuso 3,5x25 CF 24648
S 20	T 2	U 20	V 2	W 2	X 2	Y 1	Z 4	AA 6
Porça Cilindrica 36008 - Linho	Suporte Triangular 30094	Corredça Macho Dir. 21610	Corredça Macho Esq. 21610	Corredça Fêmea Dir. 21610	Corredça Fêmea Esq. 21610	Adesivo Logotipo THB 31363	Parafuso 3,0x10 CC 33199	Parafuso 3,5x10 CP (Emb. c/ Sup. Cab.) 33295
- -	- -	- -	- -	- -	- -	- -	- -	- -



Atenção com a cor do acabamento!! Em caso de assistência solicitar o código de acordo com a cor da peça /
Attention to the color of the finish! If the service request according to the code part color /
Atención al color del acabado! Si la solicitud de servicio de acuerdo con la parte de color código

Medidas em mm



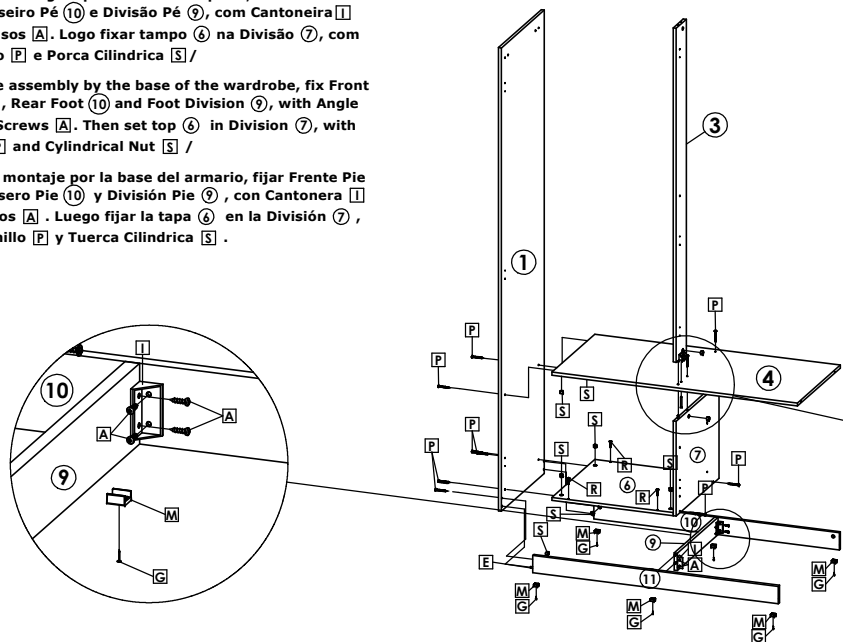
Roupeiro Charm Plus 4 Portas / Wardrobe Charm Plus 4 Doors / Ropero Charm Plus 4 Puertas

1º Passo / Step / Paso

Inicie a montagem pela base do roupeiro, fixar Frente Pé (1), Traseiro Pé (10) e Divisão Pé (9), com Cantoneira (1) e Parafusos (A). Logo fixar tampo (4) na Divisão (7), com Parafuso (P) e Porca Cilíndrica (S) /

Start the assembly by the base of the wardrobe, fix Front Foot (1), Rear Foot (10) and Foot Division (9), with Angle (1) and Screws (A). Then set top (4) in Division (7), with Screw (P) and Cylindrical Nut (S) /

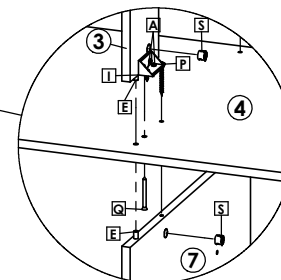
Inicie el montaje por la base del armario, fijar Frente Pie (1), Trasero Pie (10) y División Pie (9), con Cantonera (1) y Tornillos (A). Luego fijar la tapa (4) en la División (7), con Tornillo (P) y Tuerca Cilíndrica (S) .



Fixar a Divisão (3) no Tampo (4), com Parafuso (Q), Porca Cilíndrica (S) e Cavilha (E). Em seguida fixar Tampo (4) na Divisão (7), com Parafuso (P), Porca Cilíndrica (S) e Cavilha (E) /

Secure Division (3) on Top (4) with Screw (Q), Cylindrical Nut (S) and Bolt (E). Then fix Table (4) in Division (7), with Bolt (P), Cylindrical Nut (S) and Bolt (E) /

Fijar la División (3) en el Tablero (4), con Tornillo (Q), Tuerca Cilíndrica (S) y Cuchillo (E). A continuación, fijar Tablero (4) en la División (7), con Tornillos (P), Tuerca Cilíndrica (S) y Cuchillo (E) .

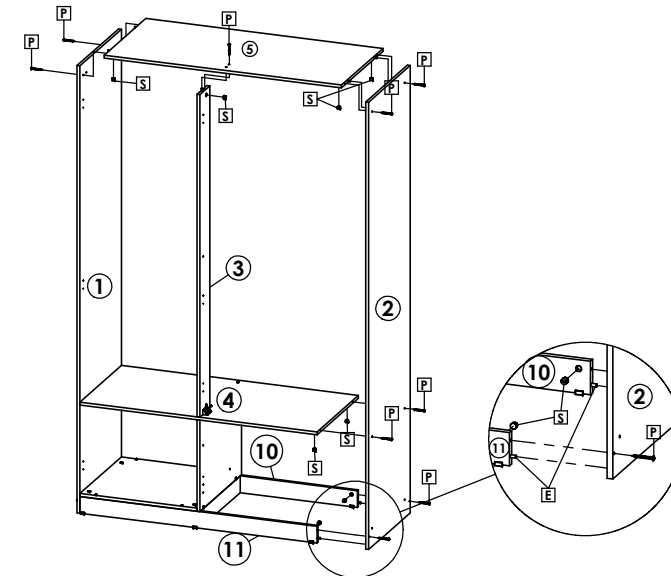


2º Passo / Step / Paso

Utilizar Parafuso (P) e Porca Cilíndrica (S) na fixação da Lateral (2) e Tampo (5) /

Use Screw (P) and Cylindrical Nut (S) to secure the Lateral (2) and Top (5) /

Utilizar Tornillo (P) y Tuerca Cilíndrica (S) en la fijación de la Lateral (2) y Tablero (5) .

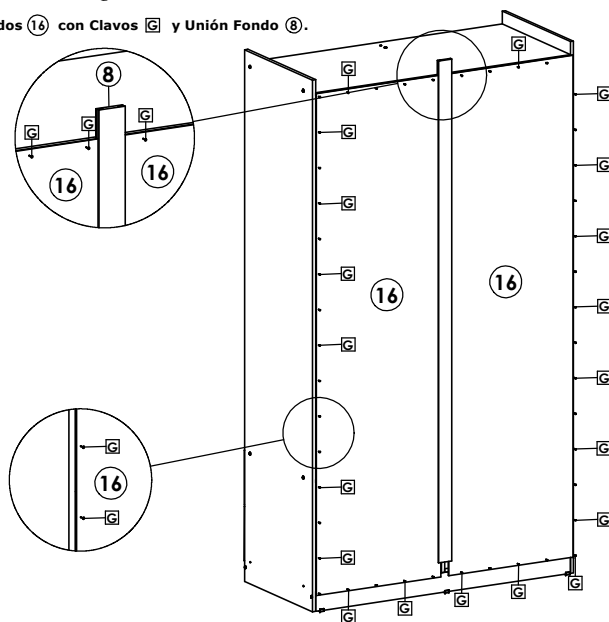


3º Passo / Step / Paso

Fixar Fundos (16) com Pregos (C) e União Fundo (8) /

Pinning Backgrounds (16) with Nails (C) and Union Background (8) /

Fijar Fondos (16) con Clavos (C) y Unión Fondo (8) .

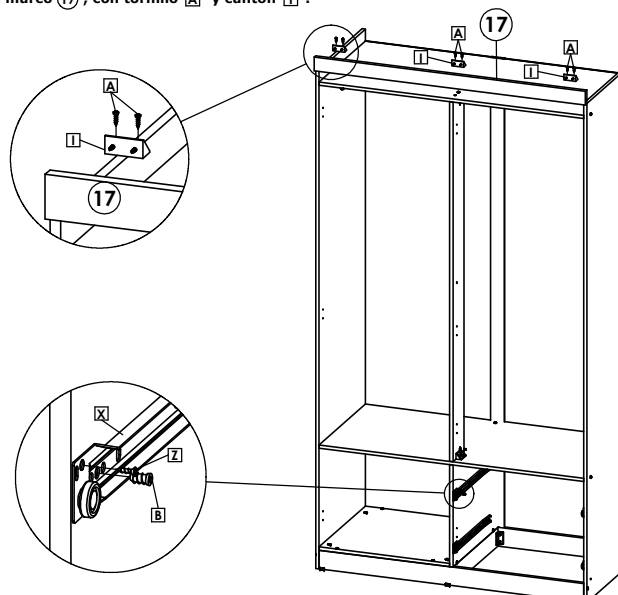


4º Passo / Step / Paso

Fixar a Moldura (17), com Parafusos (A) e Cantoneira (1) /

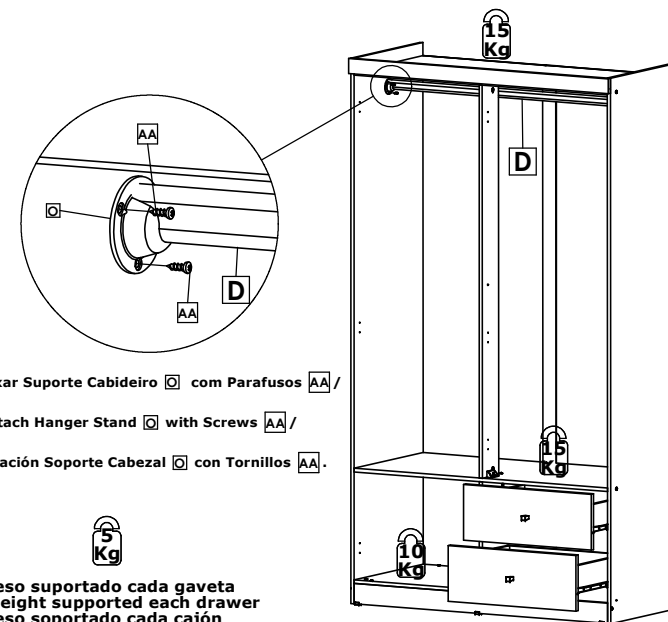
Attach Frame (17), With Screw (A) and Angle (1) /

Fijar el marco (17), con tornillo (A) y cantón (1) .



5º Passo / Step / Paso

Peso Suportado / Weight supported / peso que soporta

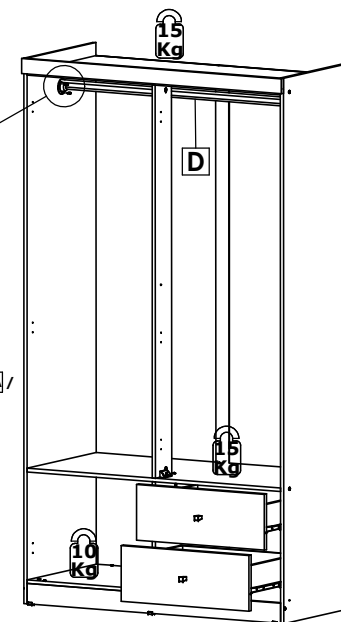


Fixar Suporte Cabideiro (D) com Parafusos (AA) /

Attach Hanger Stand (D) with Screws (AA) /

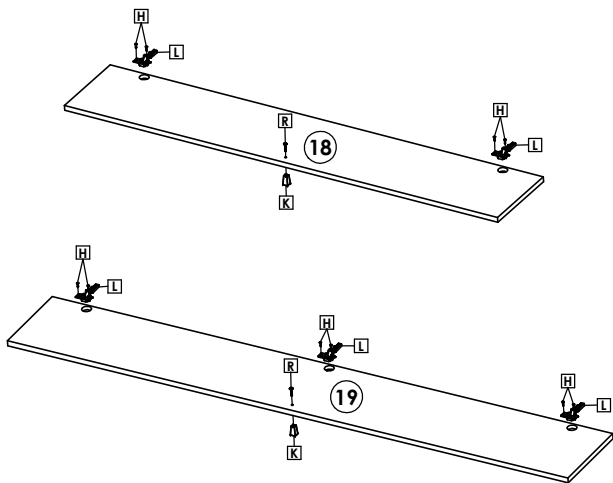
Fijación Soporte Cabezal (D) con Tornillos (AA) .

5 Kg
Peso suportado cada gaveta
Weight supported each drawer
Peso suportado cada cajón



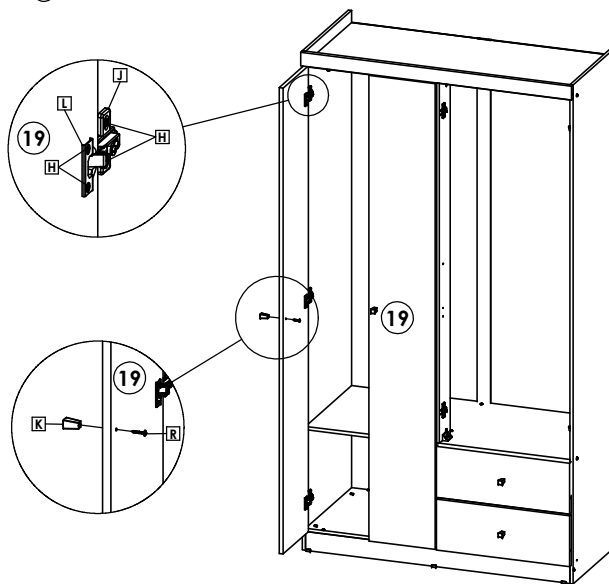
Roupeiro Charm Plus 4 Portas / Wardrobe Charm Plus 4 Doors / Ropero Charm Plus 4 Puertas

6º Passo / Step / Paso
Montagem Portas Charm Plus / Charm Plus Doors / Puertas Charm Plus



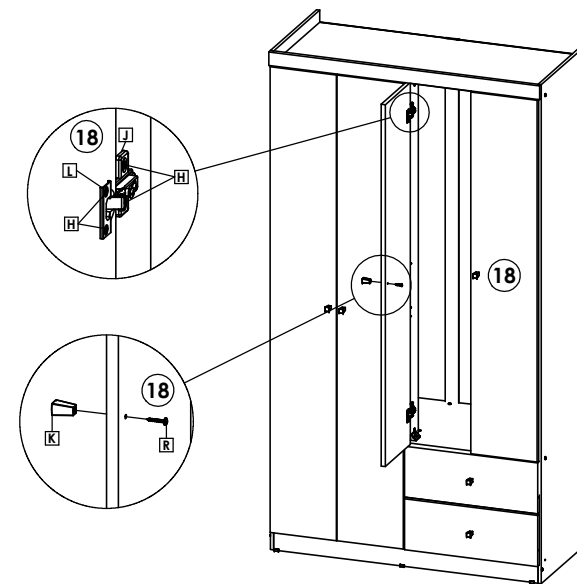
7º Passo / Step / Paso
Montagem Portas Charm Plus / Charm Plus Doors / Puertas Charm Plus

Fixar Portas (19), com Dobradiças (L), Calços (J) e Parafusos (H) /
 Attach Doors (19), with Hinges (L), Shims (J) and Screws (H) /
 Fijar Puertas (19), con Bisagras (L), Calzos (J) y Tornillos (H).



8º Passo / Step / Paso
Montagem Portas Charm Plus / Charm Plus Doors / Puertas Charm Plus

Fixar Portas (18), com Dobradiças (L), Calços (J) e Parafusos (H) /
 Attach Doors (18), with Hinges (L), Shims (J) and Screws (H) /
 Fijar Puertas (18), con Bisagras (L), Calzos (J) y Tornillos (H).



Produto Montado / Product Mounted / Producto Montado.

Charm Plus 4P

