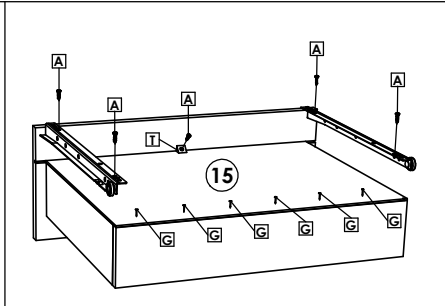
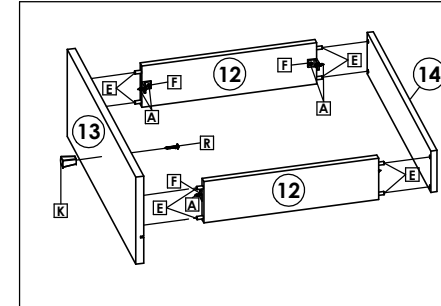
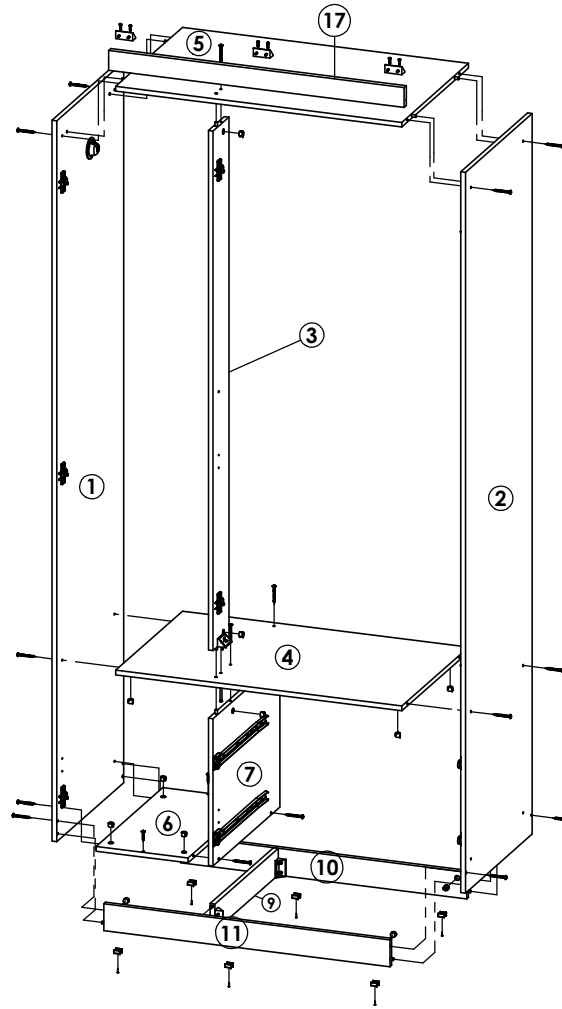




Roupeiro Charm Plus 3 Portas / Wardrobe Charm Plus 3 Doors / Ropero Charm Plus 3 Puertas

segunda-feira, 1 de abril de 2019

Montagem Gaveta / Mount Drawers / Montagem Cajones



4922 - Roupeiro Charm Plus Carvalho Sensitive c | Linho
4922 - Wardrobe Charm Plus Carvalho Sensitive c | Linen
4922 - Ropero Charm Plus Roble Sensitive c | lino

Peça Piece Pieza	Cod. Code. Cod.	Descrição	Description	Descripción	Qtde Qty Cant	Compr Length Largo	Larg. Width Ancho	Esp. Thickness Espesor
1	P15903	Lateral Esq.	Left Side Panel	Lateral Izquierda	1	1820	450	12
2	P15911	Lateral Dir.	Right Side Panel	Lateral Derecha	1	1820	450	12
3	P15909	Divisão Frontal	Division	Division	1	1312	106	12
4	P15918	Tampo	Top	Tapa	1	728	450	12
5	P15917	Tampo Sup	Sup Top	Tapa Sup	1	728	450	12
6	P15919	Tampo Inf	Top Inf	Tapa Inf	1	236	450	12
7	P15906	Divisão Inferior	Lower Division	División Inferior	1	372	450	12
8	P15681	União Fundo	Union Fund	Unión del Fondo	1	1718	50	9
9	P12754	Divisão Pé	Foot Division	División Pie	1	426	68	12
10	P12787	Traseiro Pé	Back Botton Fram	Zocalo Traseiro	1	728	68	12
11	P15920	Frente Pé	Frontal Botton Frame	Zocalo Frontal	1	728	68	12
12	P15645	Lateral Gaveta	Drawer Side	Lateral Cajón	4	335	88	12
13	P15901	Frente Gaveta	Drawer Fronto	Frente Cajón	2	490	186	15
14	P15683	Traseiro Gaveta	Drawer Back	Trasero Cajón	2	455	88	12
15	P15686	Fundo Gaveta	Drawer Back	Fondo Cajón	2	455	353	2,5
16	P15916	Fundo	Back Panel	Fondo	2	1718	360	2,5
17	P15921	Moldura Sup	Mold Sup	Marco suizo	1	504	50	15
18	P15900	Porta Menor	Door	Puerta	2	1320	244	15
19	P15902	Porta Maior	Door	Puerta	1	1699	244	15

Cod. Qt.

A 50	B 8	C 1	D 1	E 31	F 8	G 55	H 28	I 6
Parafuso 3,5x12 CP 33297	Paraf. Corredieça 6x10 20249	Sachê de Cola 25676	Cabideiro Oblongo 719mm 33734	Cavilha 24603 (6x30)	Cantoneira Plástica 36010 - Linho	Prego 10x10 CC 20179	Parafuso 4x12 CC 30189	Cantoneira Chapéu 36011 - Linho
J 7	K 5	L 7	M 6	N 8	O 2	P 19	Q 1	R 7
Calço p/ Dobradieça 23273	Puxador Puntu Crom 34530	Dobradieça Baixa 23271	Sapata U 12mm 33640 - Carvalho	Tapa Furo 5mm 36015 - Linho 36223 Carvalho	Suporte Cabideiro 20039	Parafuso 4,0x45 CF 32048	Parafuso 4,0x45 CC 32977	Parafuso 3,5x25 CF 24648
S 20	T 2	U 2	V 2	W 2	x 2	Y 1	Z 4	AA 6
Porca Cilindrica 36008 - Linho	Suporte Triangular 30094	Corredieça Macho Dir. 21610	Corredieça Macho Esq. 21610	Corredieça Fêmea Dir. 21610	Corredieça Fêmea Esq. 21610	Adesivo Logotipo THB 31363	Parafuso 3,0x10 CC 33199	Parafuso 3,5x10 CP (Emb. c/ Sup. Cab.) 33295
- 2	- 2	- 1	- 2	- 2	- 2	- -	- -	- -

Atenção com a cor do acabamento!! Em caso de assistência solicitar o código de acordo com a cor da peça /
Attention to the color of the finish! If the service request according to the code part color /
Atención al color del acabado! Si la solicitud de servicio de acuerdo con la parte de color código

Medidas em mm



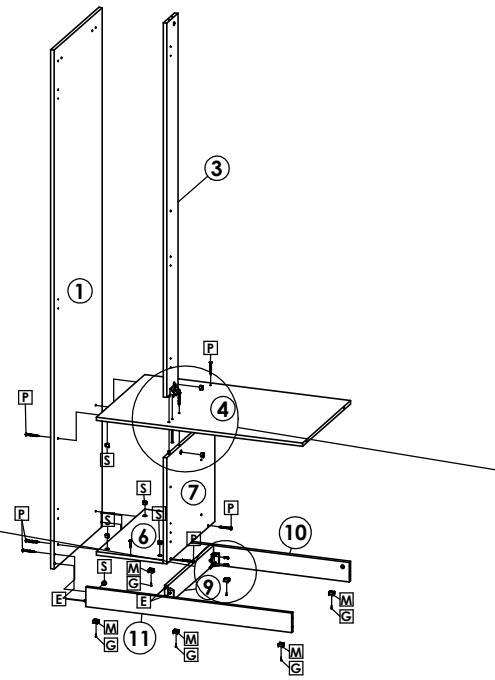
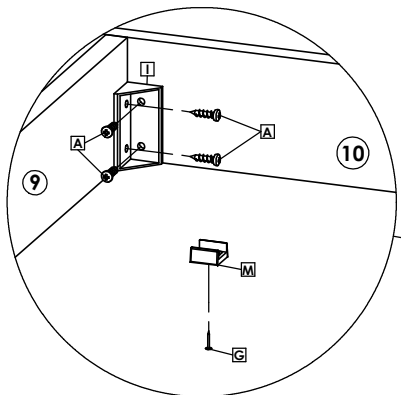
Roupeiro Charm Plus 3 Portas / Wardrobe Charm Plus 3 Doors / Ropero Charm Plus 3 Puertas

1º Passo / Step / Paso

Inicie a montagem pela base do roupeiro, fixar Frente Pé ①, Traseiro Pé ⑩ e Divisão Pé ⑨, com Cantoneira ① e Parafusos ①. Logo fixar tampo ④ na Divisão ⑦, com Parafuso ② e Porca Cilíndrica ③ /

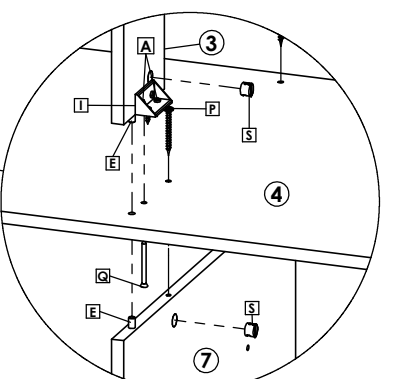
Start the assembly by the base of the wardrobe, fix Front Foot ①, Rear Foot ⑩ and Foot Division ⑨, with Angle ① and Screws ①. Then set top ④ in Division ⑦, with Screw ② and Cylindrical Nut ③ /

Inicie el montaje por la base del armario, fijar Frente Pie ①, Traseiro Pie ⑩ y División Pie ⑨, con Cantoneira ① y Tornillos ①. Luego fijar la tapa ④ en la División ⑦, con Tornillo ② y Tuerca Cilíndrica ③.



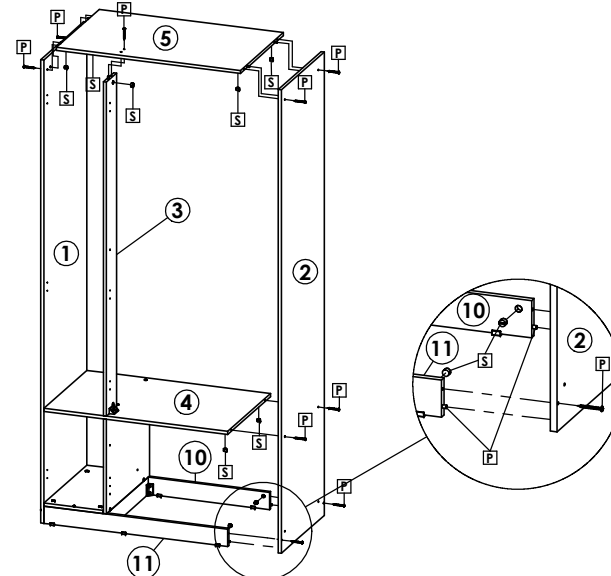
Fixar a Divisão ③ no Tampo ④, com Parafuso ②, Porca Cilíndrica ③ e Cavilha ④. Em seguida fixar Tampo ④ na Divisão ⑦, com Parafuso ②, Porca Cilíndrica ③ e Cavilha ④ /

Secure Division ③ on Top ④ with Screw ②, Cylindrical Nut ③ and Bolt ④. Then fix Table ④ in Division ⑦, with Bolt ②, Cylindrical Nut ③ and Bolt ④ /



2º Passo / Step / Paso

Utilizar Parafuso ② e Porca Cilíndrica ③ na fixação da Lateral ② e Tampo ⑤ / Use Screw ② and Cylindrical Nut ③ to secure the Lateral ② and Top ⑤ / Utilizar Tornillo ② y Tuerca Cilíndrica ③ en la fijación de la Lateral ② y Tablero ⑤.

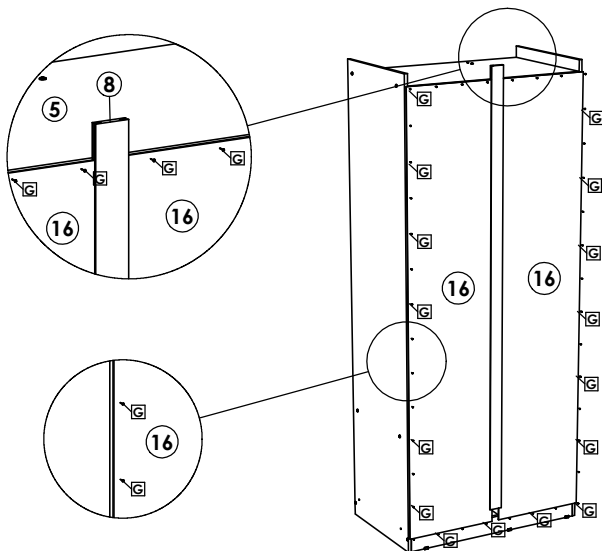


3º Passo / Step / Paso

Fixar Fundos ⑬ com Pregos ④ e União Fundo ⑧ /

Pinning Backgrounds ⑬ with Nails ④ and Union Background ⑧ /

Fijar Fondos ⑬ con Clavos ④ y Unión Fondo ⑧.

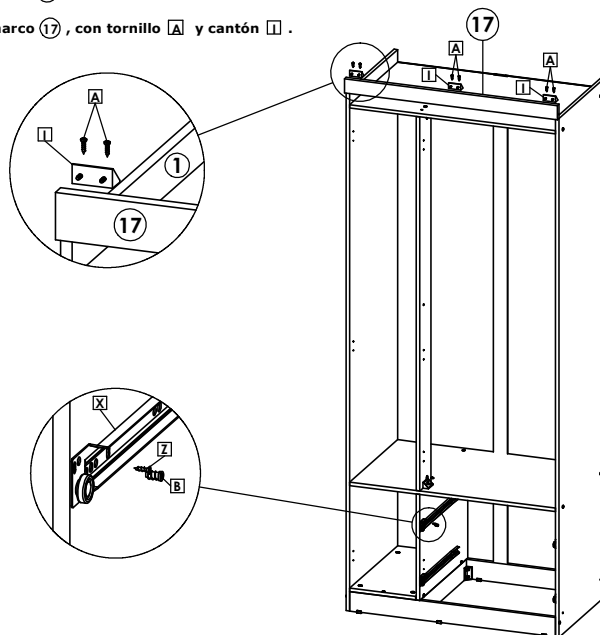


4º Passo / Step / Paso

Fixar a Moldura ⑰, com Parafusos ① e Cantoneira ① /

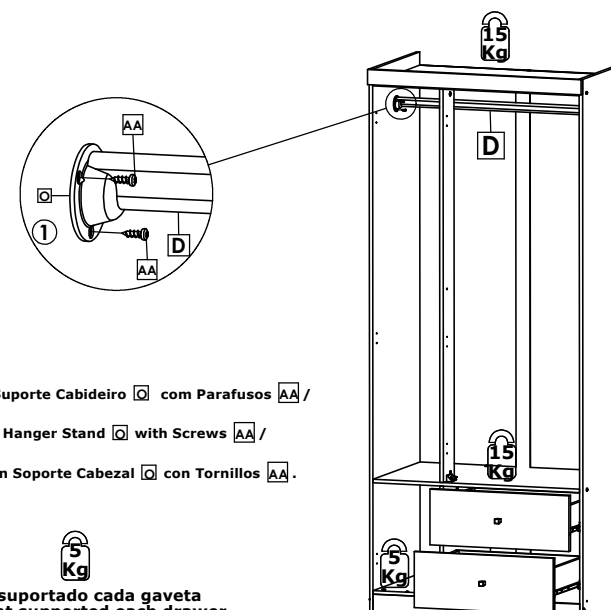
Attach Frame ⑰, With Screw ① and Angle ① /

Fijar el marco ⑰, con tornillo ① y cantón ①.



5º Passo / Step / Paso

Peso Suportado / Weight supported / peso que soporta



Fixar Suporte Cabideiro ① com Parafusos ①① /

Attach Hanger Stand ① with Screws ①① /

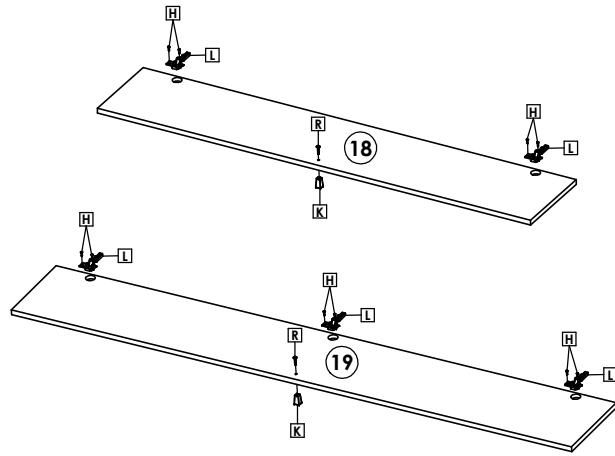
Fijación Soporte Cabezal ① con Tornillos ①①.

5 Kg
Peso suportado cada gaveta
Weight supported each drawer
Peso soportado cada cajón

Roupeiro Charm Plus 3 Portas / Wardrobe Charm Plus 3 Doors / Ropero Charm Plus 3 Puertas

6º Passo / Step / Paso

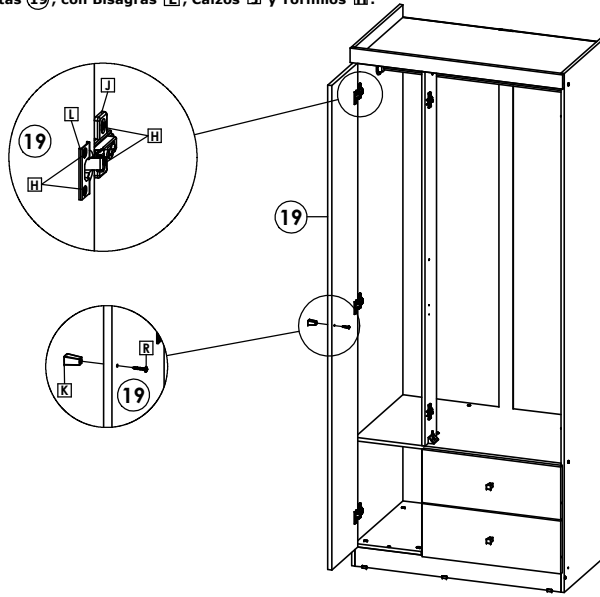
Montagem Portas Charm Plus / Charm Plus Doors / Puertas Charm Plus



7º Passo / Step / Paso

Montagem Portas Charm Plus / Charm Plus Doors / Puertas Charm Plus

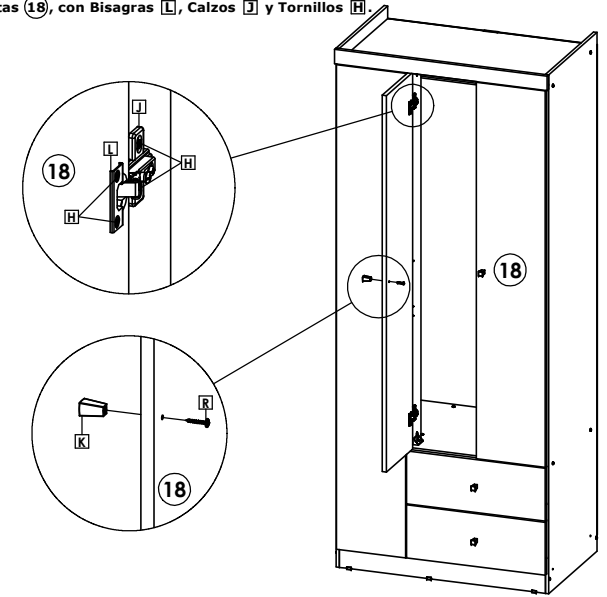
Fixar Portas (19), com Dobradiças (L), Calços (J) e Parafusos (H) /
 Attach Doors (19), with Hinges (L), Shims (J) and Screws (H) /
 Fijar Puertas (19), con Bisagras (L), Calzos (J) y Tornillos (H).



8º Passo / Step / Paso

Montagem Portas Charm Plus / Charm Plus Doors / Puertas Charm Plus

Fixar Portas (18), com Dobradiças (L), Calços (J) e Parafusos (H) /
 Attach Doors (18), with Hinges (L), Shims (J) and Screws (H) /
 Fijar Puertas (18), con Bisagras (L), Calzos (J) y Tornillos (H).



Produto Montado/Product Mounted /Producto Montado.

Charm Plus 3P

