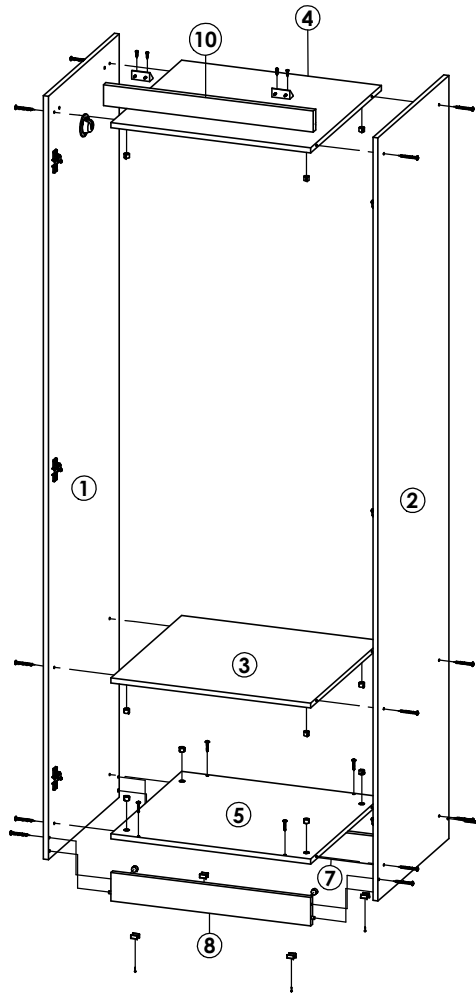




Roupeiro Charm Plus 2 Portas / Wardrobe Charm Plus 2 Doors / Ropero Charm Plus 2 Puertas

segunda-feira, 1 de abril de 2019



4923 - Roupeiro Charm Plus Carvalho Sensitive c| Linho
4923 - Wardrobe Charm Plus Carvalho Sensitive c | Linen
4923 - Ropero Charm Plus Roble Sensitive c | lino

Peça Piece Pieza	Cod. Code. Cod.	Descrição	Description	Descripción	Qtde Qty Cant	Compr Lenght Largo	Larg. Width Ancho	Esp. Thickness Espesor
1	P15903	Lateral Esq.	Left Side Panel	Lateral Izquierda	1	1820	450	12
2	P15911	Lateral Dir.	Right Side Panel	Lateral Derecha	1	1820	450	12
3	P15925	Tampo	Top	Tapa	1	480	450	12
4	P15926	Tampo Sup	Sup Top	Tapa Sup	1	480	450	12
5	P15905	Tampo Inf	Top Inf	Tapa Inf	1	480	450	12
6	P15681	União Fundo	Union Fund	Unión del Fondo	1	1718	50	9
7	P13594	Traseiro Pé	Back Botton Fram	Zocalo Traseiro	1	480	68	12
8	P15922	Frente Pé	Frontal Botton Frame	Zocalo Frontal	1	480	68	12
9	P15924	Fundo	Back Panel	Fondo	2	1718	232	2,5
10	P15923	Moldura Sup	Mold Sup	Marco suizo	1	504	50	15
11	P15902	Porta Maior	Door	Puerta	2	1699	244	15

Cod. Qnt.

A 8	B 1	C 4	D 44	E 24	F 2	G 6	H 2	I 6
Parafuso 3,5x12 CP 33297	Cabideiro Oblongo 473mm 36243	Cavilha 24603 (6x30)	Prego 10x10 CC 20179	Parafuso 4X12 CC 30189	Cantoneira Chapéu 36011 - Linho	Calço p/ Dobradiça 23273	Puxador Puntu Crom 34530	Dobradiça Baixa 23271
J 4	K 4	L 2	M 16	N 6	O 16	P 1	Q 6	- -
								- -
Sapata U 12mm 33640 - Carvalho	Tapa Furo 5mm 36015 - Linho	Suporte Cabideiro 20039	Parafuso 4,0x45 CF 32048	Parafuso 3,5x25 CF 24648	Porca Cilindrica 36008 - Linho	Adesivo Logotipo THB 31363	Parafuso 3,5x10 CP (Emb. c/ Sup. Cab.) 33295	- -
- -	- -	- -	- -	- -	- -	- -	- -	- -
- -	- -	- -	- -	- -	- -	- -	- -	- -



**Atenção com a cor do acabamento!!
Em caso de assistência solicitar o código de acordo com a cor da peça /**

**Attention to the color of the finish!
If the service request according to the code part color /**

**Atención al color del acabado!
Si la solicitud de servicio de acuerdo con la parte de color código**

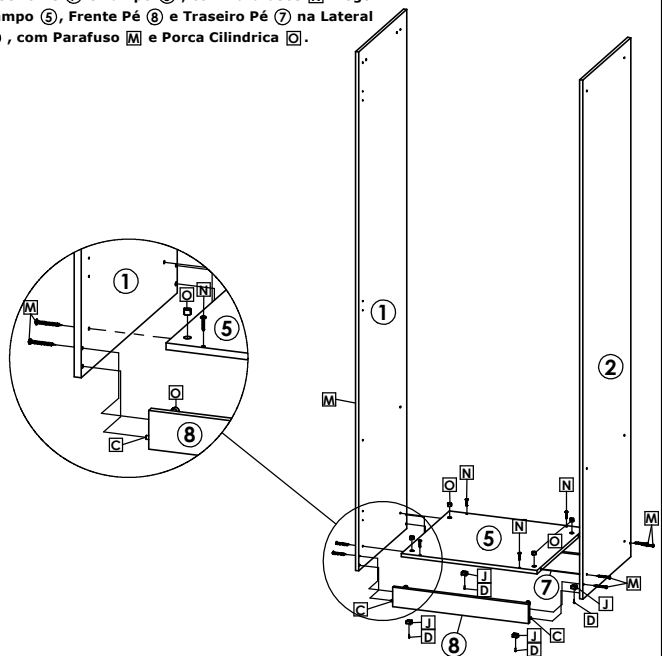
Medidas em mm



Roupeiro Charm Plus 3 Portas / Wardrobe Charm Plus 3 Doors / Ropero Charm Plus 3 Puertas

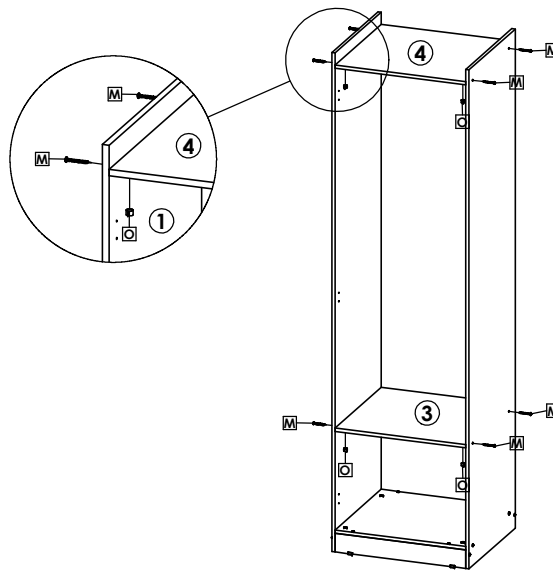
1º Passo / Step / Paso

Inicie a montagem pela base do roupeiro, fixar Frente Pé ⑧, Traseiro Pé ⑦ e Tampo ⑤, com Parafusos N. Logo fixar Tampo ⑤, Frente Pé ⑧ e Traseiro Pé ⑦ na Lateral ① e ②, com Parafuso M e Porca Cilindrica Q.



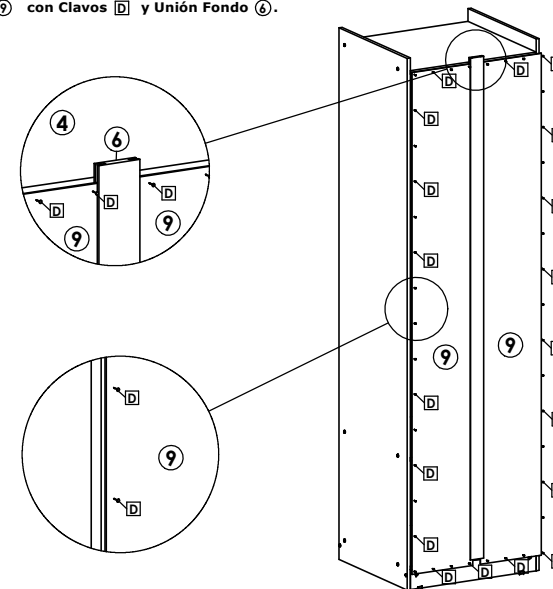
2º Passo / Step / Paso

Utilizar Parafuso M e Porca Cilindrica Q na fixação do Tampo ③ e ④ /
Use Screw M and Cylindrical Nut Q in the attachment of Top ③ and ④ /
Utilizar Tornillo M y Tuerca Cilindrica Q en la fijación del Tablero ③ y ④.



3º Passo / Step / Paso

Fixar Fundos ⑨ com Pregos D e União Fundo ④ /
Pinning Backgrounds ⑨ with Nails D and Union Background ④ /
Fijar Fondos ⑨ con Clavos D y Unión Fondo ④.

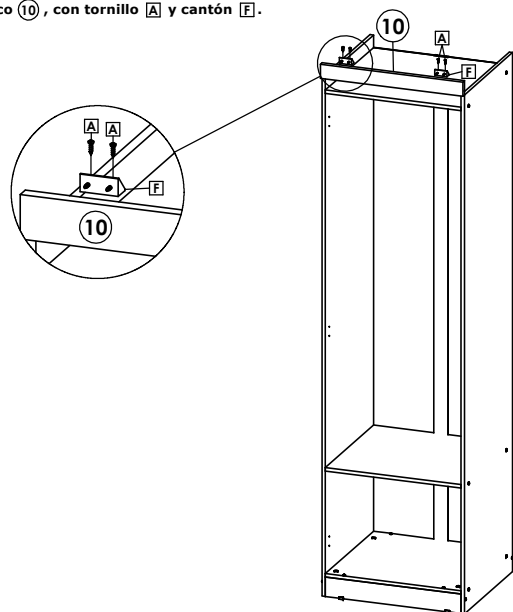


4º Passo / Step / Paso

Fixar a Moldura ⑩, com Parafusos A e Cantoneira F /

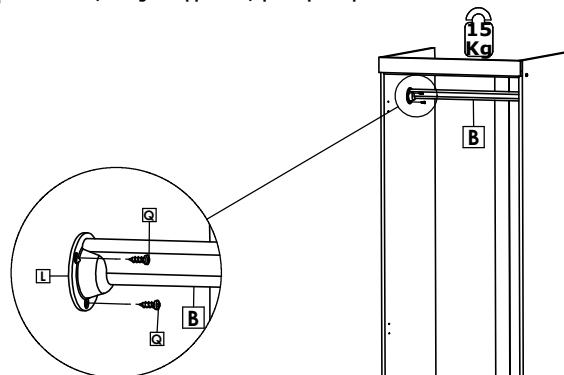
Attach Frame ⑩, With Screw A and Angle F /

Fijar el marco ⑩, con tornillo A y cantón F.



5º Passo / Step / Paso

Peso Suportado / Weight supported / peso que soporta



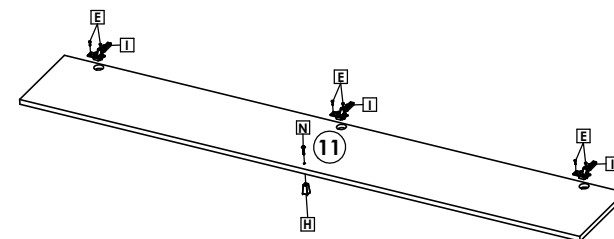
Fixar Suporte Cabideiro L com Parafusos Q /

Attach Hanger Stand L with Screws Q /

Fijación Soporte Cabezal L con Tornillos Q.

6º Passo / Step / Paso

Montagem Portas Charm Plus / Charm Plus Doors / Puertas Charm Plus

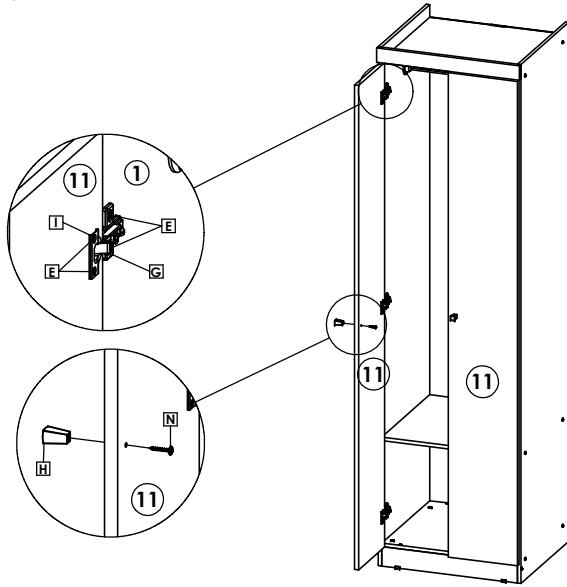


Roupeiro Charm Plus 3 Portas / Wardrobe Charm Plus 3 Doors / Ropero Charm Plus 3 Puertas

6º Passo / Step / Paso

Montagem Portas Charm Plus / Charm Plus Doors / Puertas Charm Plus

Fixar Portas (11), com Dobradiças (I), Calços (C) e Parafusos (E) /
Attach Doors (11), with Hinges (I), Shims (C) and Screws (E) /
Fijar Puertas (11), con Bisagras (I), Calzos (C) y Tornillos (E) .



7º Passo / Step / Paso

Produto Montado / Product Mounted / Producto Montado.

Charm Plus 2P

