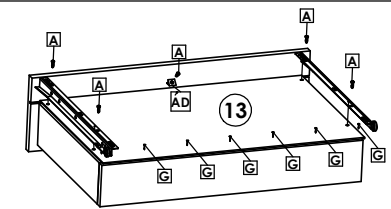
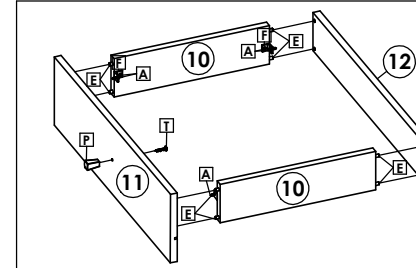
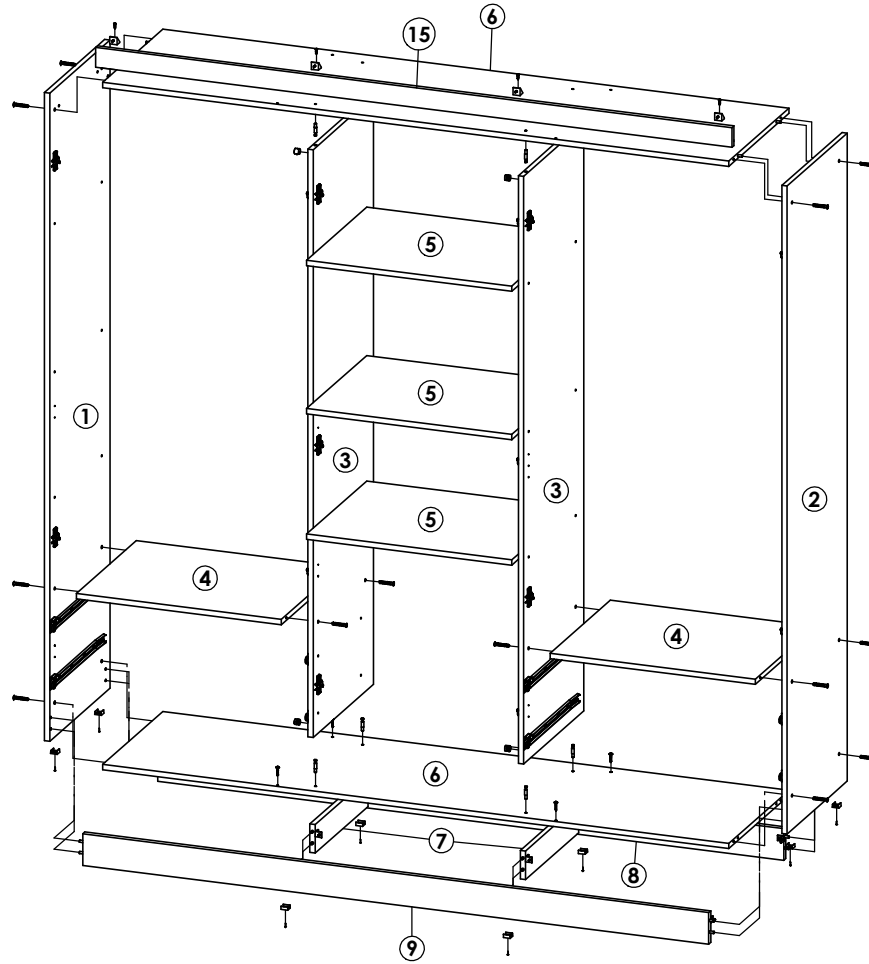




# Roupeiro Shine Plus 6 Portas / Wardrobe Shine Plus 6 Doors / Ropero Shine Plus 6 Puertas

terça-feira, 17 de março de 2020

## Montagem Gaveta / Mount Drawers / Montagem Cajones



### 4916 - Roupeiro Shine Plus Tabaco Sensitive 4916 - Wardrobe Shine Plus Sensitive Tobacco 4916 - Ropero Shine Plus Tabaco Sensitive

Peça Piece Pieza	Cod. Code. Cod.	Descrição	Description	Descripción	Qtde Qty Cant	Compr Length Largo	Larg. Width Ancho	Esp. Thickness Espesor
1	P15865	Lateral Esq.	Left Side Panel	Lateral Izquierda	1	1818	450	15
2	P15867	Lateral Dir.	Right Side Panel	Lateral Derecha	1	1818	450	15
3	P15866	Divisão	Division	Division	2	1649	450	15
4	P15870	Tampo	Top	Tapa	2	580	450	15
5	P15869	Prateleira	Shelf	Repisa	3	580	450	15
6	P15868	Tampo Sup/Inf	Inf/Sup Top	Tapa Inf/Sup	2	1770	450	15
7	P10860	Divisão Pé	Division Bottom frame	Division Zocalo	2	396	80	15
8	P10869	Traseiro Pé	Back Botton Fram	Zocalo Traseiro	1	1770	88,5	15
9	P14449	Frente Pé	Frontal Botton Frame	Zocalo Frontal	1	1770	88,5	15
10	P15871	Lateral Gaveta	Drawer Side	Lateral Cajón	8	335	88	15
11	P15751	Frente Gaveta	Drawer Fronto	Frente Cajón	4	591	157	15
12	P15872	Traseiro Gaveta	Drawer Back	Trasero Cajón	4	555	88	15
13	P15873	Fundo Gaveta	Drawer Back	Fondo Cajón	4	555	353	2,5
14	P15864	Fundo	Back Panel	Fondo	3	1679	595	2,5
15	P14450	Moldura Superior	Top Frame	Moldura Superior	1	1800	55	15
16	P15750	Porta	Door	Puerta	4	1340	295	15
17	P15749	Porta	Door	Puerta	2	1660	295	15

Cod. Qnt.

A 80	B 16	C 4	D 1	E 52	F 24	G 121	H 64	I 4
Parafuso 3,5x12 CP 33297	Paraf. Correção 6x12 23296	Parafuso 3,5x30 CF 25700	Sachê de Cola 25676	Cavilha 6x30 24603	Cantoneira Plástica 36010 - Linho	Prego 10x10 CC 20179	Parafuso 4X14 CC 25673	Cantoneira Chapéu 37090 - Linho
J 14	K 14	L 16	M 16	N 30	O 20	P 10	Q 4	R 12
Calço p/ Dobradiça 23273	Dobradiça Baixa 23271	Parafuso Soberbão 7x40 PH 10 25691	Tampa Soberbão 25740 - Tabaco 36014 - Linho	Tapa Furo 5mm 36015 - linho	Presilha Fundo 24099	Puxador Puntu 34530	Suporte Cabideiro 36611	Suporte Prateleira 36013 - linho
S 2	T 10	U 8	V 4	W 4	X 4	Y 4	Z 8	AA 8
Cabideiro Obl. 573mm 37000	Parafuso 3,5x25 CF 24648	Sapata Plástica 25706 - Tabaco	Correção Macho Esq. 21611	Correção Macho Dir. 21611	Correção Fêmea Esq. 21611	Correção Fêmea Dir. 21611	Tambor Minifix 22388	Parafuso Bigfix 33160
AB 8	AC 1	AD 4	AF 8	-	-	-	-	-
Tampa Tambor 36012 - Linho	Adesivo Logotipo THB 31363	Suporte Triangular 30094	Parafuso 3,5X12 CC (emb. c/ Sup. Cab) 36723	-	-	-	-	-



Atenção com a cor do acabamento!! Em caso de assistência solicitar o código de acordo com a cor da peça / Attention to the color of the finish! If the service request according to the code part color / Atención al color del acabado! Si la solicitud de servicio de acuerdo con la parte de color código

Medidas em mm



# Roupeiro Shine Plus 6 Portas / Wardrobe Shine Plus 6 Doors / Ropero Shine Plus 6 Puertas

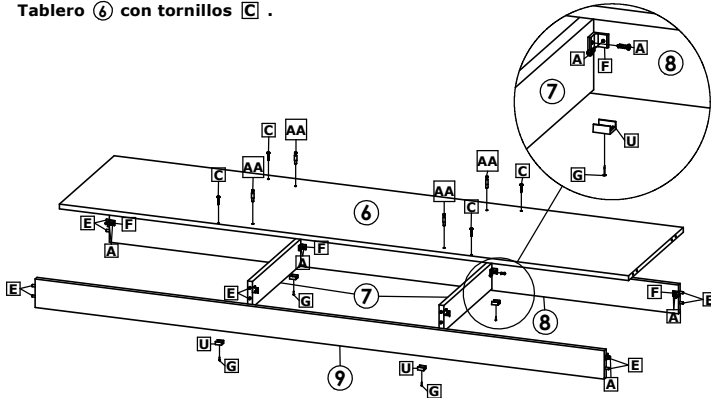
## 1º Passo / Step / Paso



Inicie a montagem, fixando Traseiro Pé ⑧, Divisão Pé ⑦ e Frente Pé ⑨ usando Cavilhas E, Cantoneira F e parafusos A. Logo em seguida fixe o Tampo ⑥ com parafusos C /

Begin assembly by securing Rear Foot ⑧, Foot ⑦ and Foot ⑨ using Bolts E, Angle F and screws A. Then secure the Top ⑥ with screws C /

Inicie el montaje, fijando trasero Pie ⑧, División Pie ⑦ y Frente Pie ⑨ usando clavijas E, Cantonera F y tornillos A. A continuación, fije el Tablero ⑥ con tornillos C .

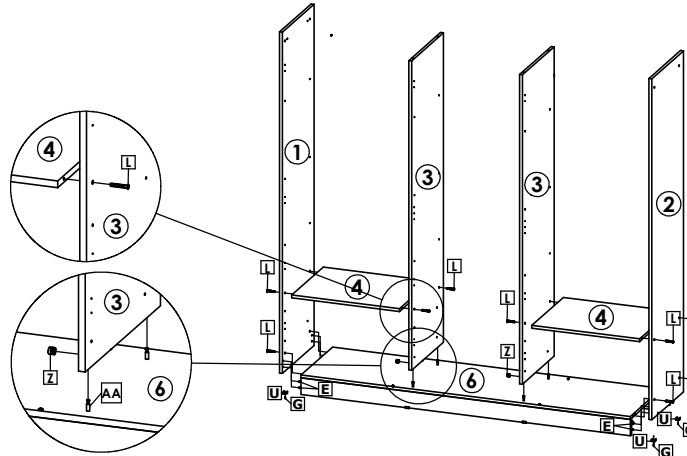


## 2º Passo / Step / Paso

Fixe as Laterais ① e ② no Tampo inf. ④ com Parafusos L e Cavilha E. Logo Fixe as Divisões ③ e Tampo ④, com Parafusos L, AA e Tambor Z /

Attach Sides ① and ② to Inf. ④, with Screws L and Bolt E. Logo Attach Divisions ③ and Top ④, with Screws L, AA and Drum Z /

Fije los laterales ① y ② en el tablero inf. ④, con Tornillos L y Pista E. Luego Fije las Divisiones ③ y el Tablero ④, con Tornillos L, AA y Tambor Z.

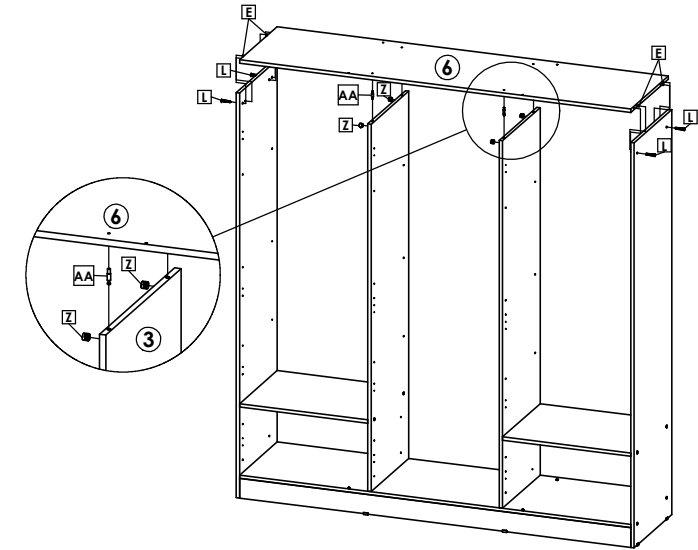


## 3º Passo / Step / Paso

Utilizar Parafuso L na fixação do Tampo ⑥ /

Use Screw L on the Surface ⑥ /

Utilizar Tornillo L en la fijación del Tablero ⑥.

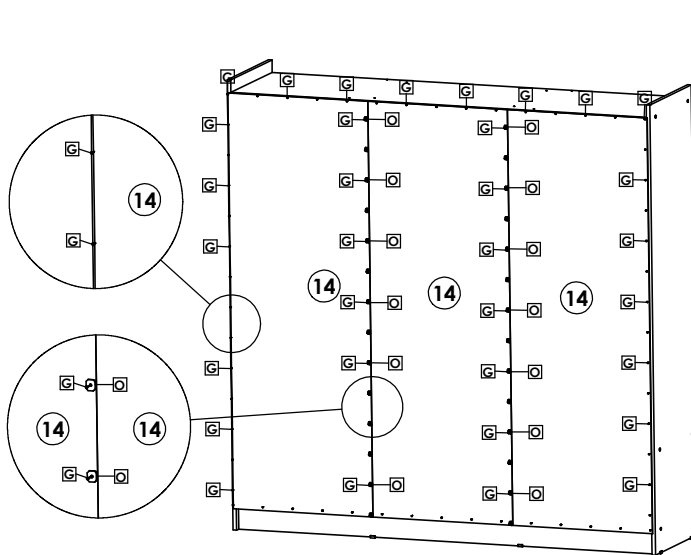


## 4º Passo / Step / Paso

Fixe os Fundos ⑭ com Pregos G e Presilhas O /

Attach Funds ⑭ with Nails G and Clips O /

Fije los Fondos ⑭ con clavos G y sujetadores O.

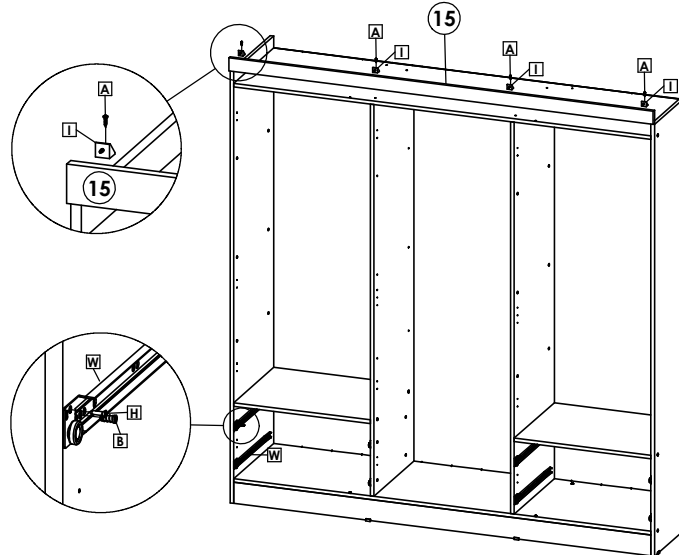


## 5º Passo / Step / Paso

Fixar Moldura ⑮, com Parafuso A e Cantoneira I /

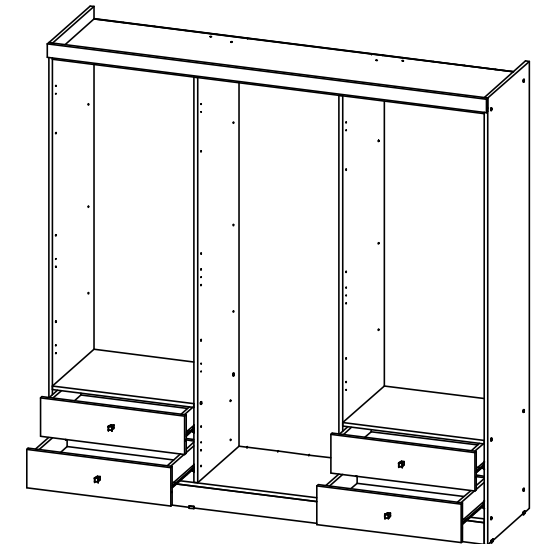
Attach Frame ⑮, With Screw A and Angle I /

Fijar el marco ⑮, con tornillo A y cantón I.



## 6º Passo / Step / Paso

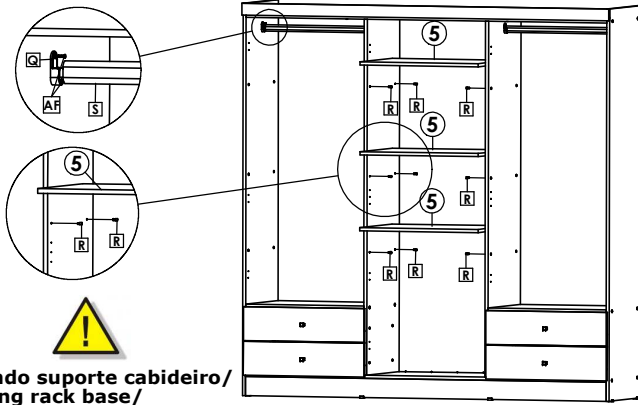
Colocação Gavetas /  
placement drawers /  
Colocación cajones



# Roupeiro Shine Plus 6 Portas / Wardrobe Shine Plus 6 Doors / Ropero Shine Plus 6 Puertas

## 7º Passo / Step / Paso

Colocação Prateleiras e Cabideiros /  
Placing shelves and racks /  
colocación de repisas y bastidores



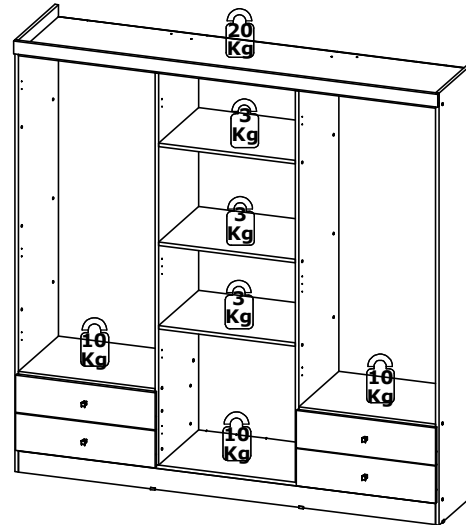
Fixando suporte cabideiro /  
Placing rack base /  
Fijación soporte bastidores:



Encoste o gabarito no tampo superior e no fundo /  
Touch the template on the top and back panel /  
Cerrar la plantilla en la tapa superior y fondo /

## 8º Passo / Step / Paso

Peso Suportado / Wigth Supported / Peso Suportado.

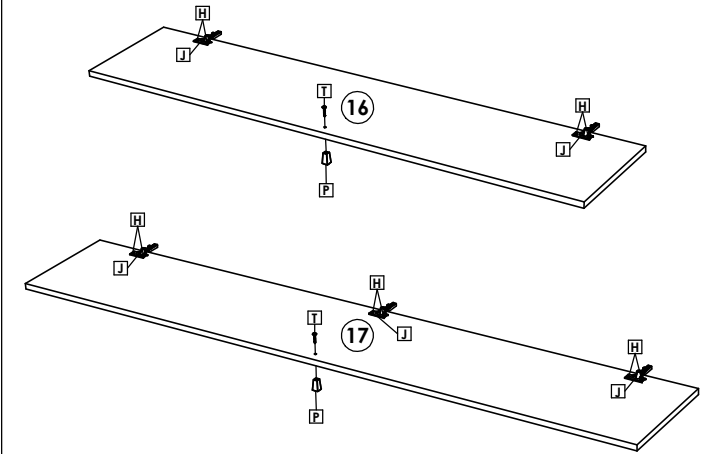


Peso suportado cada gaveta /  
Weight supported each drawer /  
Peso suportado cada cajón



## 9º Passo / Step / Paso

Montagem Portas Charm Plus / Charm Plus Doors / Puertas Charm Plus

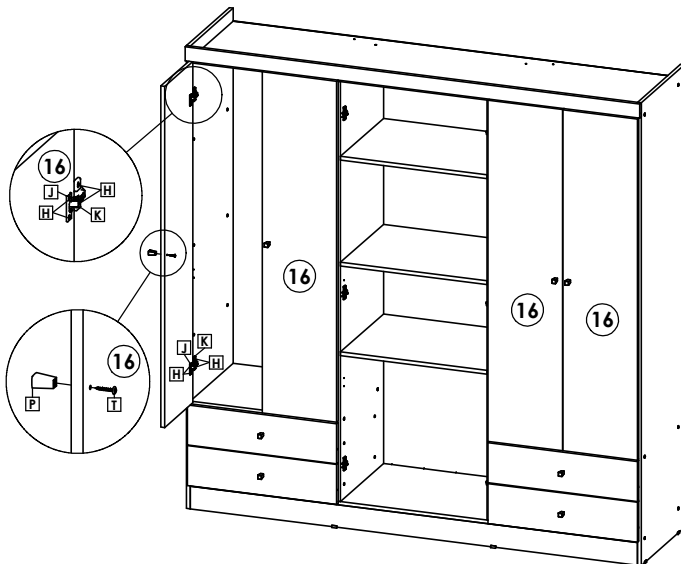


## 10º Passo / Step / Paso

Fixar Portas 16, com Dobradiças J, Calços K e Parafusos H /

Attach Doors 16, with hinges J, Shims K and Screws H /

Fijar Puertos 16, con Bisagras J, Calzos K y Tornillos H.

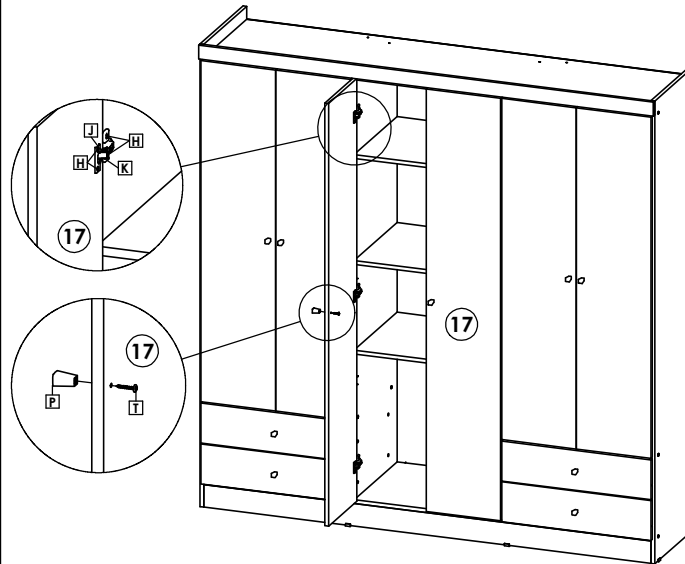


## 11º Passo / Step / Paso

Fixar Portas 17, com Dobradiças J, Calços K e Parafusos H /

Attach Doors 17, with hinges J, Shims K and Screws H /

Fijar Puertos 17, con Bisagras J, Calzos K y Tornillos H.



Produto Montado / Product Mounted / Producto Montado.

## Shine Plus 6P

