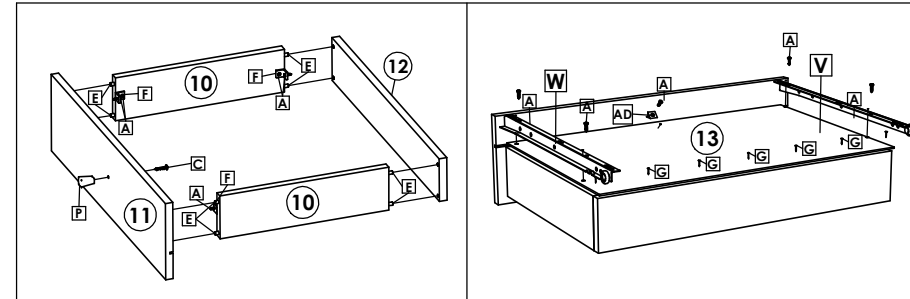
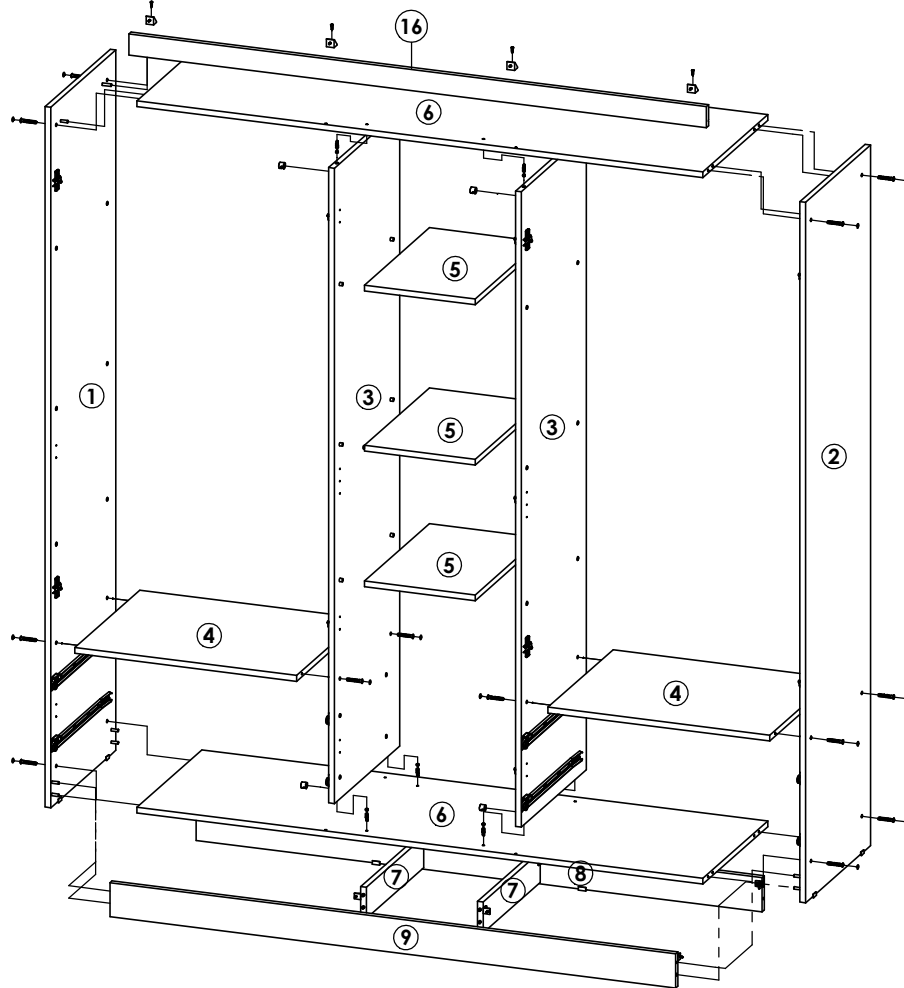




Roupeiro Shine Plus 5 Portas / Wardrobe Shine Plus 5 Doors / Ropero Shine Plus 5 Puertas

terça-feira, 17 de março de 2020

Montagem Gaveta / Mount Drawers / Montagem Cajones



4917 - Roupeiro Shine Plus Tabaco Sensitive 4917 - Wardrobe Shine Plus Sensitive Tobacco 4917 - Ropero Shine Plus Tabaco Sensitive

Peça Pieza Pieza	Cod. Code. Cod.	Descrição	Description	Descripción	Qtde Qty Cant	Compr Length Largo	Larg. Width Ancho	Esp. Thickness Espesor
1	P15865	Lateral Esq.	Left Side Panel	Lateral Izquierda	1	1818	450	15
2	P15867	Lateral Dir.	Right Side Panel	Lateral Derecha	1	1818	450	15
3	P15866	Divisão	Division	Division	2	1649	450	15
4	P15870	Tampo	Top	Tapa	2	580	450	15
5	P15878	Prateleira	Shelf	Repisa	3	290	450	15
6	P15877	Tampo Sup/Inf	Inf/Sup Top	Tapa Inf/Sup	2	1480	450	15
7	P10860	Divisão Pé	Division Bottom frame	Division Zocalo	2	396	80	15
8	P10865	Traseiro Pé	Back Botton Fram	Zocalo Traseiro	1	1480	88,5	15
9	P15874	Frente Pé	Frontal Botton Frame	Zocalo Frontal	1	1480	88,5	15
10	P15871	Lateral Gaveta	Drawer Side	Lateral Cajón	8	385	88	15
11	P15751	Frente Gaveta	Drawer Fronto	Frente Cajón	4	591	157	15
12	P15872	Traseiro Gaveta	Drawer Back	Trasero Cajón	4	555	88	15
13	P15873	Fundo Gaveta	Drawer Back	Fondo Cajón	4	553	406	2,5
14	P15876	Fundo	Back Panel	Fondo	1	1679	305	2,5
15	P15864	Fundo	Back Panel	Fondo	2	1679	595	2,5
17	P15750	Porta	Door	Puerta	4	1340	295	15
18	P15749	Porta	Door	Puerta	1	1660	295	15

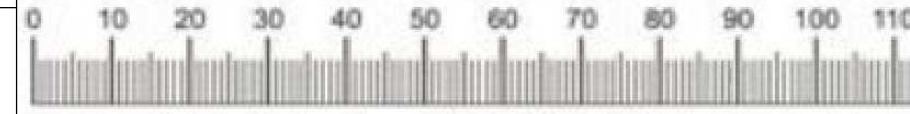
Cod. Qnt.

A 76	B 16	C 9	D 1	E 52	F 24	G 117	H 52	I 4
Parafuso 3,5x12 CP 33297	Paraf. Corrediça 6x12 22396	Parafuso 3,5x25 CF 24648	Sachê de Cola 25676	Cavilha 24603 (6x30)	Cantoneira Plástica 36010 - Linho	Prego 10x10 CC 20179	Parafuso 4X14 CC 25673	Cantoneira Chapéu 37090 - Linho
J 11	K 11	L 16	M 16	N 30	O 20	P 9	Q 4	R 12
Calço p/ Dobradiça 23273	Dobradiça Baixa 23271	Parafuso Soberbão 7x40 PH 10 25691	Tampa Soberbão 25740 - Tabaco 36014 - Linho	Tapa Furo 5mm 36015 - Linho	Presilha Fundo 24099	Puxador Puntu 34530	Suporte Cabideiro 36611	Suporte Prateleira 36013 - Linho
S 2	T 4	U 8	V 4	W 4	X 4	Y 4	Z 8	AA 8
Cabideiro Oblongoo 573mm 37000	Parafuso 3,5x30 CF 25700	Sapata Plástica 25706 - Tabaco	Corrediça Macho Esq. 21611	Corrediça Macho Dir. 21611	Corrediça Fêmea Esq. 216101	Corrediça Fêmea Dir. 216101	Tambor Minifix 22388	Parafuso Bigfix 33160
AB 8	AC 1	AD 4	AE 8	-	-	-	-	-
Tampa Tambor 36012 - Linho	Adesivo Logotipo THB 31363	Suporte Triangular 30094	Parafuso 3,5X12 CC (Emb. c/ Sup. Cab) 36723					



Atenção com a cor do acabamento!! Em caso de assistência solicitar o código de acordo com a cor da peça /
Attention to the color of the finish! If the service request according to the code part color /
Atención al color del acabado! Si la solicitud de servicio de acuerdo con la parte de color código

Medidas em mm



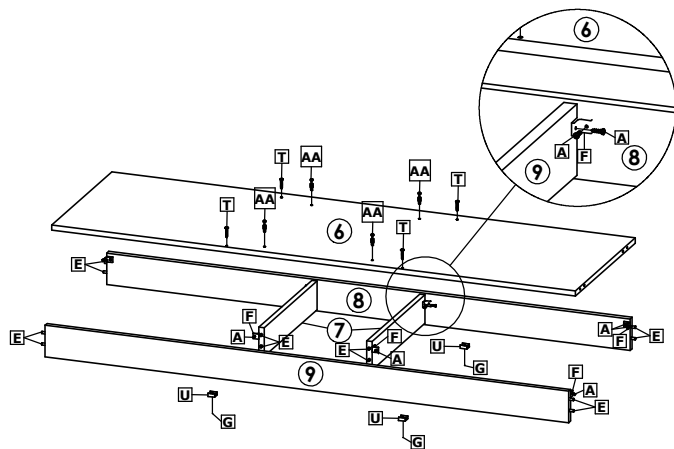
Roupeiro Shine Plus 5 Portas / Wardrobe Shine Plus 5 Doors / Ropero Shine Plus 5 Puertas

1º Passo / Step / Paso

Inicie a montagem, fixando Traseiro Pé ⑧, Divisão Pé ⑦ e Frente Pé ⑨ usando Cavilhas ⑤, Cantoneira ⑥ e parafusos ①. Logo em seguida fixe o Tampo ④ com parafusos ① /

Begin assembly by securing Rear Foot ⑧, Foot ⑦ and Foot ⑨ using Bolts ⑤, Angle ⑥ and screws ①. Then secure the Top ④ with screws ① /

Inicie el montaje, fijando trasero Pie ⑧, División Pie ⑦ y Frente Pie ⑨ usando clavijas ⑤, Cantoneira ⑥ y tornillos ①. A continuación, fije el Tablero ④ con tornillos ①.

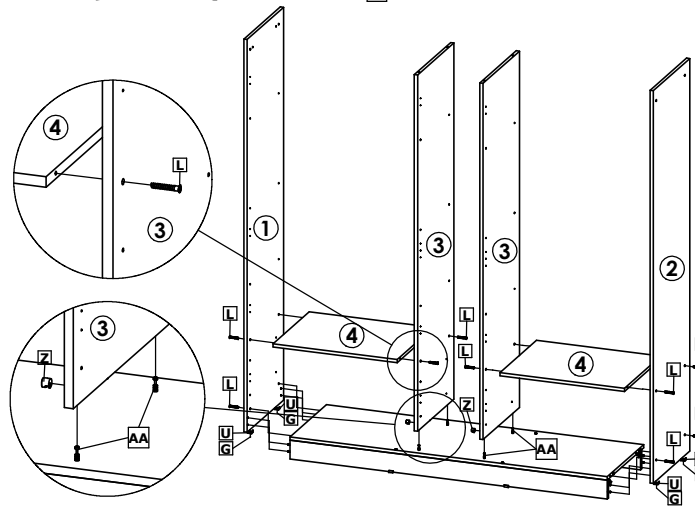


2º Passo / Step / Paso

Fixe as Laterais ① e ② no Tampo inf., ④ com Parafusos ① e Cavilha ⑤. Logo Fixe as Divisões ③ e Tampo ④, com Parafusos ①, AA e Tambor ⑦ /

Attach Sides ① and ② to Inf. ④, with Screws ① and Bolt ⑤. Logo Attach Divisions ③ and Top ④, with Screws ①, AA and Drum ⑦ /

Fije los laterales ① y ② en el tablero inf. ④, con Tornillos ① y Pista ⑤. Luego Fije las Divisiones ③ y el Tablero ④, con Tornillos ①, AA y Tambor ⑦.

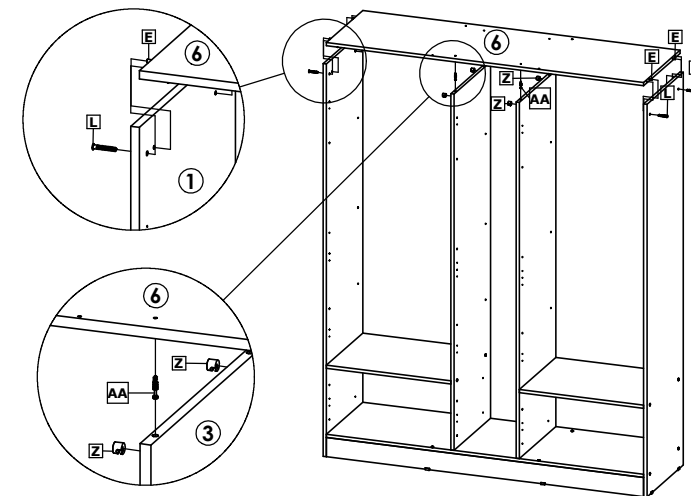


3º Passo / Step / Paso

Utilizar Parafuso ① na fixação do Tampo ④ /

Use Screw ① on the Surface ④ /

Utilizar Tornillo ① en la fijación del Tablero ④.

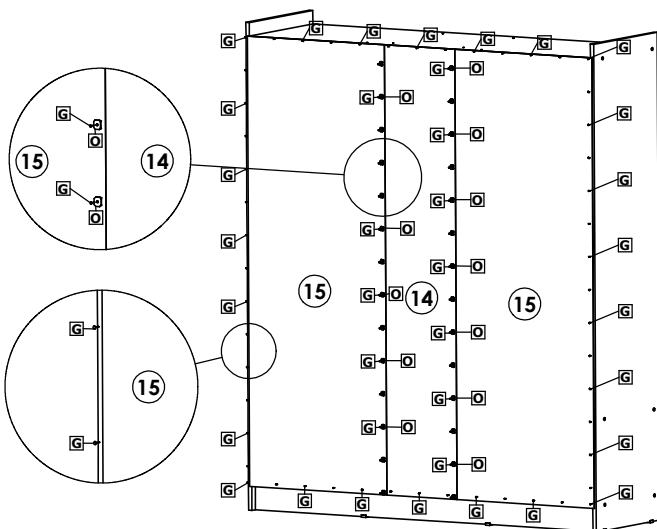


4º Passo / Step / Paso

Fixe os Fundos ⑭ e ⑮ com Pregos ③ e Presilhas ④ /

Attach Funds ⑭ and ⑮ with Nails ③ and Clips ④ /

Fije los Fondos ⑭ y ⑮ con clavos ③ y sujetadores ④.

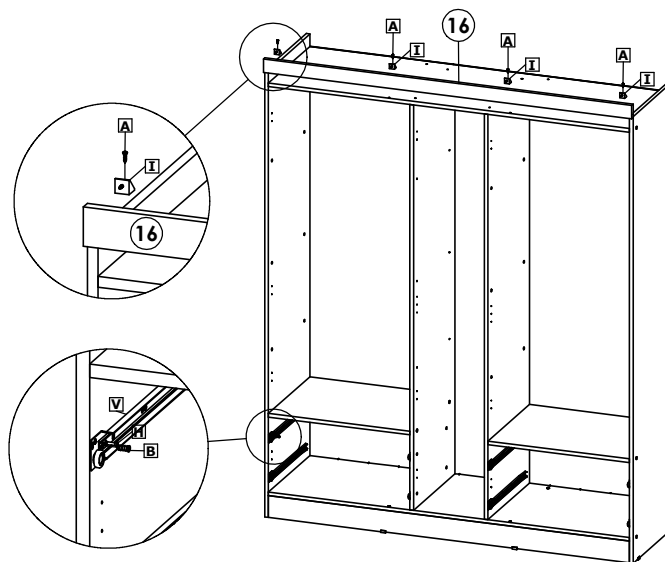


5º Passo / Step / Paso

Fixar Moldura ⑯, com Parafuso ① e Cantoneira ① /

Attach Frame ⑯, With Screw ① and Angle ① /

Fijar el marco ⑯, con tornillo ① y cantón ①.



6º Passo / Step / Paso

Colocação Gavetas / placement drawers / Colocación cajones

