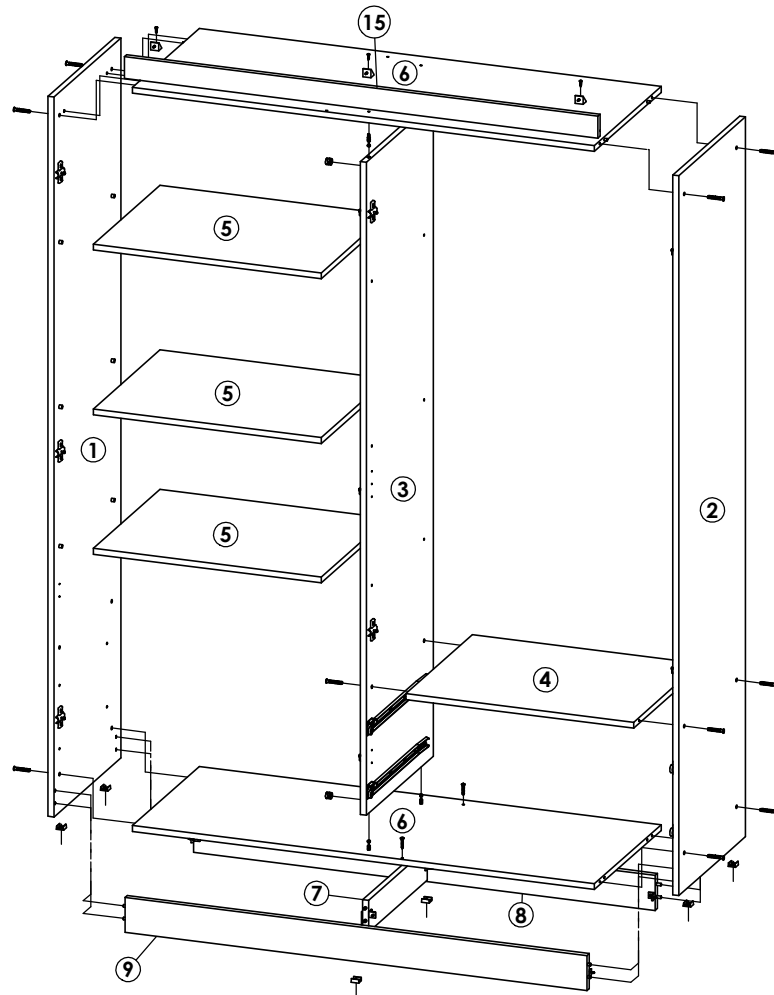


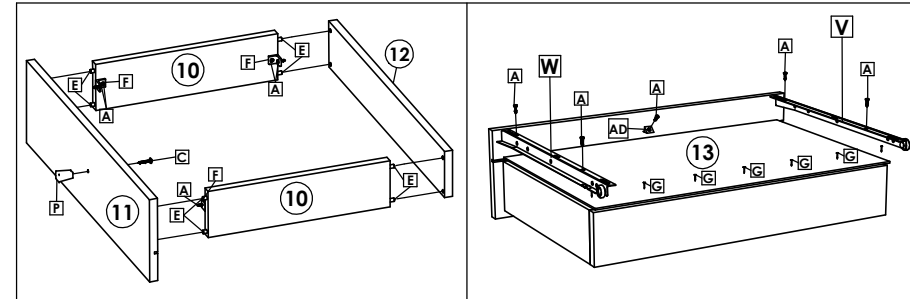


Roupeiro Shine Plus 4 Portas / Wardrobe Shine Plus 4 Doors / Ropero Shine Plus 4 Puertas

terça-feira, 17 de março de 2020



Montagem Gaveta / Mount Drawers / Montagem Cajones



4918 - Roupeiro Shine Plus Tabaco Sensitive 4918 - Wardrobe Shine Plus Sensitive Tobacco 4918 - Ropero Shine Plus Tabaco Sensitive

Peça Pieza	Cod. Code. Cod.	Descrição	Description	Descripción	Qtde Qty Cant	Compr Length Largo	Larg. Width Ancho	Esp. Thickness Espesor
1	P15865	Lateral Esq.	Left Side Panel	Lateral Izquierda	1	1818	450	15
2	P15867	Lateral Dir.	Right Side Panel	Lateral Derecha	1	1818	450	15
3	P15866	Divisão	Division	Division	1	1649	450	15
4	P15870	Tampo	Top	Tapa	1	580	450	15
5	P15869	Prateleira	Shelf	Repisa	3	580	450	15
6	P15898	Tampo Sup/Inf	Inf/Sup Top	Tapa Inf/Sup	2	1175	450	15
7	P10860	Divisão Pé	Division Bottom frame	Division Zocalo	1	396	80	15
8	P10859	Traseiro Pé	Back Botton Fram	Zocalo Traseiro	1	1175	88,5	15
9	P14457	Frente Pé	Frontal Botton Frame	Zocalo Frontal	1	1175	88,5	15
10	P15871	Lateral Gaveta	Drawer Side	Lateral Cajón	4	385	88	15
11	P15751	Frente Gaveta	Drawer Fronto	Frente Cajón	2	591	157	15
12	P15872	Traseiro Gaveta	Drawer Back	Trasero Cajón	2	555	88	15
13	P15873	Fundo Gaveta	Drawer Back	Fondo Cajón	2	553	406	2,5
14	P15864	Fundo	Back Panel	Fondo	2	1679	595	2,5
15	P14458	Moldura Superior	Top Frame	Moldura Superior	1	1205	55	15
16	P15750	Porta	Door	Puerta	2	1340	295	15
17	P15749	Porta	Door	Puerta	2	1660	295	15

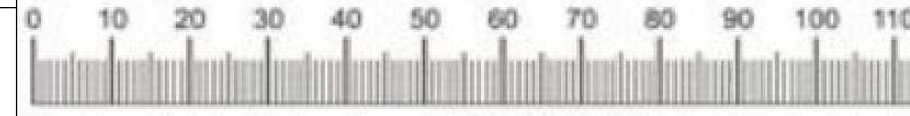
Cod. Qnt.

A 46 Parafuso 3,5x12 CP 33297	B 8 Paraf. Corrediza 6x12 22396	C 6 Parafuso 3,5x25 CF 24648	D 1 Sachê de Cola 25676	E 32 Cavilha 24603 (6x30)	F 14 Cantoneira Plástica 36010 - Linho	G 83 Prego 10x10 CC 20179	H 44 Parafuso 4X14 CC 25673	I 3 Cantoneira Chapéu 37090 - Linho
J 10 Calço p/ Dobradiça 23273	K 10 Dobradiça Baixa 23271	L 12 Parafuso Soberbão 7x40 PH 10 25691	M 12 Tampa Soberbão 25740 - Tabaco 36014 - Linho	N 16 Tapa Furo 5mm 36015 - Linho	O 10 Presilha Fundo 24099	P 6 Puxador Puntu 34530	Q 2 Suporte Cabideiro 36611	R 12 Suporte Prateleira 36013 - Linho
S 1 Cabideiro Oblongo 573mm 37000	T 2 Parafuso 3,5x30 CF 25700	U 6 Sapata Plástica 25706 - Tabaco	V 2 Corrediza Macho Esq. 21611	W 2 Corrediza Macho Dir. 21611	X 2 Corrediza Fêmea Esq. 216101	Y 2 Corrediza Fêmea Dir. 216101	Z 4 Tambor Minifix 22388	AA 4 Parafuso Bigfix 33160
AB 4 Tampa Tambor 36012 - Linho	AC 1 Adesivo Logotipo THB 31363	AD 4 Suporte Triangular 30094	AE 4 Tapa Furo 8mm 28282 - Tabaco 36212 - Linho	AF 4 Parafuso 3,5x12 CC 36723	- -	- -	- -	- -



Atenção com a cor do acabamento!! Em caso de assistência solicitar o código de acordo com a cor da peça / Attention to the color of the finish! If the service request according to the code part color / Atención al color del acabado! Si la solicitud de servicio de acuerdo con la parte de color código

Medidas em mm



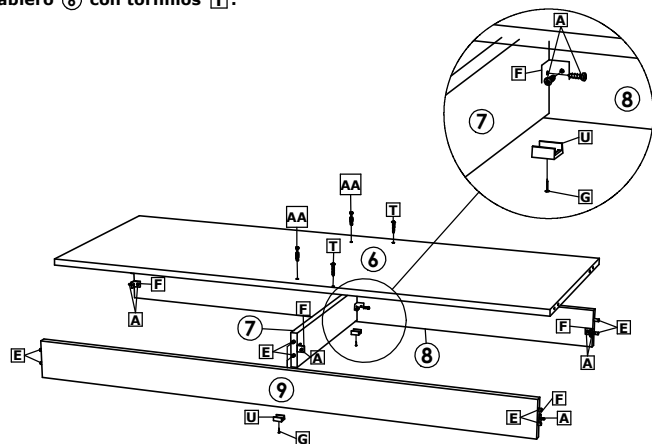
Roupeiro Shine Plus 4 Portas / Wardrobe Shine Plus 4 Doors / Ropero Shine Plus 4 Puertas

1º Passo / Step / Paso

Inicie a montagem, fixando Traseiro Pé ⑧, Divisão Pé ⑦ e Frente Pé ⑨ usando Cavilhas ⑤, Cantoneira ⑥ e parafusos ①. Logo em seguida fixe o Tampo ④ com parafusos ② /

Begin assembly by securing Rear Foot ⑧, Foot ⑦ and Foot ⑨ using Bolts ⑤, Angle ⑥ and screws ①. Then secure the Top ④ with screws ② /

Inicie el montaje, fijando trasero Pie ⑧, División Pie ⑦ y Frente Pie ⑨ usando clavianas ⑤, Cantoneira ⑥ y tornillos ①. A continuación, fije el Tablero ④ con tornillos ② /

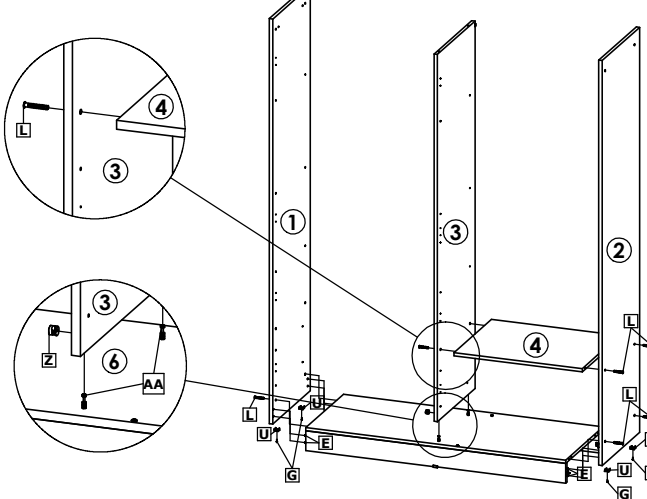


2º Passo / Step / Paso

Fixe as Laterais ① e ② no Tampo inf. ④, com Parafusos ③ e Cavilha ⑤. Logo Fixe a Divisão ③ e Tampo ④, com Parafusos ③, ①, ② e Tambor ④ /

Attach Sides ① and ② to Inf. ④, with Screws ③ and Bolt ⑤. Logo Attach Division ③ and Top ④, with Screws ③, ①, ② and Drum ④ /

Fije los laterales ① y ② en el tablero inf. ④, con Tornillos ③ y Pista ⑤. Luego Fije la División ③ y el Tablero ④, con Tornillos ③, ①, ② y Tambor ④ /

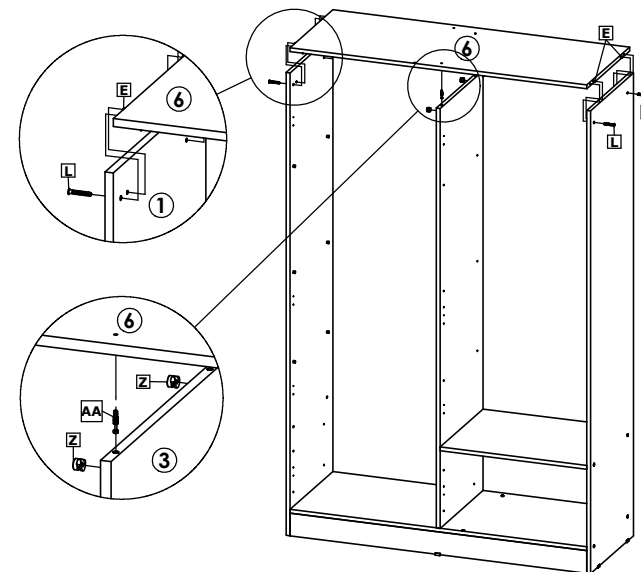


3º Passo / Step / Paso

Utilizar Parafuso ③ na fixação do Tampo ④ /

Use Screw ③ on the Surface ④ /

Utilizar Tornillo ③ en la fijación del Tablero ④ /

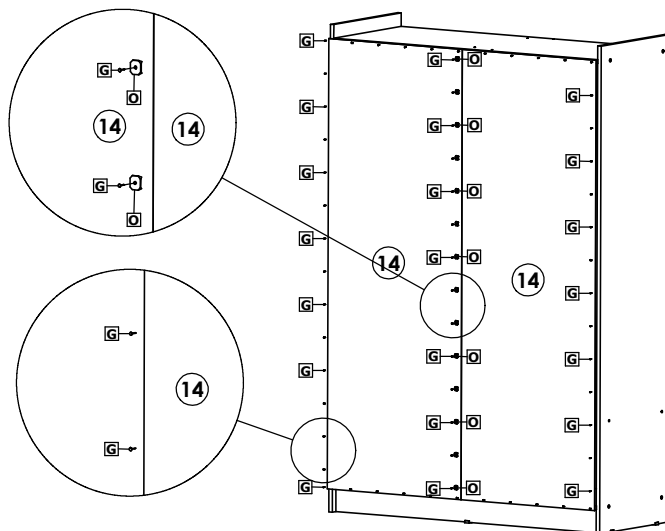


4º Passo / Step / Paso

Fixe os Fundos ⑭ com Pregos ⑥ e Presilhas ⑦ /

Attach Funds ⑭ with Nails ⑥ and Clips ⑦ /

Fije los Fondos ⑭ con clavos ⑥ y sujetadores ⑦ /

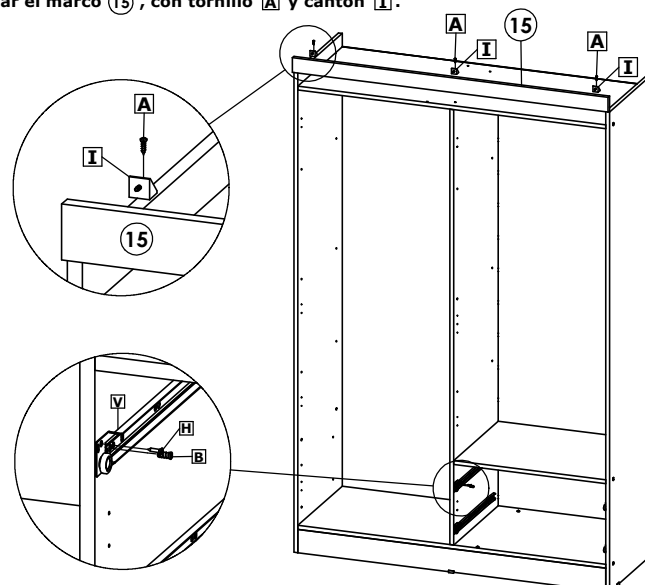


5º Passo / Step / Paso

Fixar Moldura ⑮, com Parafuso ① e Cantoneira ⑧ /

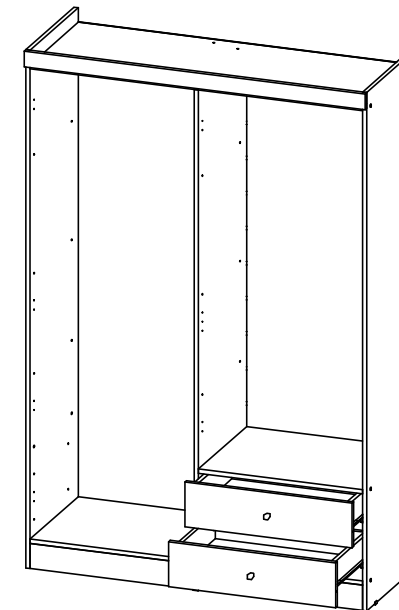
Attach Frame ⑮, With Screw ① and Angle ⑧ /

Fijar el marco ⑮, con tornillo ① y cantón ⑧ /



6º Passo / Step / Paso

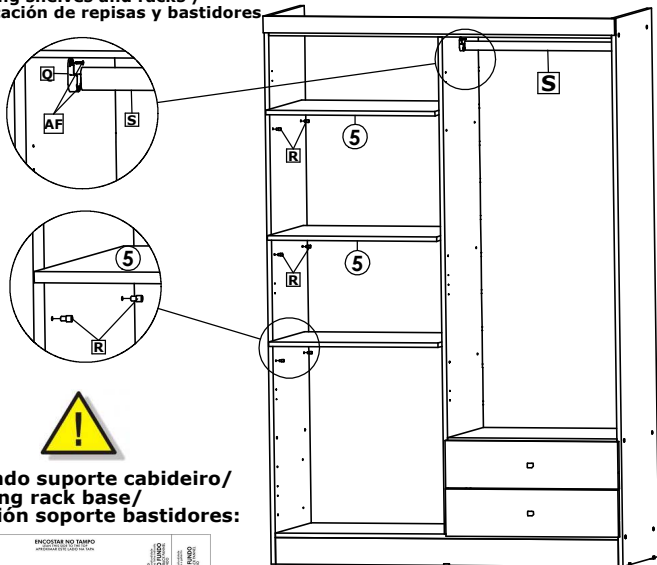
Colocação Gavetas / placement drawers / Colocación cajones



Roupeiro Shine Plus 4 Portas / Wardrobe Shine Plus 4 Doors / Ropero Shine Plus 4 Puertas

7º Passo / Step / Paso

Colocação Prateleiras e Cabideiros /
Placing shelves and racks /
colocación de repisas y bastidores



Fixando suporte cabideiro/
Placing rack base/
Fijación soporte bastidores:



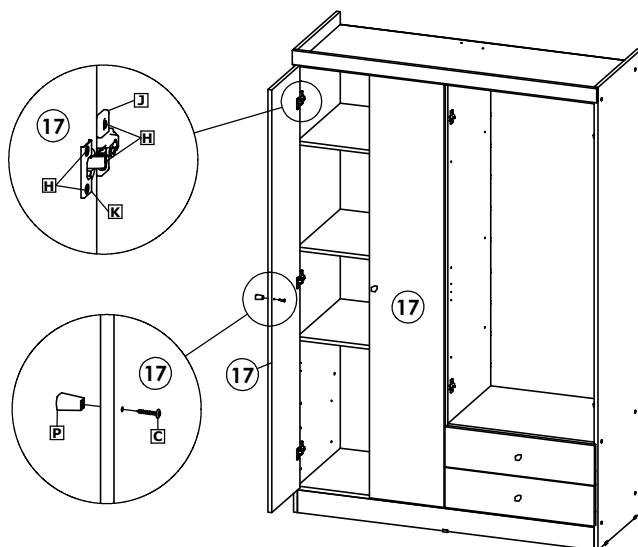
Encoste o gabarito no tampo superior e no fundo/
Touch the template on the top and back panel /
Cerrar la plantilla en la tapa superior y fondo.

10º Passo / Step / Paso

Fixar Portas (17), com Dobradiças [K], Calços [J] e Parafusos [H] /

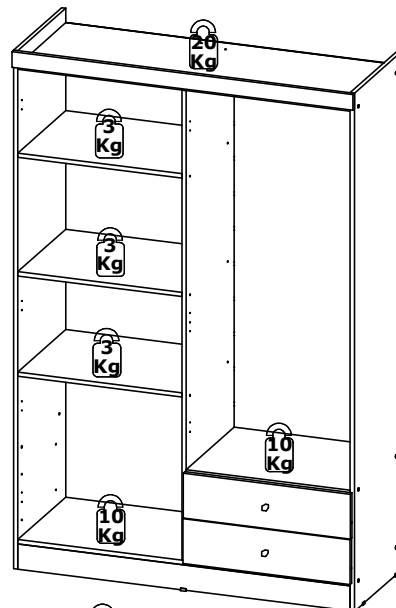
Attach Doors (17), with hinges [K], Shims [J] and Screws [H] /

Fijar Puertos (17), con Bisagras [K], Calzos [J] y Tornillos [H].



8º Passo / Step / Paso

Peso Suportado / Weight Supported / Peso Suportado.



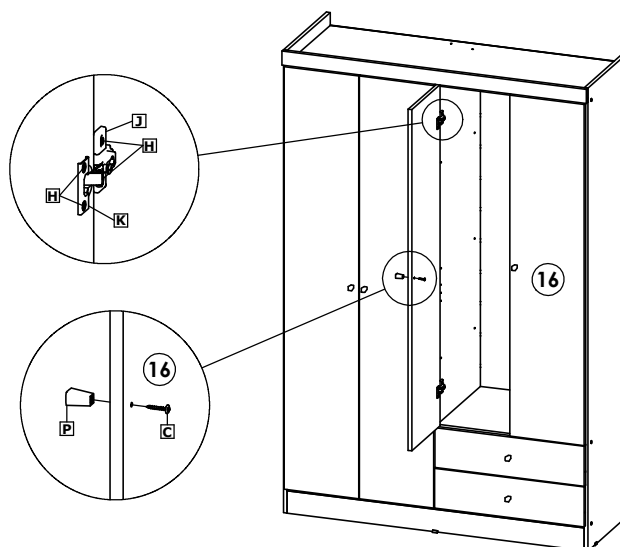
Peso suportado cada gaveta
Weight supported each drawer
Peso suportado cada cajón

11º Passo / Step / Paso

Fixar Portas (16), com Dobradiças [K], Calços [J] e Parafusos [H] /

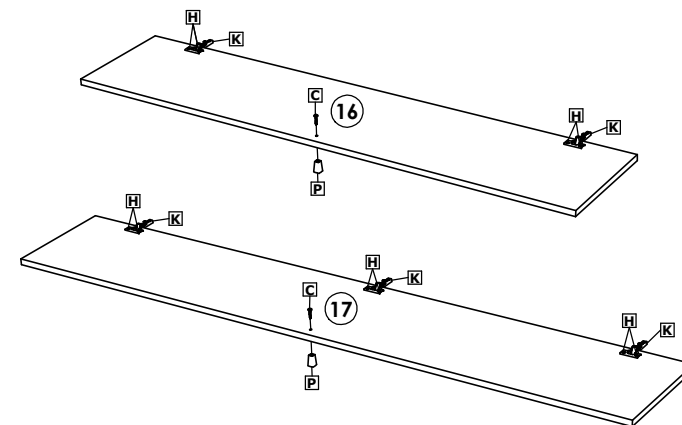
Attach Doors (16), with hinges [K], Shims [J] and Screws [H] /

Fijar Puertos (16), con Bisagras [K], Calzos [J] y Tornillos [H].



9º Passo / Step / Paso

Montagem Portas Charm Plus / Charm Plus Doors / Puertas Charm Plus



Produto Montado / Product Mounted / Producto Montado.

Shine Plus 4P

