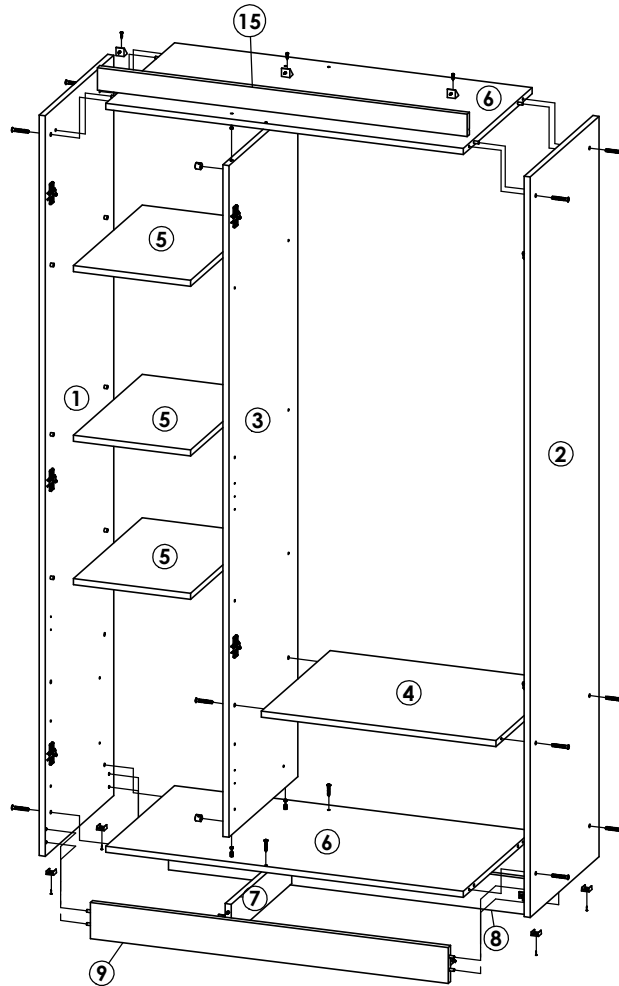


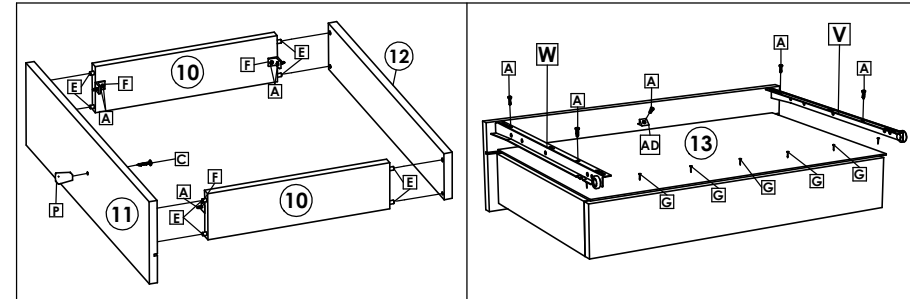


# Roupeiro Shine Plus 3 Portas / Wardrobe Shine Plus 3 Doors / Ropero Shine Plus 3 Puertas

terça-feira, 17 de março de 2020



## Montagem Gaveta / Mount Drawers / Montagem Cajones



### 4918 - Roupeiro Shine Plus Tabaco Sensitive 4918 - Wardrobe Shine Plus Sensitive Tobacco 4918 - Ropero Shine Plus Tabaco Sensitive

Peça Pieze Pieza	Cod. Code. Cod.	Descrição	Description	Descripción	Qtde Qty Cant	Compr Length Largo	Larg. Width Ancho	Esp. Thickness Espesor
1	P15865	Lateral Esq.	Left Side Panel	Lateral Izquierda	1	1818	450	15
2	P15867	Lateral Dir.	Right Side Panel	Lateral Derecha	1	1818	450	15
3	P15866	Divisão	Division	Division	1	1649	450	15
4	P15870	Tampo	Top	Tapa	1	580	450	15
5	P15878	Prateleira	Shelf	Repisa	3	290	450	15
6	P15899	Tampo Sup/Inf	Inf/Sup Top	Tapa Inf/Sup	2	885	450	15
7	P10860	Divisão Pé	Division Bottom frame	Division Zocalo	1	396	80	15
8	P10846	Traseiro Pé	Back Botton Fram	Zocalo Traseiro	1	885	88,5	15
9	P14460	Frente Pé	Frontal Botton Frame	Zocalo Frontal	1	885	88,5	15
10	P15871	Lateral Gaveta	Drawer Side	Lateral Cajón	4	385	88	15
11	P15751	Frente Gaveta	Drawer Fronto	Frente Cajón	2	591	157	15
12	P15872	Traseiro Gaveta	Drawer Back	Trasero Cajón	2	555	88	15
13	P15873	Fundo Gaveta	Drawer Back	Fondo Cajón	2	553	406	2,5
14	P15864	Fundo	Back Panel	Fondo	1	1679	595	2,5
15	P15876	Fundo Menor	Minor Fund	Fondo Menor	1	1679	305	2,5
16	P14461	Moldura Superior	Top Frame	Moldura Superior	1	915	55	15
17	P15750	Porta	Door	Puerta	2	1340	295	15
18	P15749	Porta	Door	Puerta	1	1660	295	15

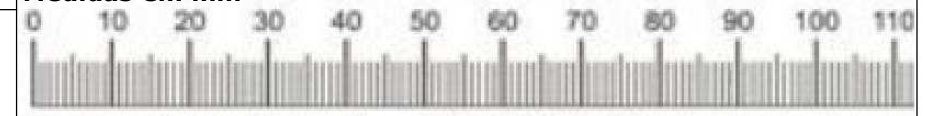
Cod. Qnt.

A 46	B 8	C 5	D 1	E 32	F 14	G 48	H 32	I 3
Parafuso 3,5x12 CP 33297	Paraf. Corrediza 6x12 22396	Parafuso 3,5x25 CF 24648	Sachê de Cola 25676	Cavilha 24603 (6x30)	Cantoneira Plástica 36010 - Linho	Prego 10x10 CC 20179	Parafuso 4X14 CC 25673	Cantoneira Chapéu 37090 - Linho
J 7	K 7	L 12	M 12	N 16	O 10	P 5	Q 2	R 12
Calço p/ Dobradiça 23273	Dobradiça Baixa 23271	Parafuso Soberbão 7x40 PH 10 25691	Tapa Soberbão 25740 - Tabaco 36014 - Linho	Tapa Furo 5mm 36015 - Linho	Presilha Fundo 24099	Puxador Puntu 34530	Suporte Cabideiro 36611	Suporte Prateleira 36013 - Linho
S 1	T 2	U 4	V 2	W 2	X 2	Y 2	Z 4	AA 4
Cabideiro Oblongoo 573mm 37000	Parafuso 3,5x30 CF 25700	Sapata Plástica 25706 - Tabaco	Corrediza Macho Esq. 21611	Corrediza Macho Dir. 21611	Corrediza Fêmea Esq. 216101	Corrediza Fêmea Dir. 216101	Tambor Minifix 22388	Parafuso Bigfix 33160
AB 4	AC 1	AD 2	AE 4	AF 4	- -	- -	- -	- -
Tapa Tambor 36012 - Linho	Adesivo Logotipo THB 31363	Suporte Triangular 30094	Tapa Furo 8mm 26282 - Tabaco 36212 - Linho	Parafuso 3,5x12 CC (Emb. c/ Sup. Cab) 36723				



Atenção com a cor do acabamento!! Em caso de assistência solicitar o código de acordo com a cor da peça / Attention to the color of the finish! If the service request according to the code part color / Atención al color del acabado! Si la solicitud de servicio de acuerdo con la parte de color código

### Medidas em mm



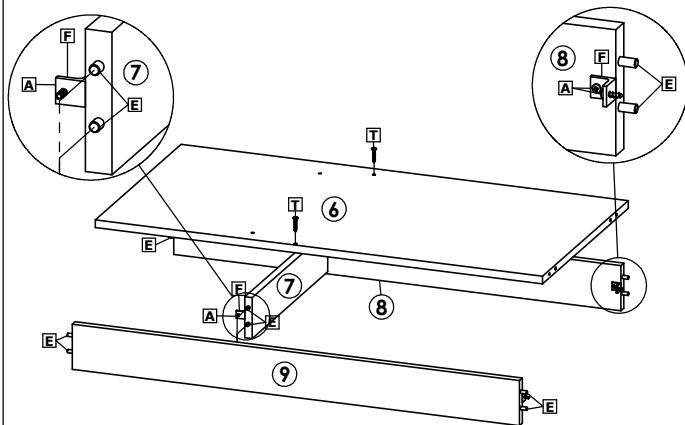
# Roupeiro Shine Plus 3 Portas / Wardrobe Shine Plus 3 Doors / Ropero Shine Plus 3 Puertas

## 1º Passo / Step / Paso

Inicie a montagem, fixando Traseiro Pé ⑧, Divisão Pé ⑦ e Frente Pé ⑨ usando Cavilhas ⑤, Cantoneira ⑥ e parafusos ①. Logo em seguida fixe o Tampo ④ com parafusos ② /

Begin assembly by securing Rear Foot ⑧, Foot ⑦ and Foot ⑨ using Bolts ⑤, Angle ⑥ and screws ①. Then secure the Top ④ with screws ② /

Inicie el montaje, fijando trasero Pie ⑧, División Pie ⑦ y Frente Pie ⑨ usando clavijas ⑤, Cantonera ⑥ y tornillos ①. A continuación, fije el Tablero ④ con tornillos ②.

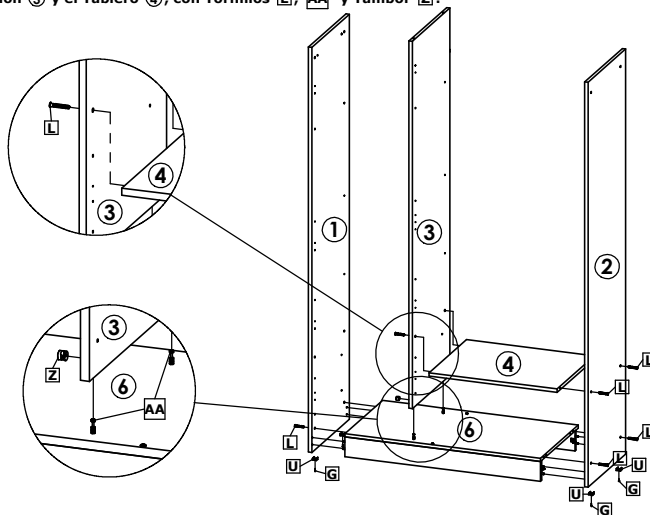


## 2º Passo / Step / Paso

Fixe as Laterais ① e ② no Tampo inf. ④, com Parafusos ③ e Cavilha ⑤. Logo Fixe a Divisão ③ e Tampo ④, com Parafusos ③, ④ e Tambor ⑥ /

Attach Sides ① and ② to Inf. ④, with Screws ③ and Bolt ⑤. Logo Attach Division ③ and Top ④, with Screws ③, ④ and Drum ⑥ /

Fije los laterales ① y ② en el tablero inf. ④, con Tornillos ③ y Pista ⑤. Luego Fije la División ③ y el Tablero ④, con Tornillos ③, ④ y Tambor ⑥.

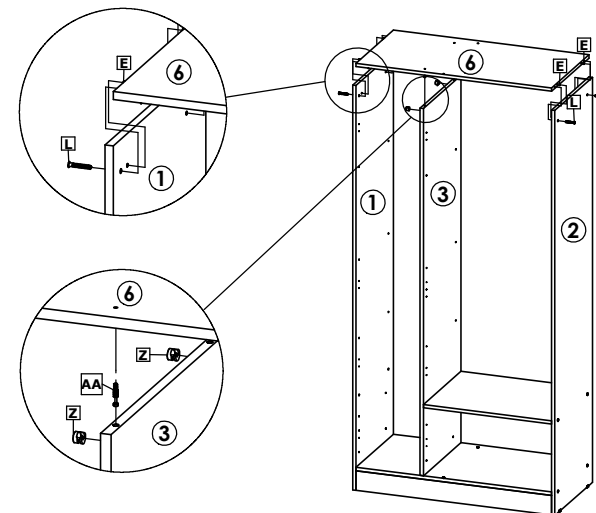


## 3º Passo / Step / Paso

Utilizar Parafuso ③ na fixação do Tampo ④ /

Use Screw ③ on the Surface ④ /

Utilizar Tornillo ③ en la fijación del Tablero ④.

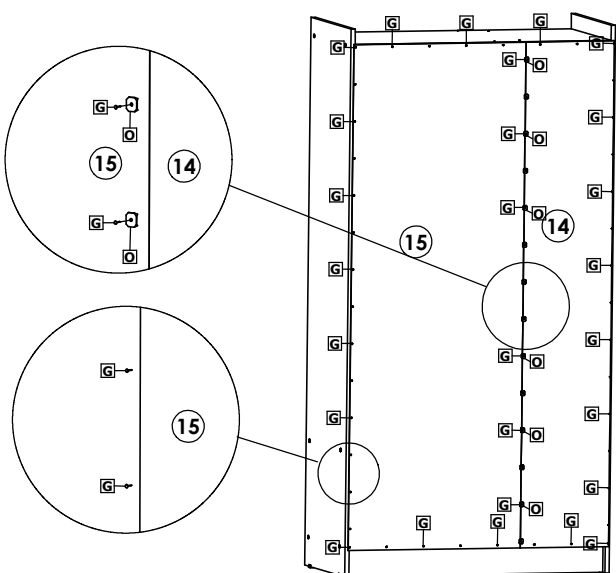


## 4º Passo / Step / Paso

Fixe os Fundos ⑭ com Pregos ⑦ e Presilhas ⑧ /

Attach Funds ⑭ with Nails ⑦ and Clips ⑧ /

Fije los Fondos ⑭ con clavos ⑦ y sujetadores ⑧.

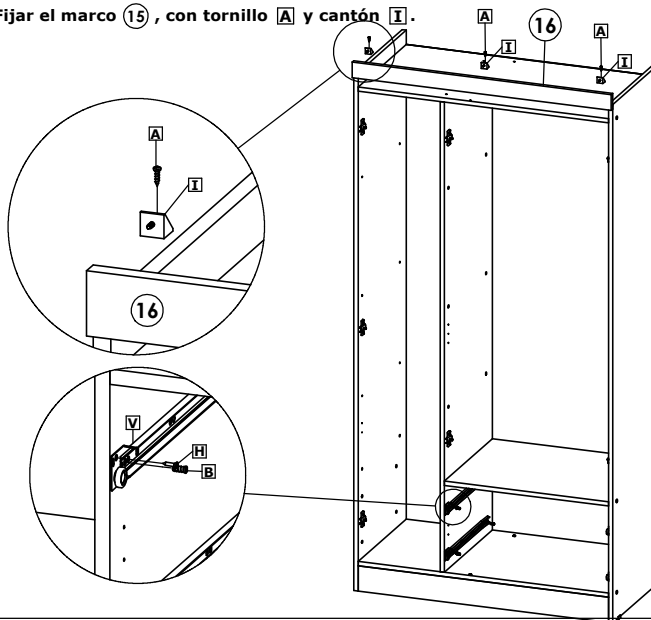


## 5º Passo / Step / Paso

Fixar Moldura ⑮, com Parafuso ① e Cantoneira ② /

Attach Frame ⑮, With Screw ① and Angle ② /

Fijar el marco ⑮, con tornillo ① y cantón ②.

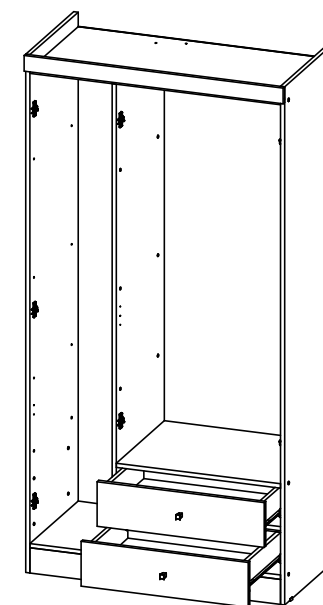


## 6º Passo / Step / Paso

Colocação Gavetas /  
placement drawers /  
Colocación cajones

Peso Suportado por Gaveta /  
Weight Supported by Drawer /  
Peso Suportado por Cajón.

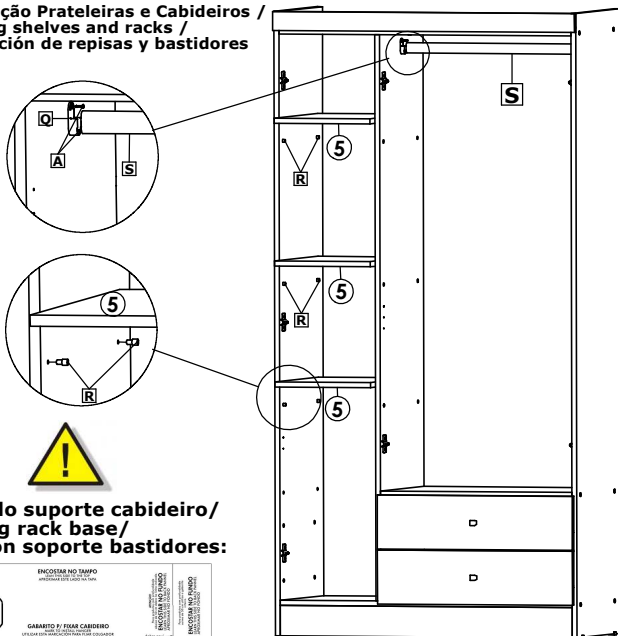
5 Kg



# Roupeiro Shine Plus 3 Portas / Wardrobe Shine Plus 3 Doors / Ropero Shine Plus 3 Puertas

## 7º Passo / Step / Paso

Coloção Prateleiras e Cabideiros /  
Placing shelves and racks /  
colocación de repisas y bastidores



Fixando suporte cabideiro/  
Placing rack base/  
Fijación soporte bastidores:



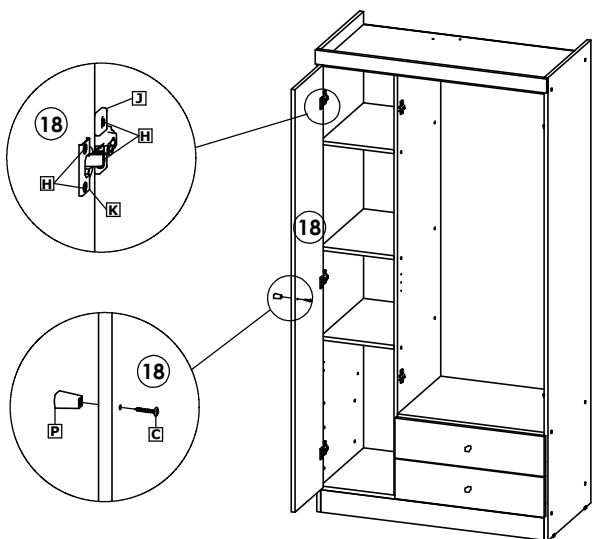
Encoste o gabarito no tampo superior e no fundo/  
Touch the template on the top and back panel /  
Cerrar la plantilla en la tapa superior y fondo.

## 10º Passo / Step / Paso

Fixar Portas (17), com Dobradiças [K], Calços [J] e Parafusos [H] /

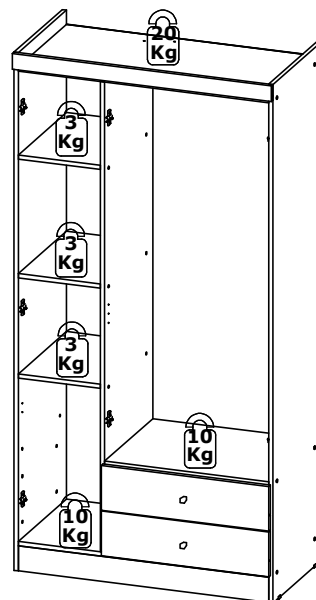
Attach Doors (17), with hinges [K], Shims [J] and Screws [H] /

Fijar Puertos (17), con Bisagras [K], Calzos [J] y Tornillos [H].



## 8º Passo / Step / Paso

Peso Suportado / Wigh Supported / Peso Suportado.



Peso suportado cada gaveta  
Weight supported each drawer  
Peso suportado cada cajón

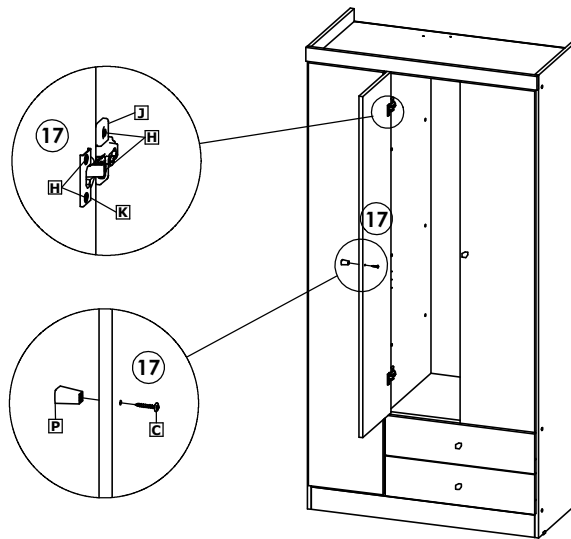


## 11º Passo / Step / Paso

Fixar Portas (16), com Dobradiças [K], Calços [J] e Parafusos [H] /

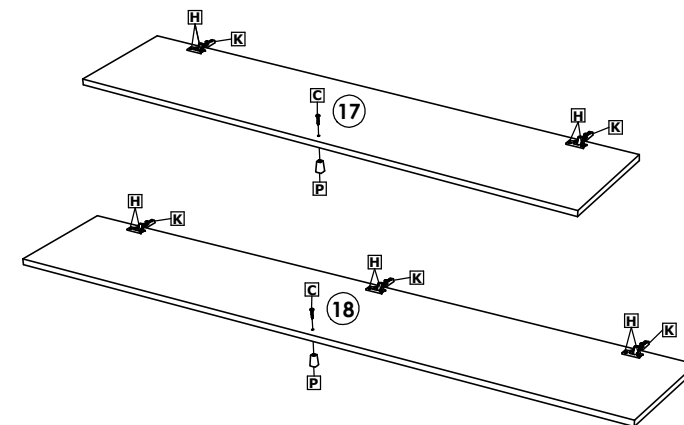
Attach Doors (16), with hinges [K], Shims [J] and Screws [H] /

Fijar Puertos (16), con Bisagras [K], Calzos [J] y Tornillos [H].



## 9º Passo / Step / Paso

Montagem Portas Charm Plus / Charm Plus Doors / Puertas Charm Plus



## Produto Montado / Product Mounted / Producto Montado.

### Shine Plus 3P

