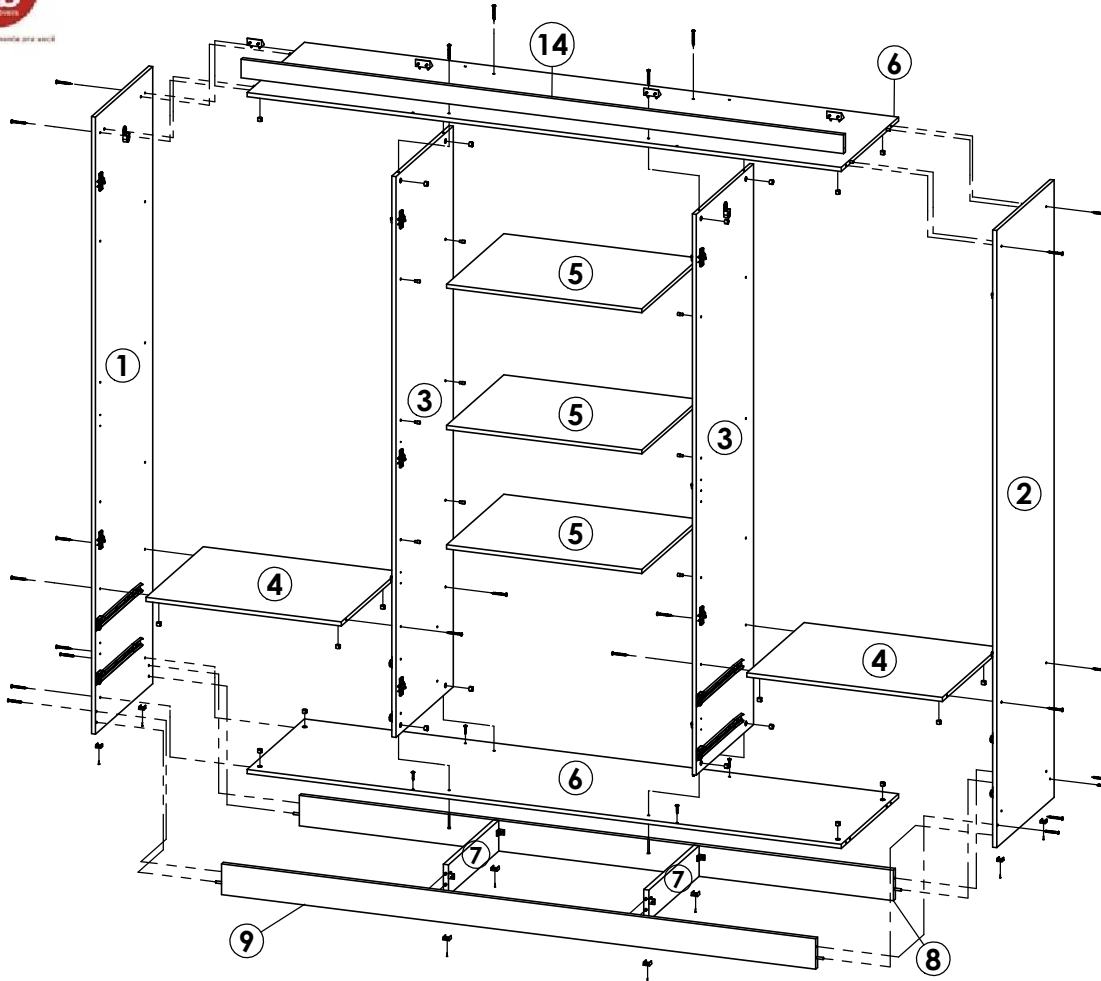


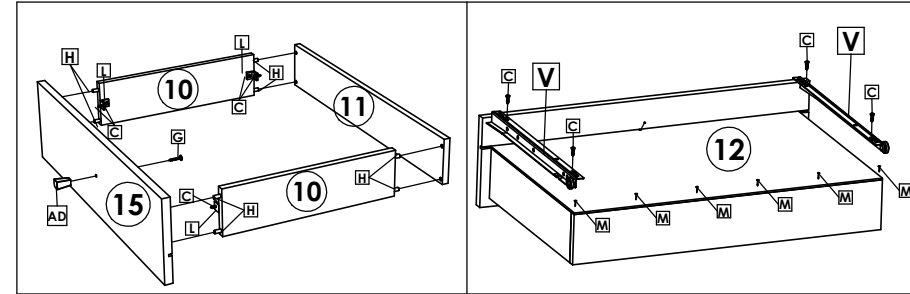


Roupeiro Prince New 6 Portas / Wardrobe Prince New 6 Doors / Ropero Prince New 6 Puertas

terça-feira, 10 de março de 2020



Montagem Gaveta / Mount Drawers / Montagem Cajones



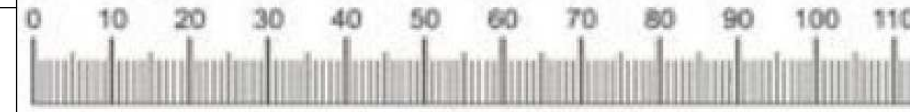
4897 - Roupeiro Prince New 6P Mogno c| Linho

Peça Piece Pieza	Cod. Code Cod.	Descrição	Description	Descripción	Qtde Qty Cant	Compr Length Largo	Larg. Width Ancho	Esp. Thickness Espesor
1	P15662	Lateral Esq.	Left Side Panel	Lateral Izquierda	1	1818	450	12
2	P15632	Lateral Dir.	Right Side Panel	Lateral Derecha	1	1818	450	12
3	P15620	Divisão	Division	Division	2	1652	450	12
4	P15628	Tampo	Top	Tapa	2	580	450	12
5	P15629	Prateleira	Shelf	Repisa	3	580	450	12
6	P15623	Tampo Sup/Inf	Inf/Sup Top	Tapa Inf/Sup	2	1764	450	12
7	P12478	Divisão Pé	Division Bottom frame	Division Zocalo	2	396	90	15
8	P12477	Traseiro Pé	Back Botton Fram	Zocalo Traseiro	1	1764	90	15
9	P15624	Frente Pé	Frontal Botton Frame	Zocalo Frontal	1	1764	90	15
10	P15649	Lateral Gaveta	Drawer Side	Lateral Cajón	8	335	88	12
11	P15630	Traseiro Gaveta	Drawer Back	Trasero Cajón	4	555	88	12
12	P15631	Fundo Gaveta	Drawer Back	Fondo Cajón	4	555	353	2,5
13	P15617	Fundo	Back Panel	Fondo	3	1676	592	2,5
14	P15627	Moldura Superior	Top Frame	Moldura Superior	1	1788	55	15
15	P15619	Frente Gaveta	Drawer Front	Frente Cajón	4	589	157	15
16	P15618	Pota Menor	Door Smaller	Puerta Menos	4	1340	293	15
17	P15621	Porta Maior	Door Bigger	Puerta Más	2	1660	293	15

Cod. Qnt.		A 16		B 8		C 72		D 1		E 8		F 56		G 14		H 52		I 4	
	Paraf. Corredixa 6x10 20249		Parafuso 3,5x10 CC (P/ Suporte Cabideiro) 36722		Parafuso 3,5x12 CP 33297		Adesivo Logotipo THB 31363		Parafuso 3,0x10 CC 33199		Parafuso 4x14 CC 25673		Parafuso 3,5x25 CF 24648		Cavilha 6x30 24603		Parafuso 4x45 CC 32977 - Zincado Preto		
	Calço p/ Dobradixa 23273		Dobradixa Baixa 36010 - Mogno		Cantoneira Plástica 36010 - Cinza Social		Prego 10x10 CC 20179		Tapa Furo 5mm 36015 - Cinza Social		Presilha Fundo 24099		Porca Cilíndrica 36008 - Cinza Social		Paraf. Soberbão 5x40 CC 30450		Suporte Prateleira 36013 - Cinza Social		
	Cab. Oblongo 573mm 35136 - Alumínio		Sapata Plástica 12x12 30797 - Mogno		Sapata Plástica 31352 - Mogno		Corredixa Slim 350mm 21610		Tampa Soberbão 30334 - Mogno		Parafuso 3,5x14 CP 34125 - Zincado Branco		Suporte Triângular 30094		Parafuso 4x45 CF 32048 - Zicado Preto		Sachê de Cola 25676		
	Cantoneira Chapéu 36011 - Cinza Social		Suporte Cabideiro 36611		Puxador Ponto 34530 - Cromado														

Atenção com a cor do acabamento!! Em caso de assistência solicitar o código de acordo com a cor da peça / Attention to the color of the finish! If the service request according to the code part color / Atención al color del acabado! Si la solicitud de servicio de acuerdo con la parte de color código

Medidas em mm



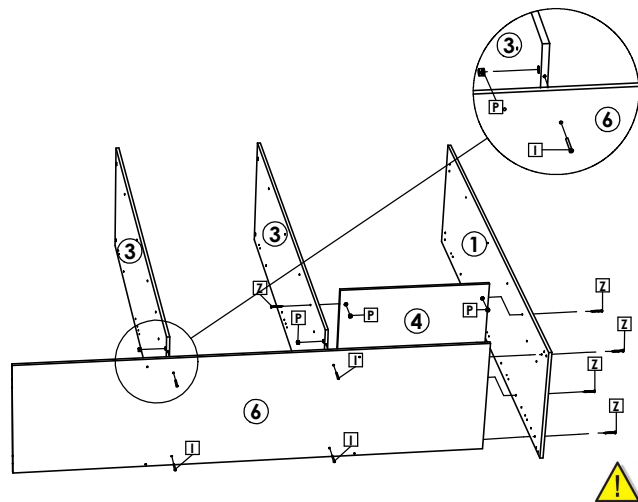
Roupeiro Prince New 6 Portas / Wardrobe Prince New 6 Doors / Ropero Prince New 6 Puertas

1º Passo / Step / Paso

Inicie a montagem fixando as Divisões ③ no Tampo Inferior ④, com Parafuso ① e Porca Cilíndrica ②. Logo fixar Tampo ④ e Lateral ①, com Parafusos ⑦ e Porca Cilíndrica ② /

Start the assembly by securing Divisions ③ on Bottom Top ④, with Screw ① and Cylindrical Nut ②. Then secure Surface ④ and Side ① with Screws ⑦ and Cylindrical Nut ② /

Inicie el montaje fijando las Divisiones ③ en el Tablero Inferior ④, con Tornillo ① y Tuerca Cilíndrica ②. Luego fijar Tablero ④ y Lateral ①, con Tornillos ⑦ y Tuerca Cilíndrica ②.

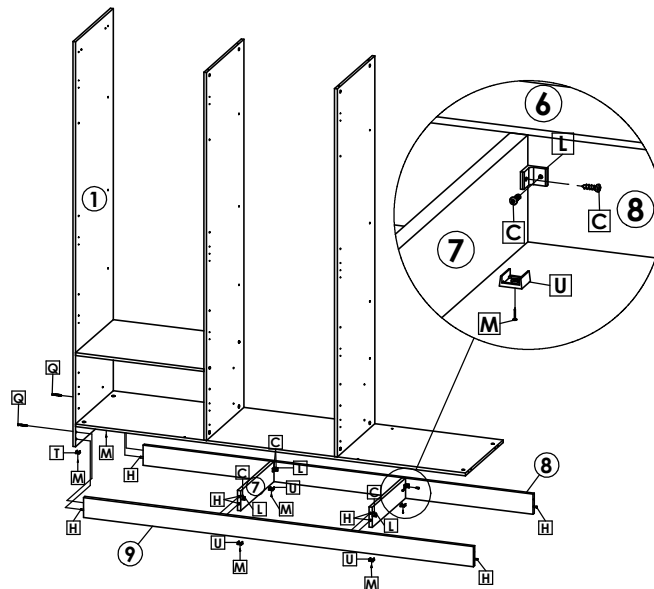


2º Passo / Step / Paso

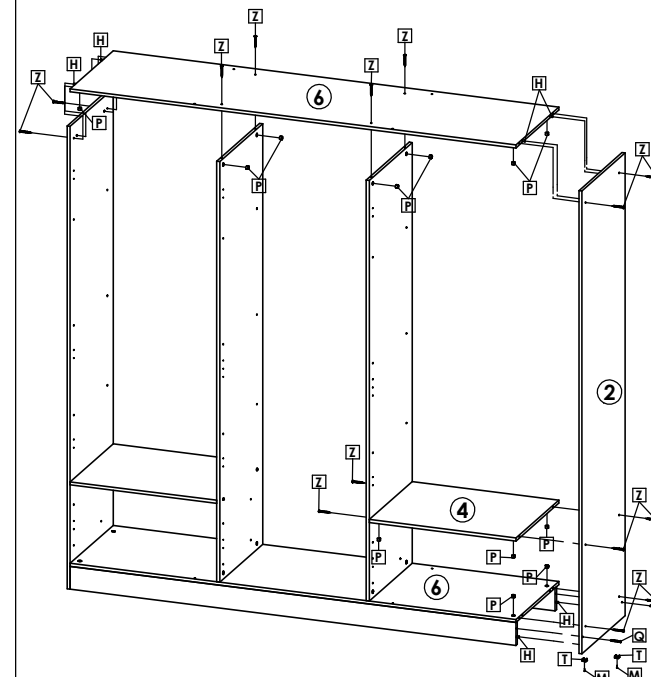
Fixar Frente Pé ⑨ e Traseiro Pé ⑧ na Lateral ①, com Parafuso ④ e Cavilha ⑤ /

Attach Front Foot ⑨ and Rear Foot ⑧ on Side ①, with Screw ④ and Bolt ⑤ /

Fijar Frente Pie ⑨ y Trasero Pie ⑧ en el lado ①, con Tornillo ④ y Cuchillo ⑤.



3º Passo / Step / Paso

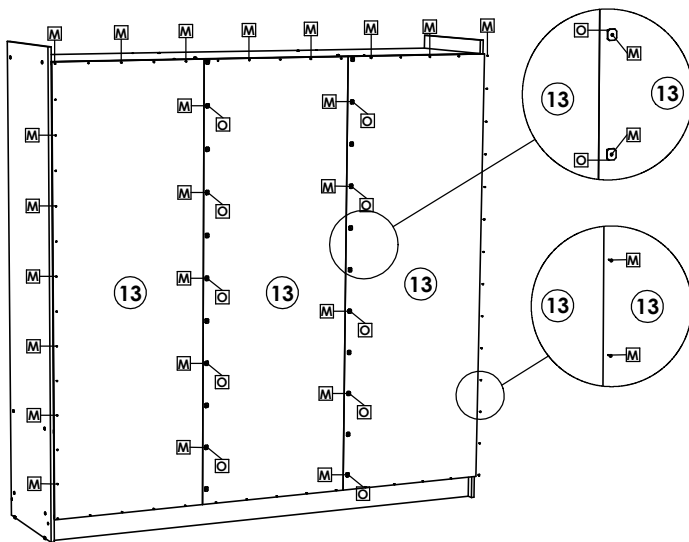


4º Passo / Step / Paso

Fixar os fundos ⑬, com Pregos ⑭ e Presilhas ⑮ /

Secure the bottoms ⑬, with Nails ⑭ and Clips ⑮ /

Fijar los fondos ⑬, con los clavos ⑭ y las presillas.

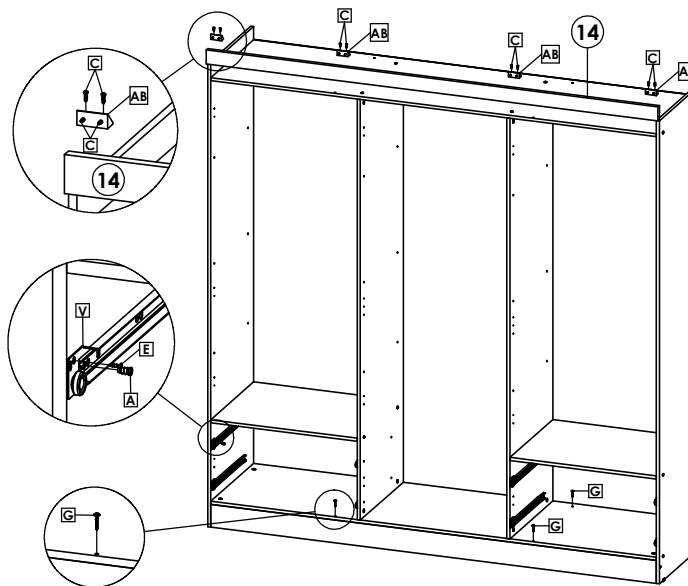


5º Passo / Step / Paso

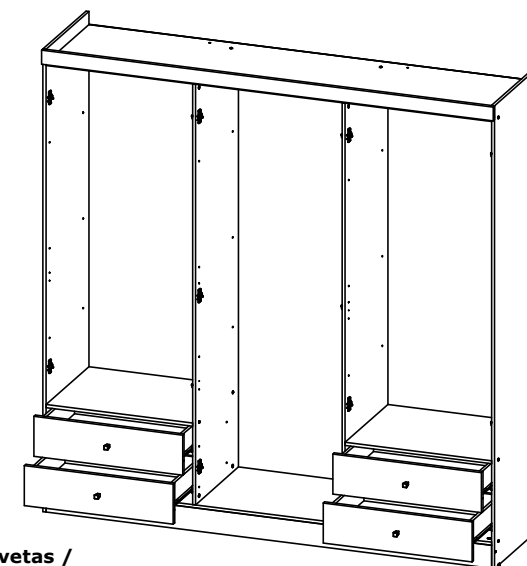
A Moldura Superior ⑭ deve ser fixada, com Parafuso ④ e Cantoneira ⑯ /

The Top Frame ⑭ must be fixed with Screw ④ and Angle ⑯ /

El marco superior ⑭ debe fijarse, con tornillo ④ y cantón ⑯.



6º Passo / Step / Paso

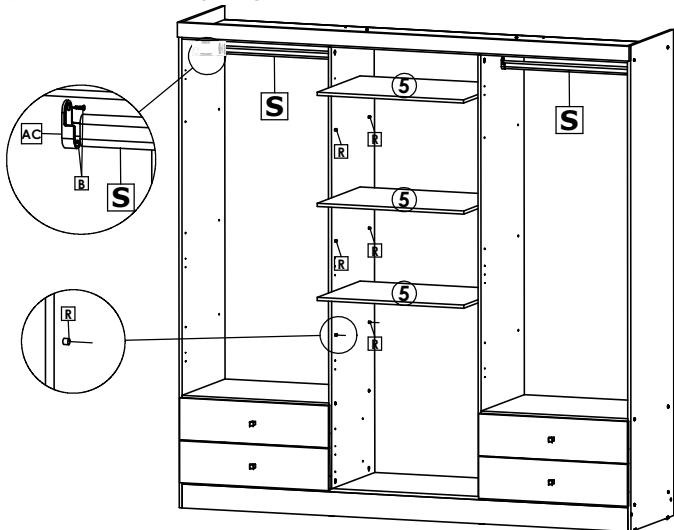


Colocação Gavetas /
placement drawers /
Colocación cajones

Roupeiro Prince New 6 Portas / Wardrobe Prince New 6 Doors / Ropero Prince New 6 Puertas

7º Passo / Step / Paso

Colocação Prateleiras e Cabideiros / Placing shelves and racks / colocación de repisas y bastidores



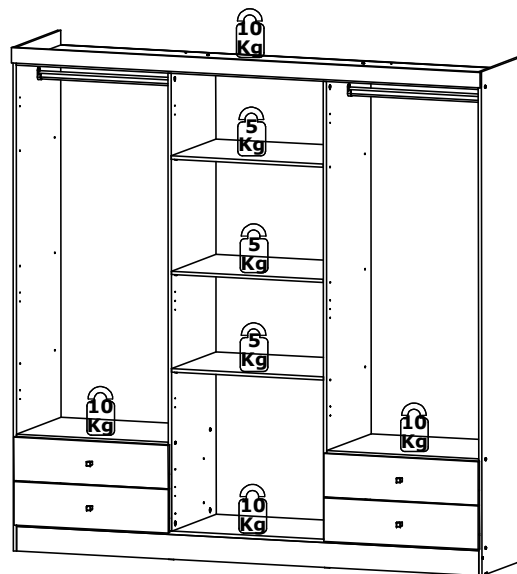
Fixando suporte cabideiro / Placing rack base / Fijación soporte bastidores:

Encoste o gabarito no tampo superior e no fundo / Touch the template on the top and back panel / Cerrar la plantilla en la tapa superior y fondo /



8º Passo / Step / Paso

Peso Suportado / Weight supported / peso que soporta

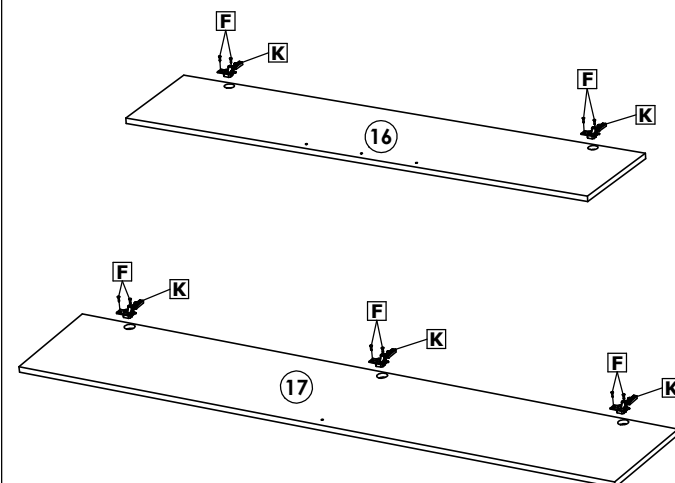


Peso suportado cada gaveta / Weight supported each drawer / Peso suportado cada cajón.



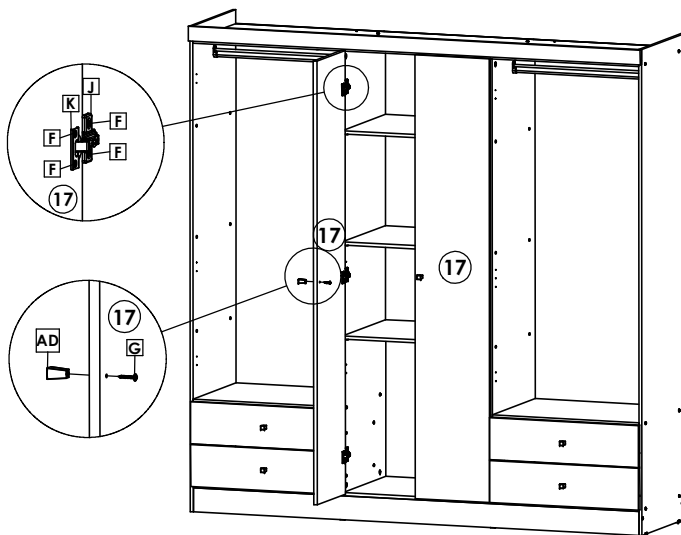
9º Passo / Step / Paso

Montagem Portas Prince New / Prince Doors New / Puertas Prince New



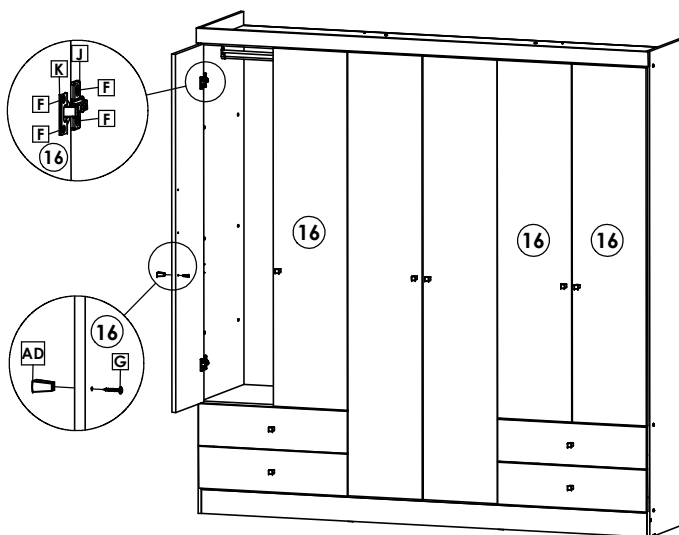
10º Passo / Step / Paso

Fixar a Porta 17, com Dobradiças K, Calços J e Parafusos F / Attach Door 17, with Hinges K, Shims J and Screws F / Fijar la puerta 17, con bisagras K, calzos J y tornillos F.



11º Passo / Step / Paso

Fixar a Porta 16, com Dobradiças K, Calços J e Parafusos F / Attach Door 16, with Hinges K, Shims J and Screws F / Fijar la puerta 16, con bisagras K, calzos J y tornillos F.



Prince New 6P

