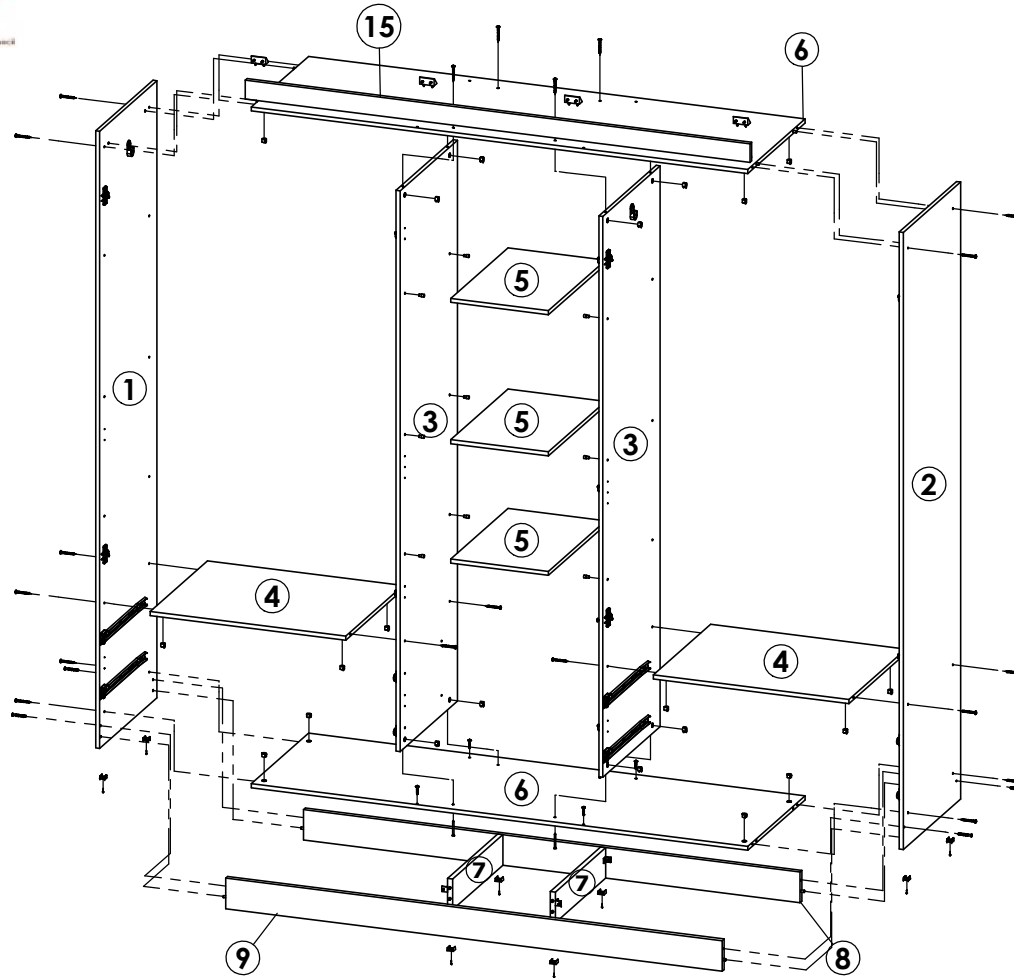


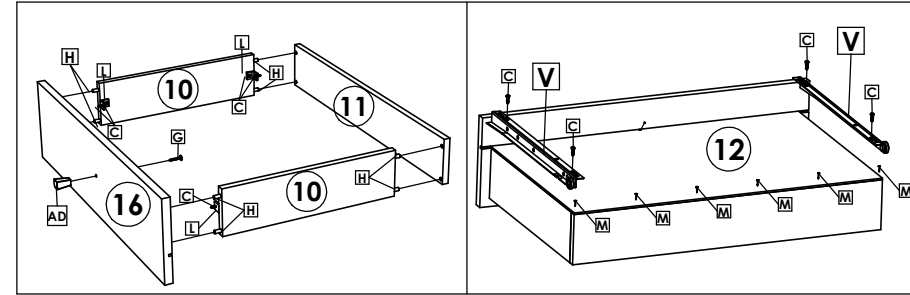


# Roupeiro Prince New 5 Portas / Wardrobe Prince New 5 Doors / Ropero Prince New 5 Puertas

terça-feira, 10 de março de 2020



## Montagem Gaveta / Mount Drawers / Montagem Cajones



## 4898 - Roupeiro Prince New 5P Mogno c| Linho

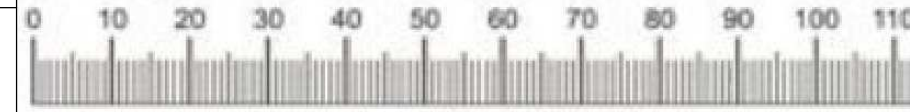
Peça Pieza Pieza	Cod. Code. Cod.	Descrição	Description	Descripción	Qtde Qty Cant	Compr Length Largo	Larg. Width Ancho	Esp. Thickness Espesor
1	P15662	Lateral Esq.	Left Side Panel	Lateral Izquierda	1	1818	450	12
2	P15632	Lateral Dir.	Right Side Panel	Lateral Derecha	1	1818	450	12
3	P15620	Divisão	Division	Division	2	1652	450	12
4	P15628	Tampo	Top	Tapa	2	580	450	12
5	P15653	Prateleira	Shelf	Repisa	3	290	450	12
6	P15652	Tampo Sup/Inf	Inf/Sup Top	Tapa Inf/Sup	2	1764	450	12
7	P12478	Divisão Pé	Division Bottom frame	Division Zocalo	2	396	90	15
8	P12485	Traseiro Pé	Back Botton Fram	Zocalo Traseiro	1	1474	90	15
9	P15650	Frente Pé	Frontal Botton Frame	Zocalo Frontal	1	1474	90	15
10	P15649	Lateral Gaveta	Drawer Side	Lateral Cajón	8	335	88	12
11	P15630	Traseiro Gaveta	Drawer Back	Trasero Cajón	4	555	88	12
12	P15631	Fundo Gaveta	Drawer Back	Fondo Cajón	4	555	353	2,5
13	P15617	Fundo	Back Panel	Fondo	2	1676	592	2,5
14	P15651	Fundo Menor	Lower fund	Fondo inferior	1	1676	302	2,5
15	P15654	Moldura Superior	Top Frame	Moldura Superior	1	1498	55	15
16	P15619	Frente Gaveta	Drawer Fronto	Frente Cajón	4	589	157	15
17	P15618	Pota Menor	Door Smaller	Puerta Menos	4	1340	293	15
18	P15621	Porta Maior	Door Bigger	Puerta Más	1	1660	293	15

Cod. Qnt.									
A   16	B   8	C   72	D   1	E   8	F   44	G   13	H   52	I   4	
Paraf. Corrediça 6x10 20249	Parafuso 3,5x10 CC (P/ Suporte Cabideiro) 36722	Parafuso 3,5x12 CP 33297	Adesivo Logotipo THB 31363	Parafuso 3,0x10 CC 33199	Parafuso 4x14 CC 25673	Parafuso 3,5x25 CF 24648	Cavilha 6x30 24603	Parafuso 4x45 CC 32977 - Zinado Preto	
J   11	K   11	L   20	M   117	N   30	O   20	P   24	Q   4	R   12	
Calço p/ Dobradiça 23273	Dobradiça Baixa 23271	Cantoneira Plástica 36010 - Cinza Social	Prego 10x10 CC 20179	Tapa Furo 5mm 36015 - Cinza Social	Presilha Fundo 24099	Porca Cilíndrica 36008 - Cinza Social	Paraf. Soberbão 5x40 CC 30450	Suporte Prateleira 36013 - Cinza Social	
S   2	T   4	U   4	V   4	X   4	Y   4	W   4	Z   20	AA   2	
Cab. Oblongo 573mm 35136 - Alumínio	Sapata Plástica 12x12 30797 - Mogno	Sapata Plástica 31352 - Mogno	Corrediça Slim 350mm 21610	Tampa Soberbão 30334 - Mogno	Parafuso 3,5x14 CP 34125 - Zinado Branco	Suporte Triângular 30094	Parafuso 4x45 CF 32048 - Zicado Preto	Sachê de Cola 25676	
AB   4	AC   4	AD   9	-	-	-	-	-	-	
Cantoneira Chapéu 36011 - Cinza Social	Suporte Cabideiro 36611	Puxador Ponto 34530 - Cromado							



Atenção com a cor do acabamento!! Em caso de assistência solicitar o código de acordo com a cor da peça /  
Attention to the color of the finish! If the service request according to the code part color /  
Atención al color del acabado! Si la solicitud de servicio de acuerdo con la parte de color código

## Medidas em mm



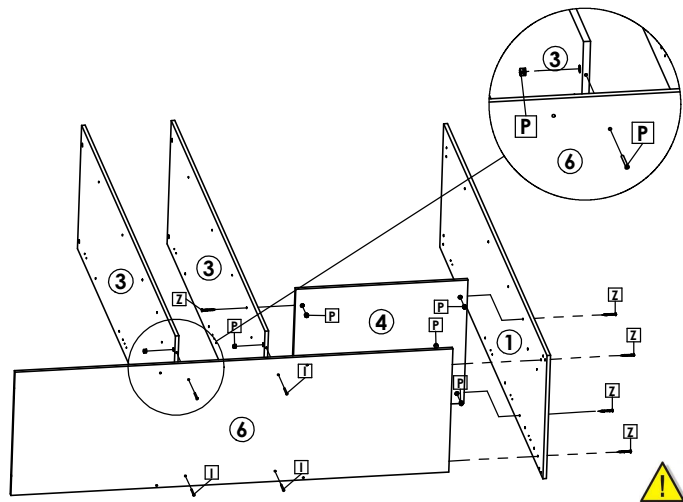
# Roupeiro Prince New 5 Portas / Wardrobe Prince New 5 Doors / Ropero Prince New 5 Puertas

## 1º Passo / Step / Paso

Inicie a montagem fixando as Divisões ③ no Tampo Inferior ④, com Parafuso ① e Porca Cilíndrica ②. Logo fixar Tampo ④ e Lateral ①, com Parafusos ⑦ e Porca Cilíndrica ② /

Start the assembly by securing Divisions ③ on Bottom Top ④, with Screw ① and Cylindrical Nut ②. Then secure Surface ④ and Side ① with Screws ⑦ and Cylindrical Nut ② /

Inicie el montaje fijando las Divisiones ③ en el Tablero Inferior ④, con Tornillo ① y Tuercas Cilíndrica ②. Luego fijar Tablero ④ y Lateral ①, con Tornillos ⑦ y Tuercas Cilíndrica ②.

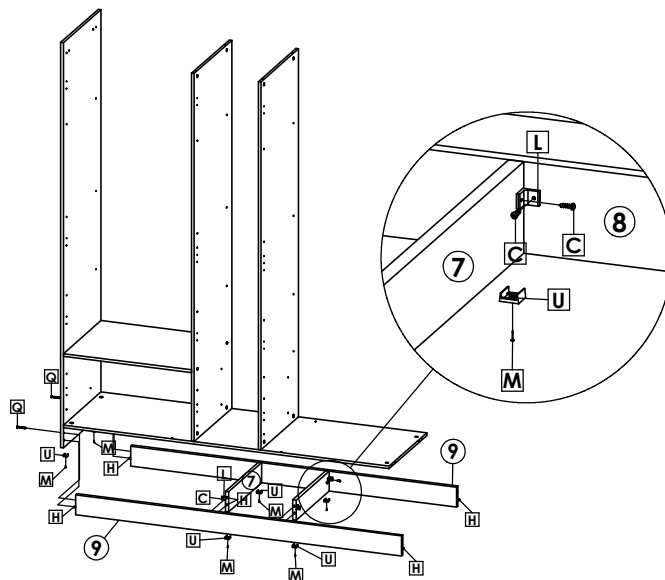


## 2º Passo / Step / Paso

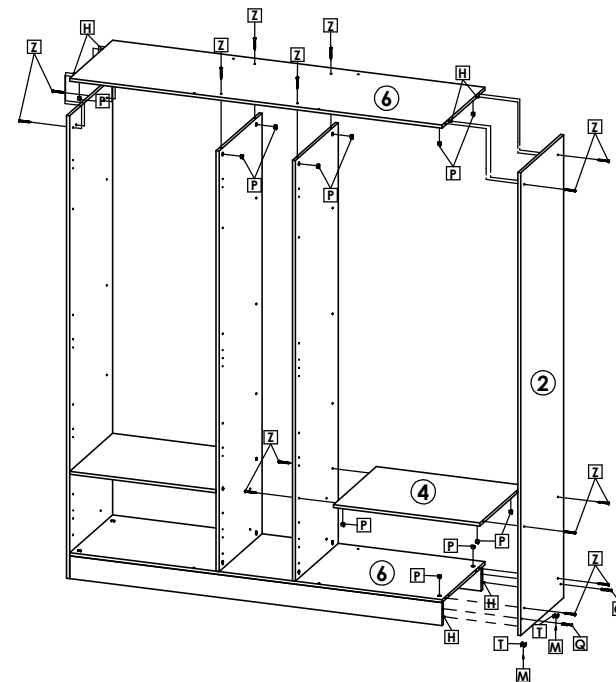
Fixar Frente Pé ⑨ e Traseiro Pé ⑧ na Lateral ①, com Parafuso ④ e Cavilha ⑤ /

Attach Front Foot ⑨ and Rear Foot ⑧ on Side ①, with Screw ④ and Bolt ⑤ /

Fijar Frente Pie ⑨ y Trasero Pie ⑧ en el lado ①, con Tornillo ④ y Cuchillo ⑤.



## 3º Passo / Step / Paso

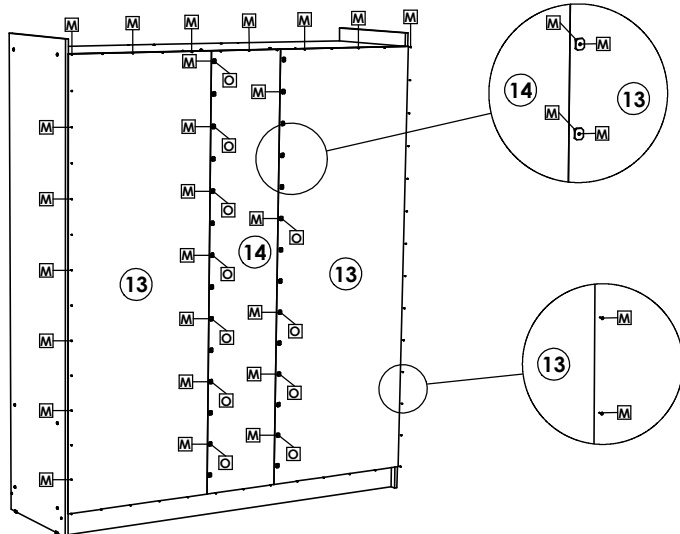


## 4º Passo / Step / Paso

Fixar os fundos ⑬ e ⑭, com Pregos ⑮ e Presilhas ⑯ /

Secure the bottoms ⑬ and ⑭, with Nails ⑮ and Clips ⑯ /

Fijar los fondos ⑬ y ⑭, con los clavos ⑮ y las presillas ⑯.

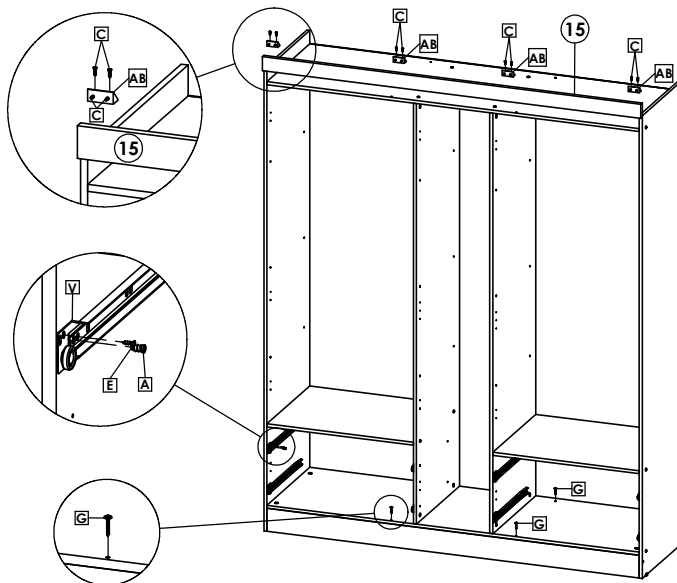


## 5º Passo / Step / Paso

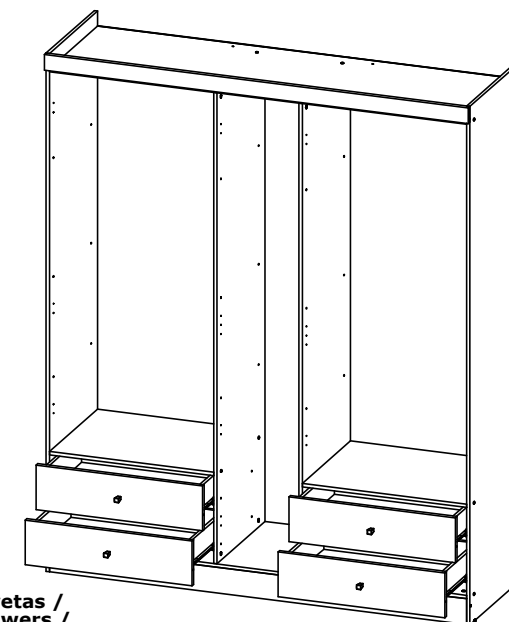
A Moldura Superior ⑮ deve ser fixada, com Parafuso ④ e Cantoneira ⑰ /

The Top Frame ⑮ must be fixed with Screw ④ and Angle ⑰ /

El marco superior ⑮ debe fijarse, con tornillo ④ y cantón ⑰.



## 6º Passo / Step / Paso

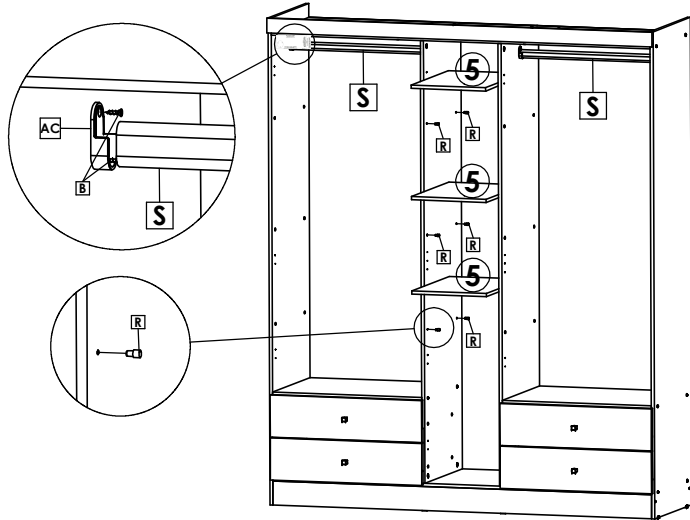


Colocação Gavetas /  
placement drawers /  
Colocación cajones

# Roupeiro Prince New 5 Portas / Wardrobe Prince New 5 Doors / Ropero Prince New 5 Puertas

## 7º Passo / Step / Paso

**Colocação Prateleiras e Cabideiros / Placing shelves and racks / colocación de repisas y bastidores**



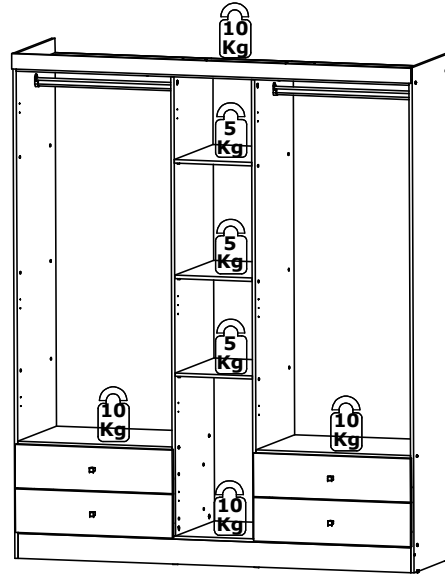
**Fixando suporte cabideiro / Placing rack base / Fijación soporte bastidores:**

**Encoste o gabarito no tampo superior e no fundo / Touch the template on the top and back panel / Cerrar la plantilla en la tapa superior y fondo /**



## 8º Passo / Step / Paso

**Peso Suportado / Weight supported / peso que soporta**

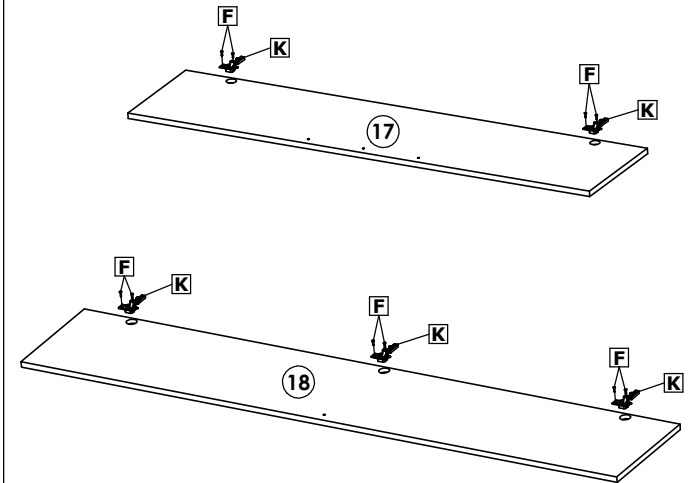


**Peso suportado cada gaveta / Weight supported each drawer / Peso suportado cada cajón.**



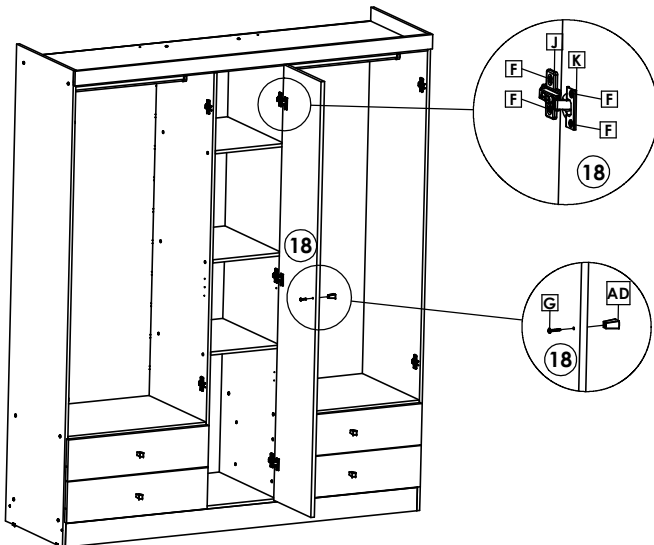
## 9º Passo / Step / Paso

**Montagem Portas Prince New / Prince Doors New / Puertas Prince New**



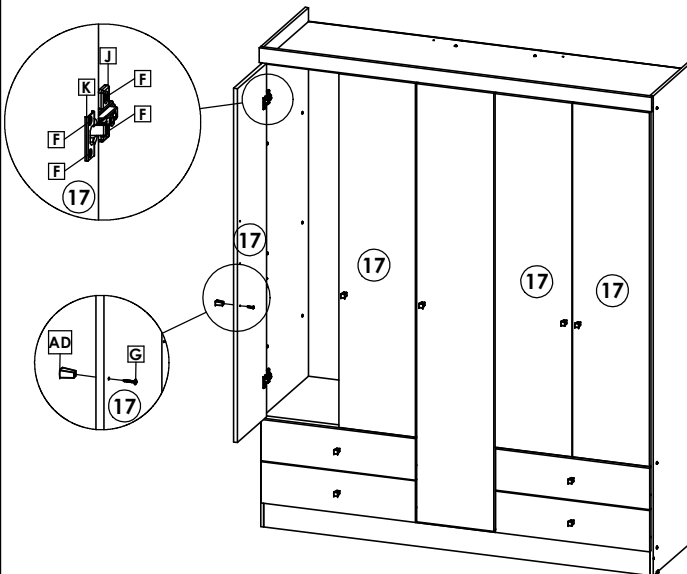
## 10º Passo / Step / Paso

**Fixar a Porta 18, com Dobradiças K, Calços J e Parafusos F / Attach Door 18, with Hinges K, Shims J and Screws F / Fijar la puerta 18, con bisagras K, calzos J y tornillos F.**



## 11º Passo / Step / Paso

**Fixar a Porta 17, com Dobradiças K, Calços J e Parafusos F / Attach Door 17, with Hinges K, Shims J and Screws F / Fijar la puerta 17, con bisagras K, calzos J y tornillos F.**



## Prince New 5P

