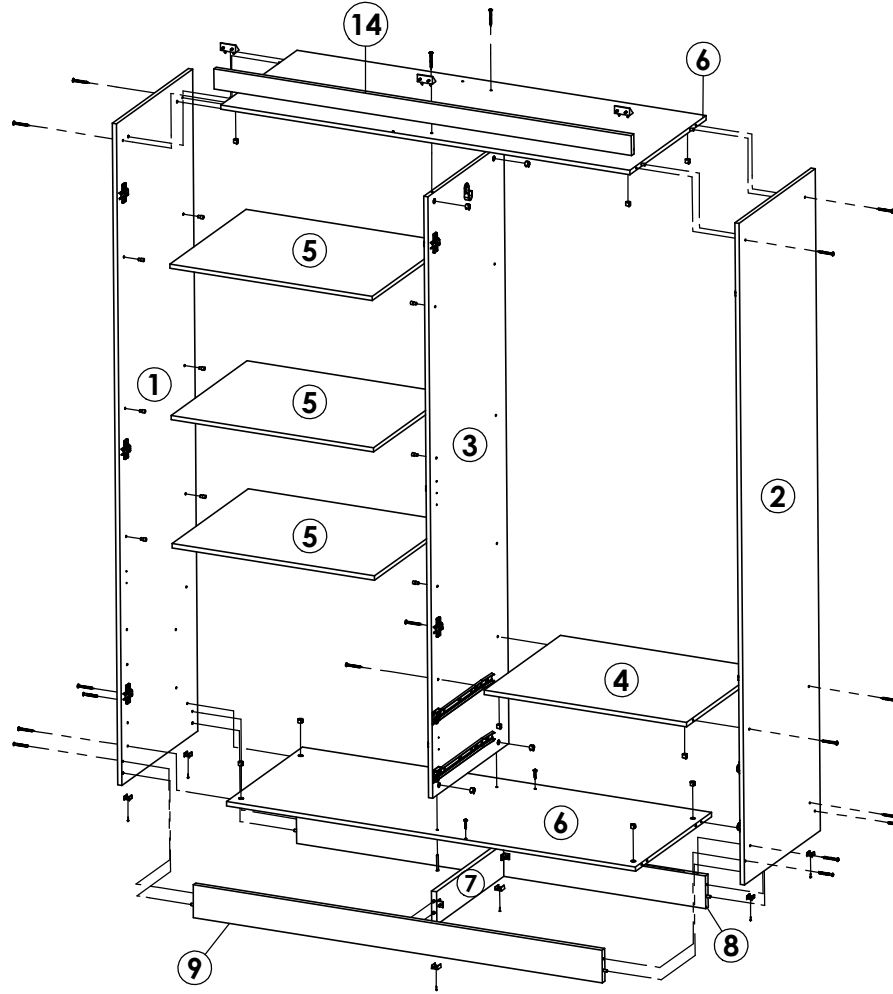


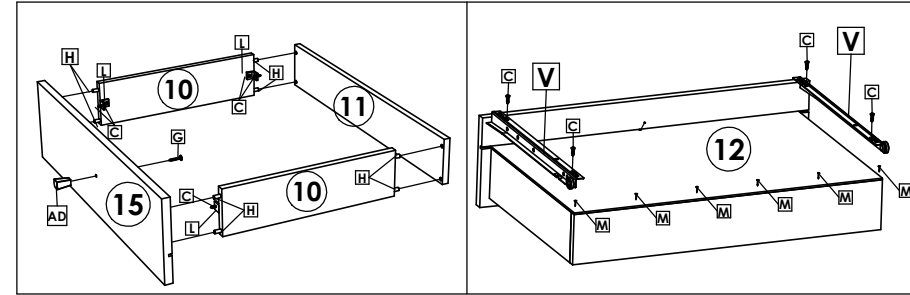


# Roupeiro Prince New 4 Portas / Wardrobe Prince New 4 Doors / Ropero Prince New 4 Puertas

terça-feira, 10 de março de 2020



## Montagem Gaveta / Mount Drawers / Montagem Cajones



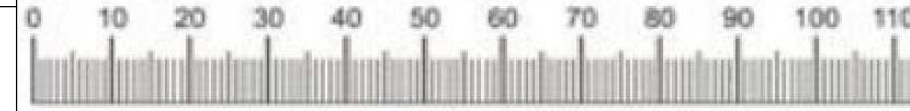
## 4899 - Roupeiro Prince New 4P Mogno c| Linho

Peça Pieze Pieza	Cod. Code. Cod.	Descrição	Description	Descripción	Qtde Qty Cant	Compr Lenght Largo	Larg. Widht Ancho	Esp. Tickness Espesor
1	P15662	Lateral Esq.	Left Side Panel	Lateral Izquierda	1	1818	450	12
2	P15632	Lateral Dir.	Right Side Panel	Lateral Derecha	1	1818	450	12
3	P15620	Divisão	Division	Division	1	1652	450	12
4	P15628	Tampo	Top	Tapa	1	580	450	12
5	P15629	Prateleira	Shelf	Repisa	3	580	450	12
6	P15655	Tampo Sup/Inf	Inf/Sup Top	Tapa Inf/Sup	2	1172	450	12
7	P12478	Divisão Pé	Division Bottom frame	Division Zocalo	1	396	90	15
8	P12492	Traseiro Pé	Back Botton Fram	Zocalo Traseiro	1	1172	90	15
9	P15656	Frente Pé	Frontal Botton Frame	Zocalo Frontal	1	1172	90	15
10	P15649	Lateral Gaveta	Drawer Side	Lateral Cajón	4	335	88	12
11	P15630	Traseiro Gaveta	Drawer Back	Trasero Cajón	2	555	88	12
12	P15631	Fundo Gaveta	Drawer Back	Fondo Cajón	2	555	353	2,5
13	P15617	Fundo	Back Panel	Fondo	2	1676	592	2,5
14	P15657	Moldura Superior	Top Frame	Moldura Superior	1	1196	55	15
15	P15619	Frente Gaveta	Drawer Fronto	Frente Cajón	2	589	157	15
16	P15618	Pota Menor	Door Smaller	Puerta Menos	2	1340	293	15
17	P15621	Porta Maior	Door Bigger	Puerta Más	2	1660	293	15

Cod. Qnt.									
A 8	B 4	C 40	D 1	E 4	F 40	G 8	H 28	I 2	
Paraf. Corredça 6x10 20249	Parafuso 3,5x10 CC (P/ Suporte Cabideiro) 36722	Parafuso 3,5x12 CP 33297	Adesivo Logotipo THB 31363	Parafuso 3,0x10 CC 33199	Parafuso 4x14 CC 25673	Parafuso 3,5x25 CF 24648	Cavilha 6x30 24603	Parafuso 4x45 CC 32977 - Zincado Preto	
Calço p/ Dobradça 23273	Dobradça Baixa 23271	Cantoneira Plástica 36010 - Cinza Social	Pregos 10x10 CC 20179	Tapa Furo 5mm 36015 - Cinza Social	Presilha Fundo 24099	Porca Cilíndrica 36008 - Cinza Social	Paraf. Soberbão 5x40 CC 30450	Suporte Prateleira 36013 - Cinza Social	
Cab. Oblongo 573mm 35136 - Alumínio	Sapata Plástica 12x12 30797 - Mogno	Sapata Plástica 31352 - Mogno	Corredça Slim 350mm 21610	Tampa Soberbão 30334 - Mogno	Parafuso 3,5x14 CP 34125 - Zincado Branco	Suporte Triângular 30094	Parafuso 4x45 CF 32048 - Zicado Preto	Sachê de Cola 25676	
Cantoneira Chapéu 36011 - Cinza Social	Suporte Cabideiro 36611	Puxador Ponto 34530 - Cromado							
AB 3	AC 2	AD 6	- -	- -	- -	- -	- -	- -	

**Atenção com a cor do acabamento!! Em caso de assistência solicitar o código de acordo com a cor da peça / Attention to the color of the finish! If the service request according to the code part color / Atención al color del acabado! Si la solicitud de servicio de acuerdo con la parte de color código**

### Medidas em mm



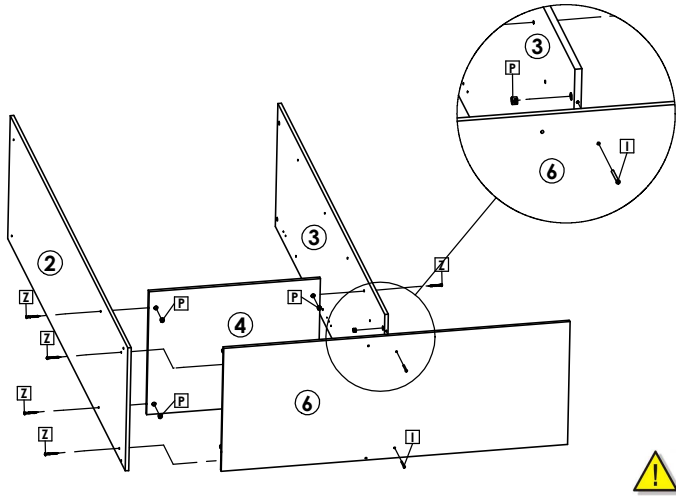
# Roupeiro Prince New 4 Portas / Wardrobe Prince New 4 Doors / Ropero Prince New 4 Puertas

## 1º Passo / Step / Paso

Inicie a montagem fixando as Divisões ③ no Tampo Inferior ④, com Parafuso ① e Porca Cilíndrica ②. Logo fixar Tampo ④ e Lateral ②, com Parafusos ⑦ e Porca Cilíndrica ②.

Start the assembly by securing Divisions ③ on Bottom Top ④, with Screw ① and Cylindrical Nut ②. Then secure Surface ④ and Side ② with Screws ⑦ and Cylindrical Nut ②.

Inicie el montaje fijando las Divisiones ③ en el Tablero Inferior ④, con Tornillo ① y Tuerca Cilíndrica ②. Luego fijar Tablero ④ y Lateral ②, con Tornillos ⑦ y Tuerca Cilíndrica ②.

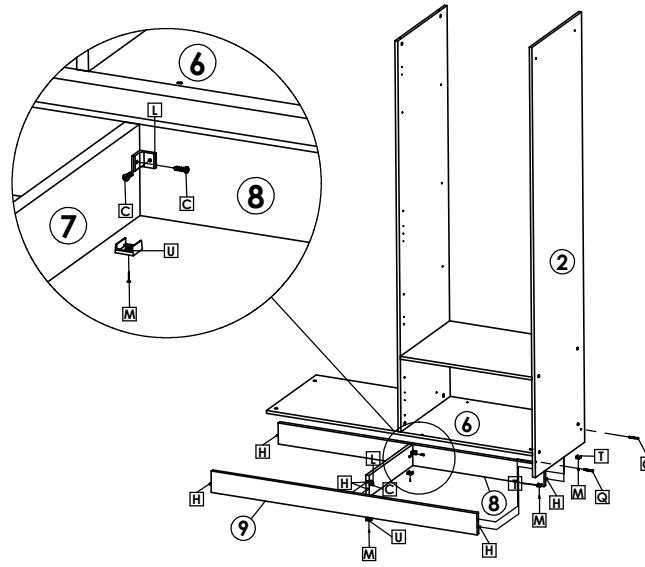


## 2º Passo / Step / Paso

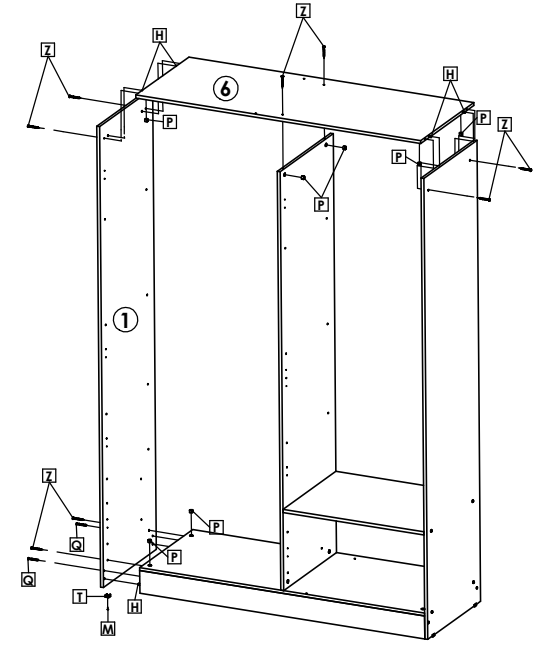
Fixar Frente Pé ⑨ e Traseiro Pé ⑧ na Lateral ②, com Parafuso ④ e Cavilha ⑤.

Attach Front Foot ⑨ and Rear Foot ⑧ on Side ②, with Screw ④ and Bolt ⑤.

Fijar Frente Pie ⑨ y Trasero Pie ⑧ en el lado ②, con Tornillo ④ y Cuchillo ⑤.



## 3º Passo / Step / Paso

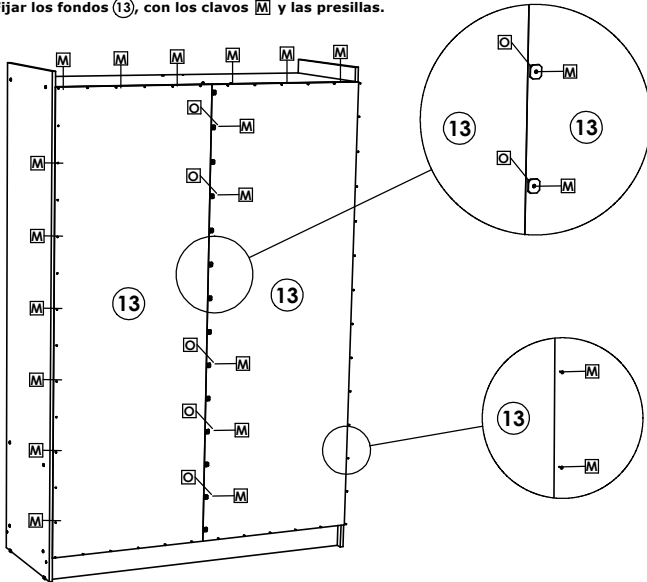


## 4º Passo / Step / Paso

Fixar os fundos ⑬, com Pregos ① e Presilhas ② /

Secure the bottoms ⑬, with Nails ① and Clips ② /

Fijar los fondos ⑬, con los clavos ① y las presillas.

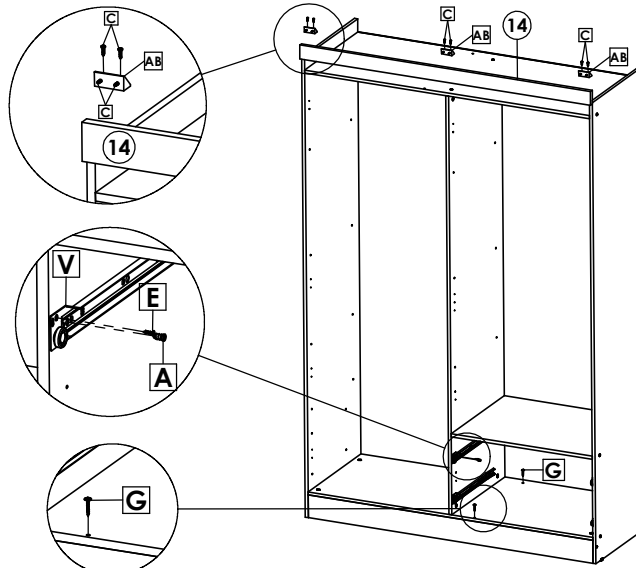


## 5º Passo / Step / Paso

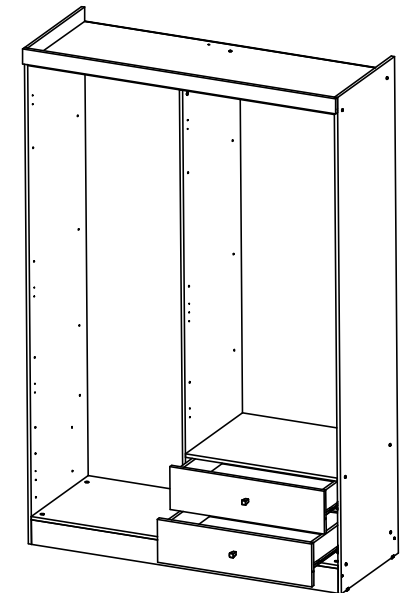
A Moldura Superior ⑭ deve ser fixada, com Parafuso ③ e Cantoneira ④.

The Top Frame ⑭ must be fixed with Screw ③ and Angle ④.

El marco superior ⑭ debe fijarse, con tornillo ③ y cantón ④.



## 6º Passo / Step / Paso

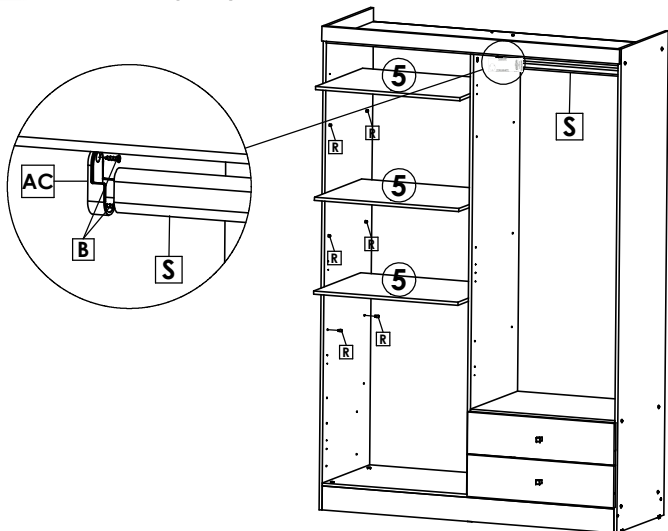


Colocação Gavetas /  
placement drawers /  
Colocación cajones

# Roupeiro Prince New 4 Portas / Wardrobe Prince New 4 Doors / Ropero Prince New 4 Puertas

## 7º Passo / Step / Paso

**Colocação Prateleiras e Cabideiros / Placing shelves and racks / colocación de repisas y bastidores**



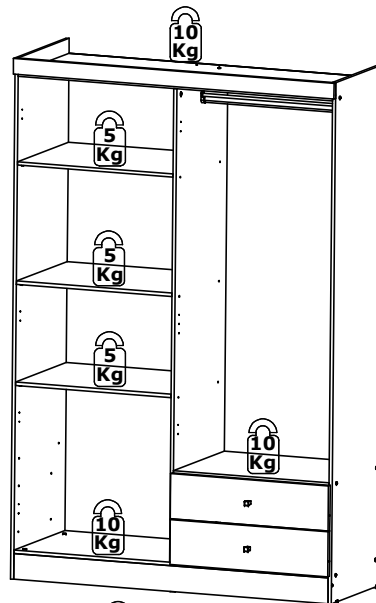
**Fixando suporte cabideiro / Placing rack base / Fijación soporte bastidores:**

**Encoste o gabarito no tampo superior e no fundo / Touch the template on the top and back panel / Cerrar la plantilla en la tapa superior y fondo /**



## 8º Passo / Step / Paso

**Peso Suportado / Weight supported / peso que soporta**

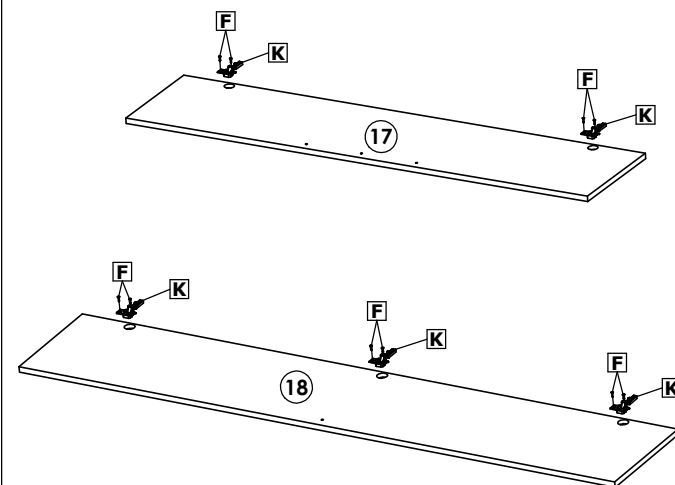


**Peso suportado cada gaveta / Weight supported each drawer / Peso suportado cada cajón.**



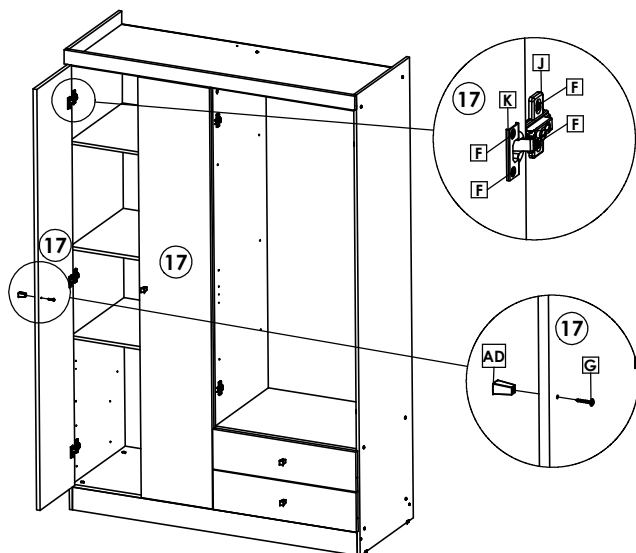
## 9º Passo / Step / Paso

**Montagem Portas Prince New / Prince Doors New / Puertas Prince New**



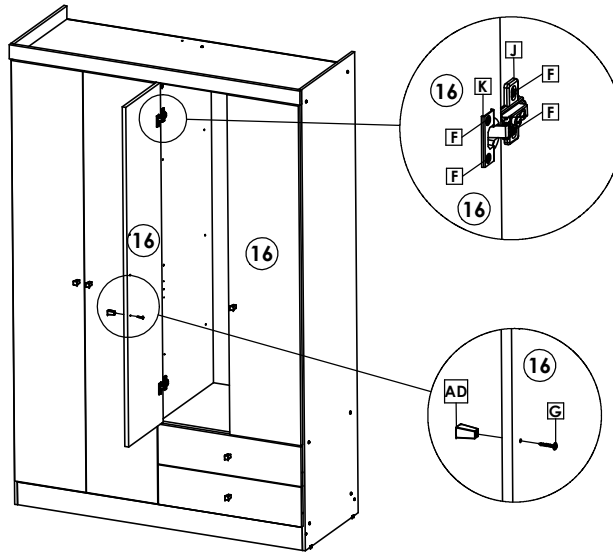
## 10º Passo / Step / Paso

**Fixar a Porta 17, com Dobradiças K, Calços J e Parafusos F / Attach Door 17, with Hinges K, Shims J and Screws F / Fijar la puerta 17, con bisagras K, calzos J y tornillos F.**



## 11º Passo / Step / Paso

**Fixar a Porta 16, com Dobradiças K, Calços J e Parafusos F / Attach Door 16, with Hinges K, Shims J and Screws F / Fijar la puerta 16, con bisagras K, calzos J y tornillos F.**



## Prince New 4P

