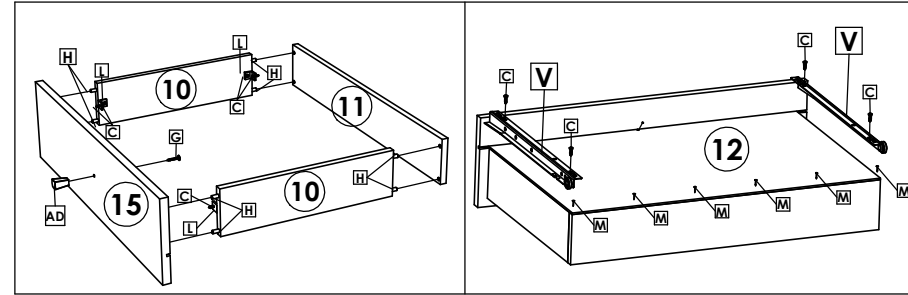


Montagem Gaveta / Mount Drawers / Montagem Cajones



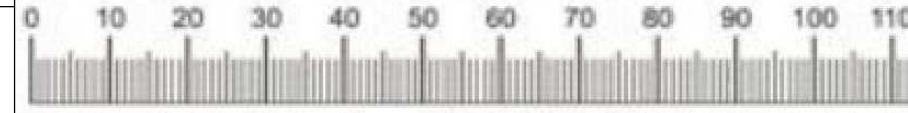
4900 - Roupeiro Prince New 3P Mogno c| Linho

Peça / Piece / Pieza	Cod. Code. Cod.	Descrição	Description	Descripción	Qtde Qty Cant	Compr Length Largo	Larg. Width Ancho	Esp. Thickness Espesor
1	P15662	Lateral Esq.	Left Side Panel	Lateral Izquierda	1	1818	450	12
2	P15632	Lateral Dir.	Right Side Panel	Lateral Derecha	1	1818	450	12
3	P15620	Divisão	Division	Division	1	1652	450	12
4	P15628	Tampo	Top	Tapa	1	580	450	12
5	P15653	Prateleira	Shelf	Repisa	3	290	450	12
6	P15671	Tampo Sup/Inf	Inf/Sup Top	Tapa Inf/Sup	2	882	450	12
7	P12478	Divisão Pé	Division Bottom frame	Division Zocalo	1	396	90	15
8	P12495	Traseiro Pé	Back Botton Fram	Zocalo Traseiro	1	882	90	15
9	P15669	Frente Pé	Frontal Botton Frame	Zocalo Frontal	1	882	90	15
10	P15645	Lateral Gaveta	Drawer Side	Lateral Cajón	4	335	88	12
11	P15630	Traseiro Gaveta	Drawer Back	Trasero Cajón	2	555	88	12
12	P15631	Fundo Gaveta	Drawer Back	Fondo Cajón	2	555	353	2,5
13	P15617	Fundo	Back Panel	Fondo	1	1676	592	2,5
14	P15651	Fundo Menor	Minor Fund	Fondo Menor	1	1676	302	2,5
15	P15670	Moldura Superior	Top Frame	Moldura Superior	1	906	55	15
16	P15619	Frente Gaveta	Drawer Fronto	Frente Cajón	2	589	157	15
17	P15618	Pota Menor	Door Smaller	Puerta Menos	2	1340	293	15
18	P15621	Porta Maior	Door Bigger	Puerta Más	2	1660	293	15

Cod. Qnt.	Part	Qnt	Part	Qnt	Part	Qnt	Part	Qnt	Part	Qnt	Part	Qnt	Part	Qnt	Part	Qnt	Part	Qnt	Part
A	8	B	4	C	40	D	1	E	4	F	28	G	7	H	28	I	2	J	7
	Paraf. Corrediça 6x10 20249		Parafuso 3,5x10 CC (P/ Suporte Cabideiro) 36272		Parafuso 3,5x12 CP 33297		Adesivo Logotipo THB 31363		Parafuso 3,0x10 CC 33199		Parafuso 4x14 CC 25673		Parafuso 3,5x25 CF 24648		Cavilha 6x30 24603		Parafuso 4x45 CC 32977 - Zincado Preto		Calço p/ Dobradça 23273
																			Dobradça Baixa 36010 - Cinza Social
																			Cantoneira Plástica 36010 - Cinza Social
																			Preço 10x10 CC 20179
																			Tapa Furo 5mm 36015 - Cinza Social
																			Presilha Fundo 24099
																			Porca Cilíndrica 36008 - Cinza Social
																			Paraf. Soberbão 5x40 CC 30450
																			Suporte Prateleira 36013 - Cinza Social
S	1	T	4	U	2	V	2	X	4	Y	2	W	2	Z	14	AA	1		Calço Oblongo 573mm 35136 - Alumínio
																			Sapata Plástica 12x12 30797 - Mogno
																			Sapata Plástica 31352 - Mogno
																			Corrediça Slim 350mm 21610
																			Tampa Soberbão 30334 - Mogno
																			Parafuso 3,5x14 CP 34125 - Zincado Branco
																			Suporte Triângular 30094
																			Parafuso 4x45 CF 32048 - Zicado Preto
																			Sachê de Cola 25676
AB	3	AC	2	AD	5		-		-		-		-		-		-		Cantoneira Chapéu 36011 - Cinza Social
																			Suporte Cabideiro 36611
																			Puxador Ponto 34530 - Cromado

Atenção com a cor do acabamento!! Em caso de assistência solicitar o código de acordo com a cor da peça / Attention to the color of the finish! If the service request according to the code part color / Atención al color del acabado! Si la solicitud de servicio de acuerdo con la parte de color código

Medidas em mm



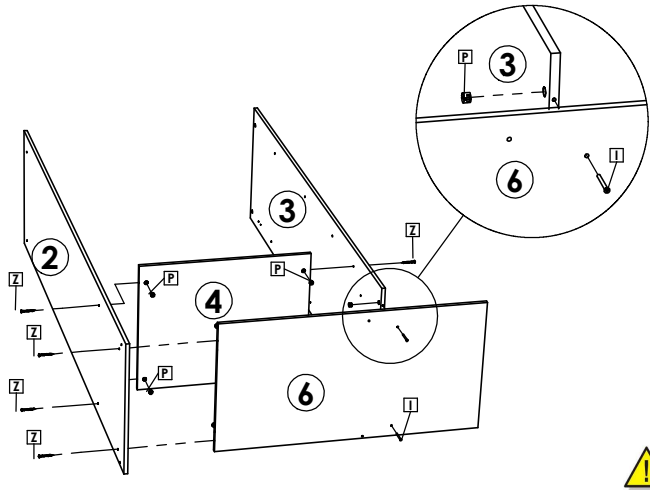
Roupeiro Prince New 3 Portas / Wardrobe Prince New 3 Doors / Ropero Prince New 3 Puertas

1º Passo / Step / Paso

Inicie a montagem fixando as Divisões ③ no Tampo Inferior ④, com Parafuso ① e Porca Cilíndrica ②. Logo fixar Tampo ④ e Lateral ②, com Parafusos ⑦ e Porca Cilíndrica ② /

Start the assembly by securing Divisions ③ on Bottom Top ④, with Screw ① and Cylindrical Nut ②. Then secure Surface ④ and Side ② with Screws ⑦ and Cylindrical Nut ② /

Inicie el montaje fijando las Divisiones ③ en el Tablero Inferior ④, con Tornillo ① y Tuerca Cilíndrica ②. Luego fijar Tablero ④ y Lateral ②, con Tornillos ⑦ y Tuerca Cilíndrica ②.

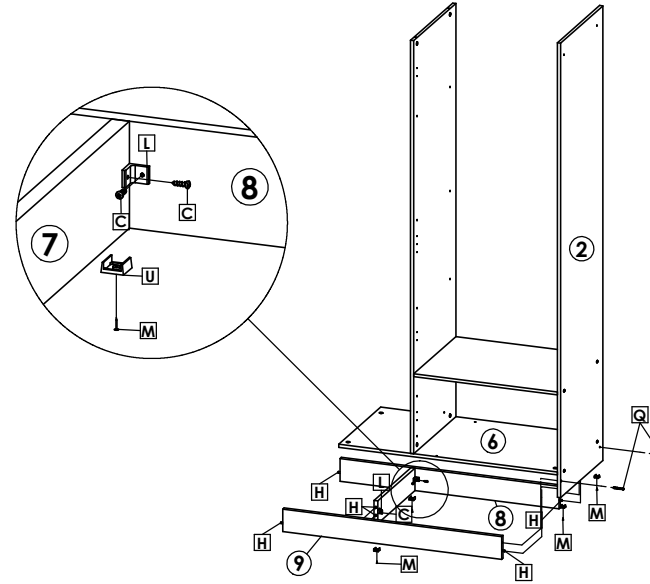


2º Passo / Step / Paso

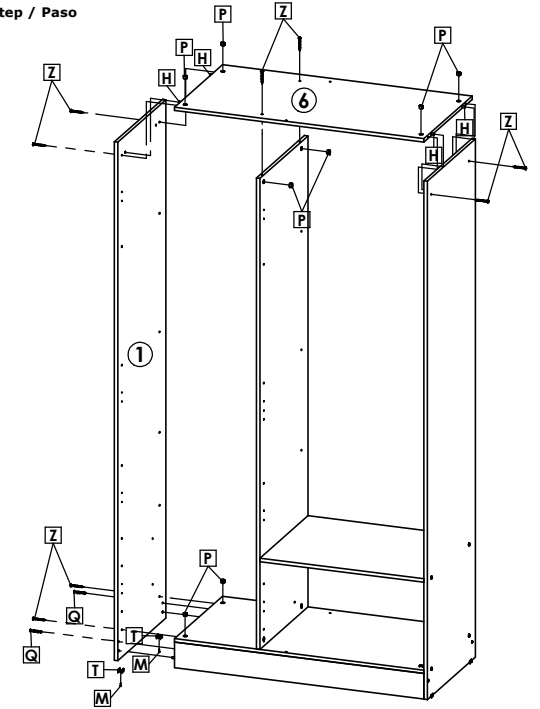
Fixar Frente Pé ⑨ e Traseiro Pé ⑧ na Lateral ②, com Parafuso ④ e Cavilha ⑤ /

Attach Front Foot ⑨ and Rear Foot ⑧ on Side ②, with Screw ④ and Bolt ⑤ /

Fijar Frente Pie ⑨ y Trasero Pie ⑧ en el lado ②, con Tornillo ④ y Cuchillo ⑤.



3º Passo / Step / Paso

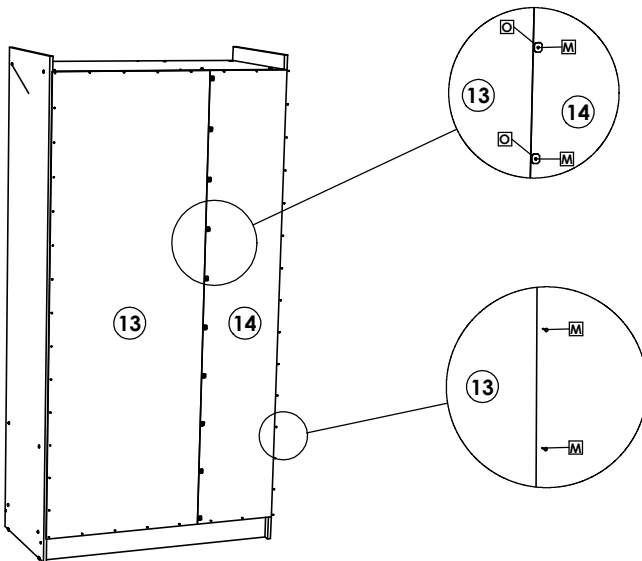


4º Passo / Step / Paso

Fixar os fundos ⑬ e ⑭, com Pregos ⑮ e Presilhas ⑯ /

Secure the bottoms ⑬ and ⑭, with Nails ⑮ and Clips ⑯ /

Fijar los fondos ⑬ y ⑭, con los clavos ⑮ y las presillas ⑯.

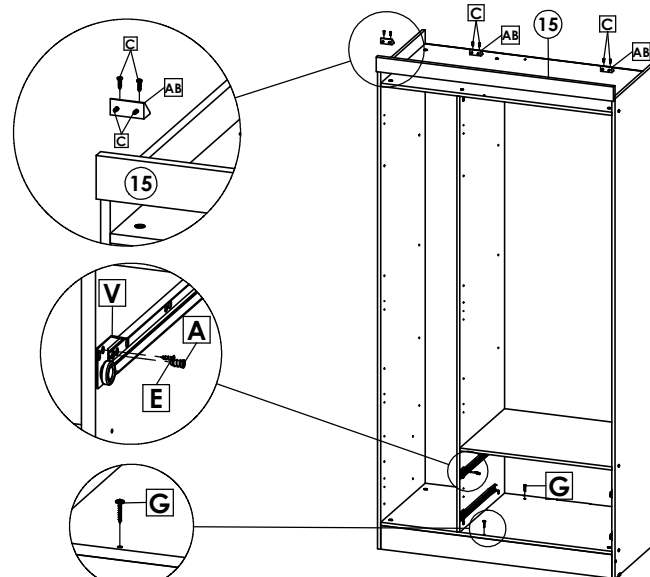


5º Passo / Step / Paso

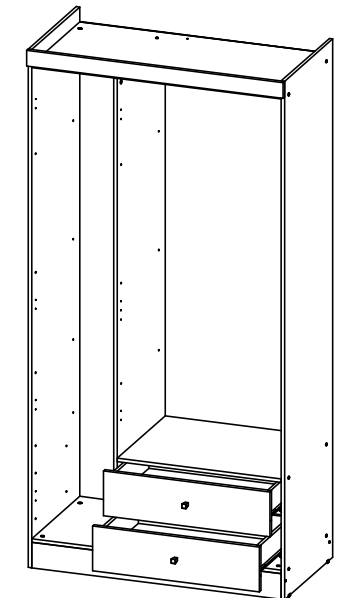
A Moldura Superior ⑮ deve ser fixada, com Parafuso ④ e Cantoneira ⑰ /

The Top Frame ⑮ must be fixed with Screw ④ and Angle ⑰ /

El marco superior ⑮ debe fijarse, con tornillo ④ y cantón ⑰.



6º Passo / Step / Paso



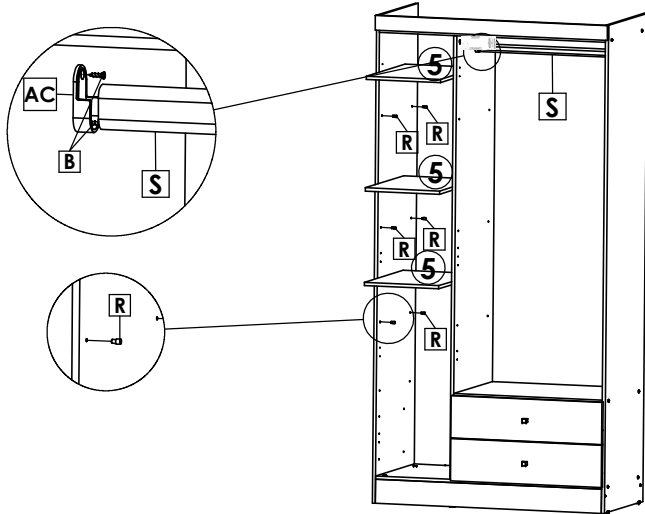
Colocação Gavetas /
placement drawers /
Colocación cajones

Roupeiro Prince New 3 Portas / Wardrobe Prince New 3 Doors / Ropero Prince New 3 Puertas

7º Passo / Step / Paso



Colocação Prateleiras e Cabideiros /
Placing shelves and racks /
colocación de repisas y bastidores



Fixando suporte cabideiro/
Placing rack base/
Fijación soporte bastidores:

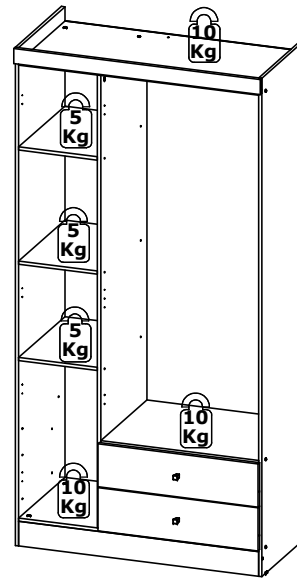


Encoste o gabarito no tampo superior e no fundo/
Touch the template on the top and back panel /
Cerrar la plantilla en la tapa superior y fondo/



8º Passo / Step / Paso

Peso Suportado/Weight supported/peso que soporta

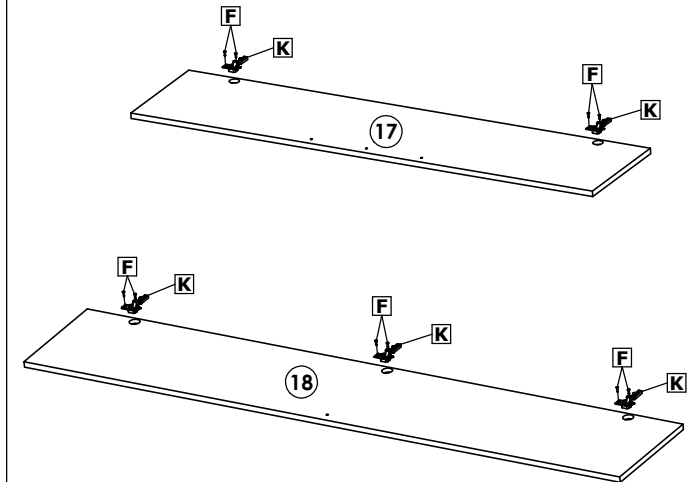


Peso suportado cada gaveta/
Weight supported each drawer/
Peso suportado cada cajón.



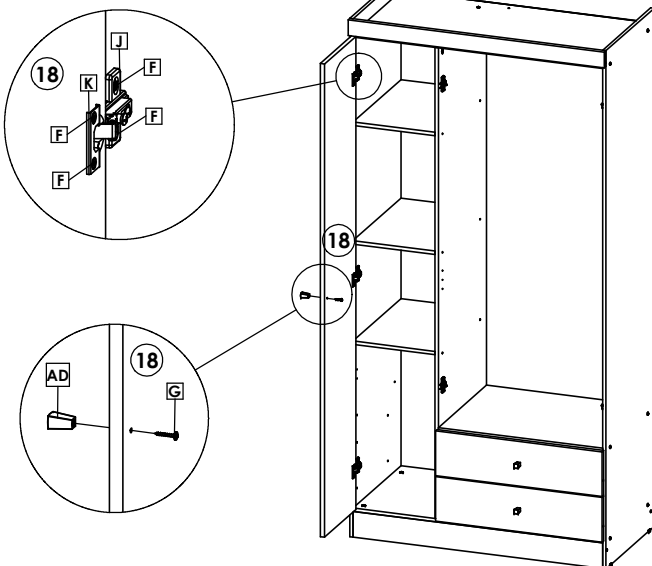
9º Passo / Step / Paso

Montagem Portas Prince New/ Prince Doors New/ Puertas Prince New



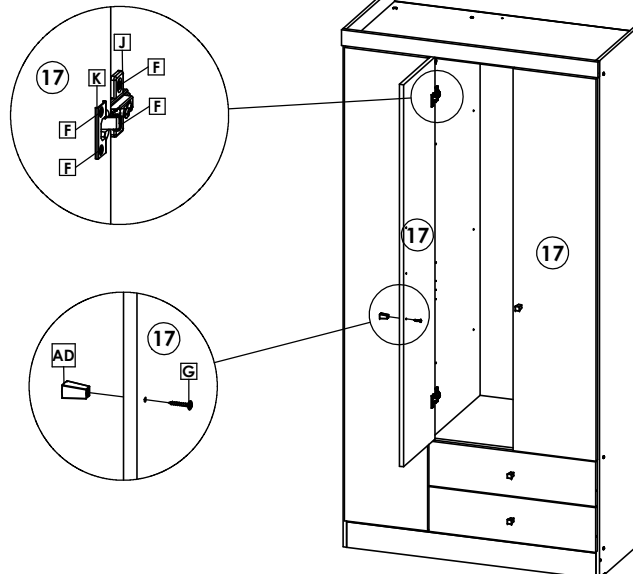
10º Passo / Step / Paso

Fixar a Porta (18), com Dobradiças (K), Calços (J) e Parafusos (F) /
Attach Door (18), with Hinges (K), Shims (J) and Screws (F) /
Fijar la puerta (18), con bisagras (K), calzos (J) y tornillos (F).



11º Passo / Step / Paso

Fixar a Porta (17), com Dobradiças (K), Calços (J) e Parafusos (F) /
Attach Door (17), with Hinges (K), Shims (J) and Screws (F) /
Fijar la puerta (17), con bisagras (K), calzos (J) y tornillos (F).



Prince New 3P

