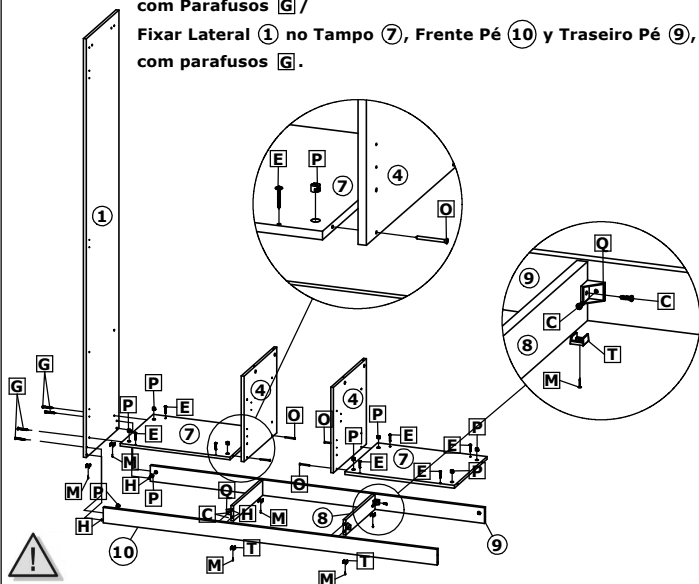


Roupeiro Lexus Plus 6 Portas / Wardrobe Lexus Plus 6 Doors / Ropero Lexus Plus 6 Puertas

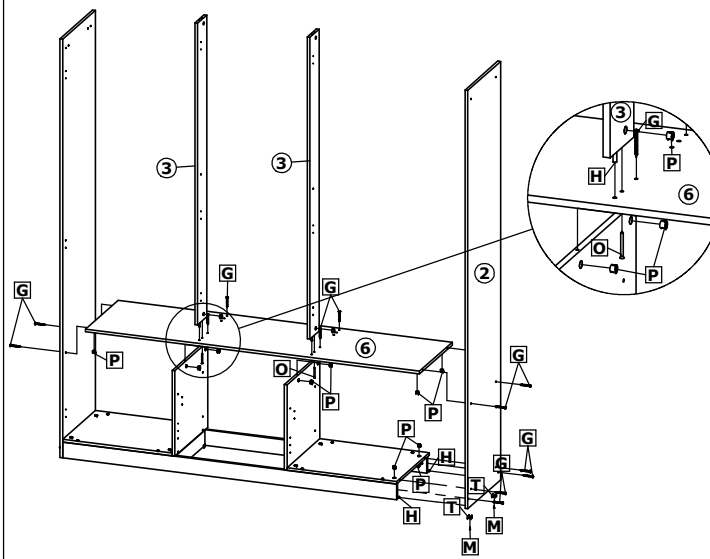
1º Passo / Step / Paso

Fixar Lateral ① no Tampo ⑦, Frente Pé ⑩ e Traseiro Pé ⑨, com Parafusos ⑥ /
 Fixar Lateral ① not Tampo ⑦, Front Pé ⑩ e Traseiro Pé ⑨, com Parafusos ⑥ /
 Fixar Lateral ① no Tampo ⑦, Frente Pé ⑩ y Traseiro Pé ⑨, com parafusos ⑥.



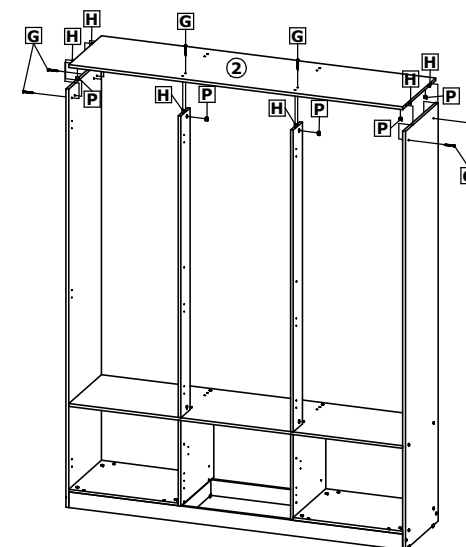
2º Passo / Step / Paso

Fixar Divisões Frontais ③ no Tampo ⑥, com Parafuso ① e Cavilha ② /
 Attach Front Divisions ③ to Top ⑥, with Screw ① and Pin ② /
 Fijar Divisiones Frontal ③ en el Tablero ⑥, con Tornillo ① y Cuchillo ②.



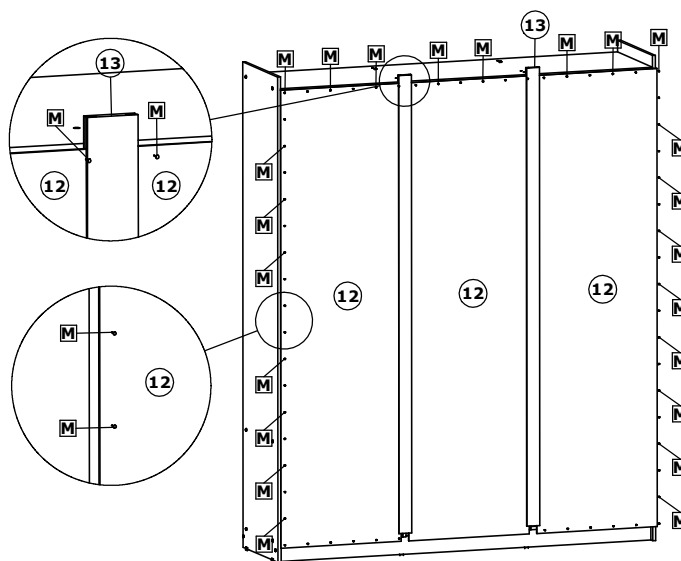
3º Passo / Step / Paso

Fixar Tampo ② com Parafusos ⑥ e Cavilha ② /
 Attach Table ② with Bolts ⑥ and Bolt ② /
 Fijación Tapa ② con Tornillos ⑥ y Cuchillo ②.



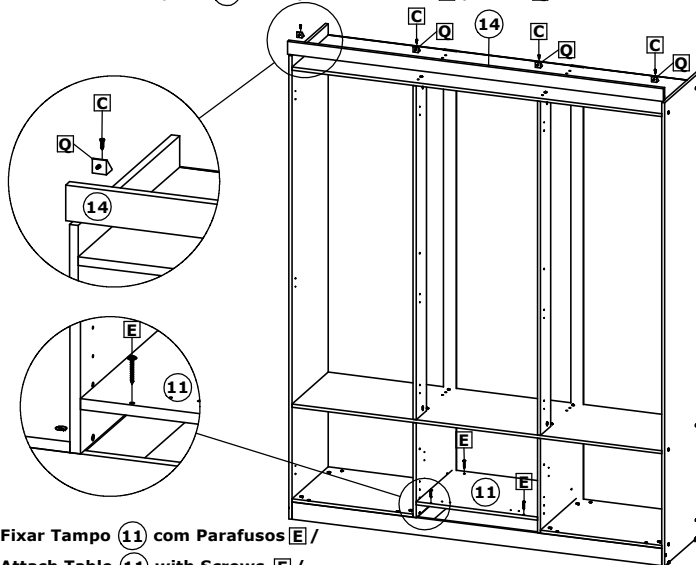
4º Passo / Step / Paso

Fixar Fundos ⑫ com Pregos ① e União Fundo ⑬ /
 Pinning Backgrounds ⑫ with Nails ① and Union Background ⑬ /
 Fijar Fondos ⑫ con Clavos ① y Unión Fondo ⑬.



5º Passo / Step / Paso

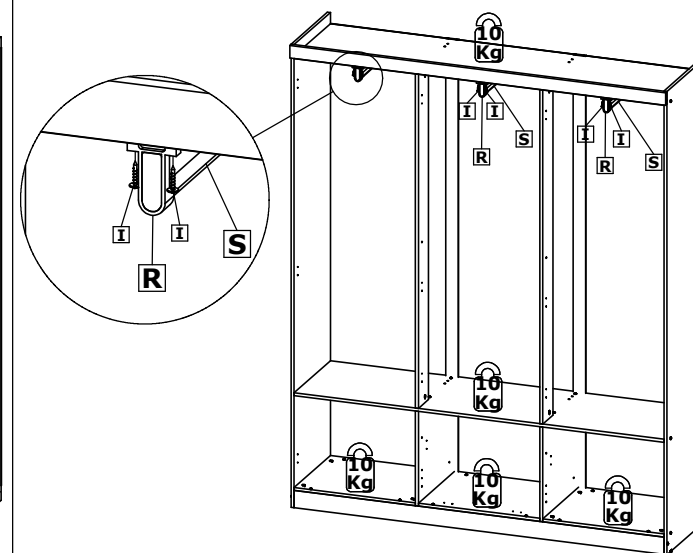
A Moldura Superior ⑭ deve ser fixada, com Parafuso ① e Cantoneira ② /
 The Top Frame ⑭ must be fixed with Screw ① and Angle ② /
 El marco superior ⑭ debe fijarse, con tornillo ① y cantón ②.



Fixar Tampo ⑪ com Parafusos ⑤ /
 Attach Table ⑪ with Screws ⑤ /
 Fijar el Tablero ⑪ con Tornillos ⑤.

6º Passo / Step / Paso

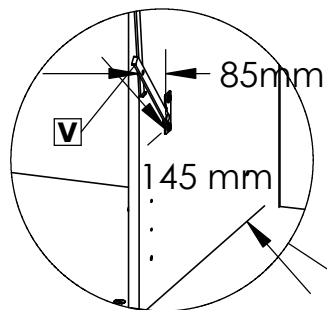
Peso Suportado / Weight supported / peso que soporta



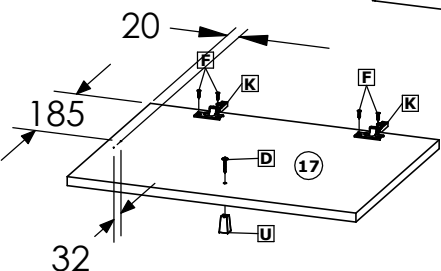
Roupeiro Lexus Plus 6 Portas / Wardrobe Lexus Plus 6 Doors / Ropero Lexus Plus 6 Puertas

7º Passo / Step / Paso

Montagem Portas Lexus Plus / Lexus Plus Doors / Puertas Lexus Plus



Colocação Porta Basculante / Placement dump door / Colocación puerta basculante/



Para fixação do articulador V na Porta Basculante (17): Posicionar o 1º furo da Porta basculante (17) à 185mm da borda inferior e à 20mm em relação a borda lateral, distância entre furos de 32mm/

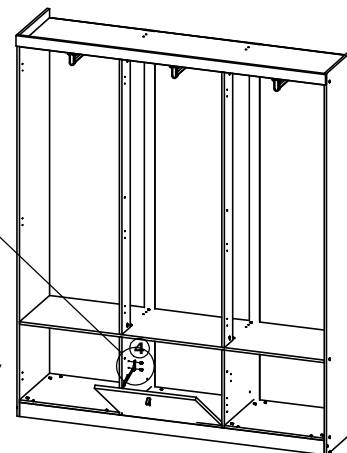
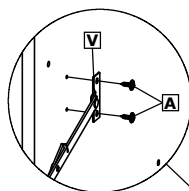
For fixing of the articulator V in Port Forwarder (17): Place the 1st hole of the door tilting (17) to 185mm from the bottom edge and 20mm over the lateral edge, distance between holes 32mm/

Para la fijación del articulador V en el puerto Promotor (17): Coloque el hoyo 1 de la puerta la inclinación (17) de 185 mm desde el borde inferior y 20 mm por encima del borde lateral, distancia entre orificios de 32 mm.

Posicione o 1º furo do articulador V na divisão (4), à 185mm do Tampo (11) e 85mm da borda na divisão (4)/

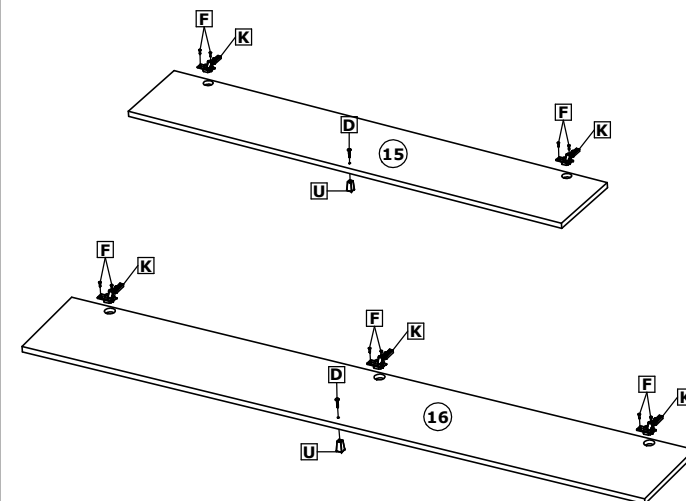
Position the 1st hole of the articulator V the division (4), of the 185mm top (11) and edge of 85mm in the division (4)/

Coloque el hoyo del articulador V la división (4), de la 185mm superior (11) y borde de 85 mm en la división (4).



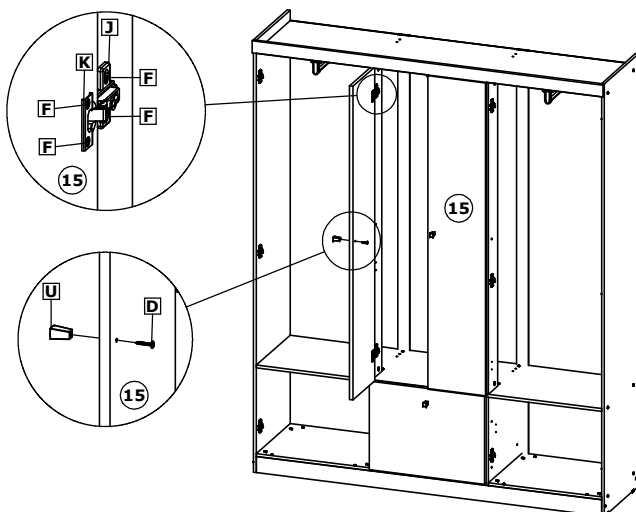
8º Passo / Step / Paso

Montagem Portas Lexus Plus / Lexus Plus Doors / Puertas Lexus Plus



9º Passo / Step / Paso

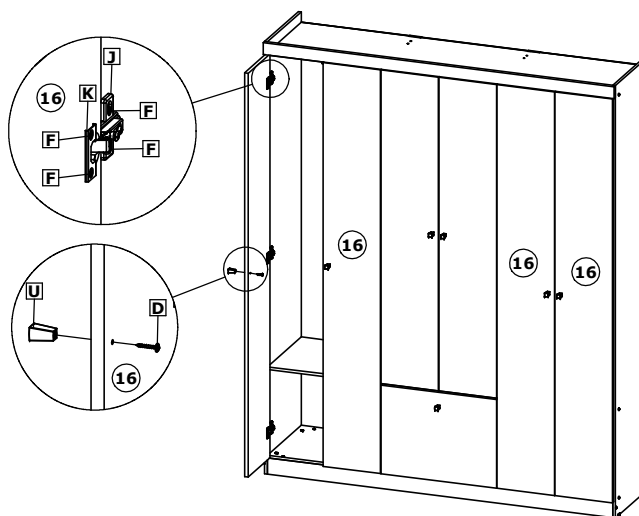
Montagem Portas Lexus Plus / Lexus Plus Doors / Puertas Lexus Plus



Fixar a Porta (15), com Dobradiças K, Calços J e Parafusos F /
Attach Door (15), with Hinges K, Shims J and Screws F /
Fijar la puerta (15), con bisagras K, calzos J y tornillos F.

10º Passo / Step / Paso

Montagem Portas Lexus Plus / Lexus Plus Doors / Puertas Lexus Plus



Fixar a Porta (16), com Dobradiças K, Calços J e Parafusos F /
Attach Door (16), with Hinges K, Shims J and Screws F /
Fijar la puerta (16), con bisagras K, calzos J y tornillos F.

Produto Montado / Produto Montado / Produto Montado.

Lexus Plus 6P

