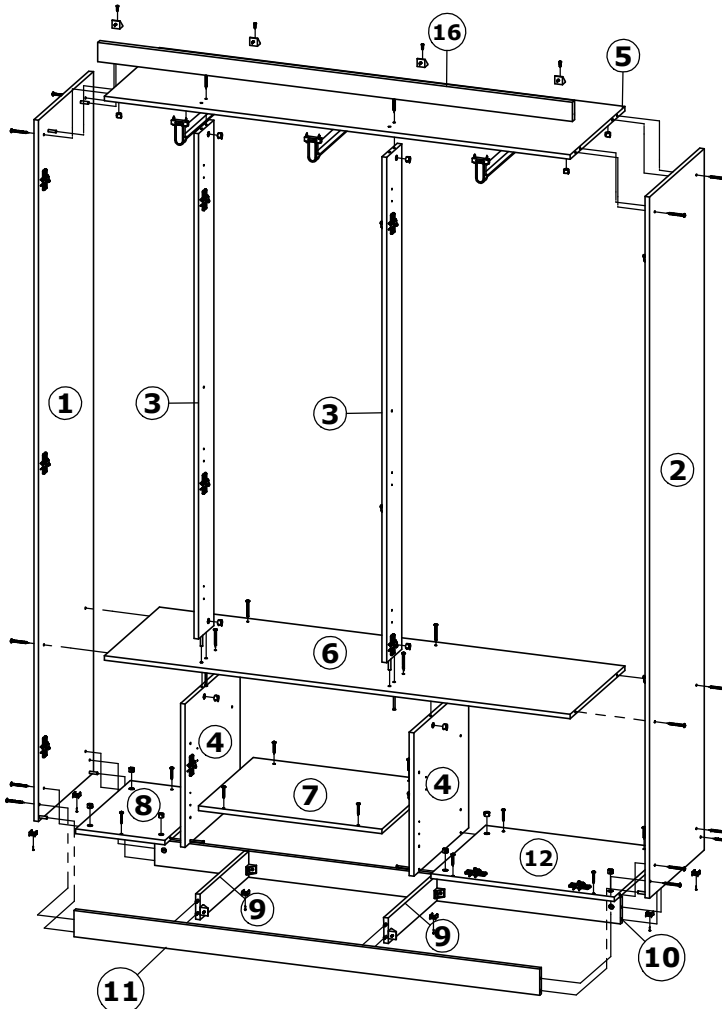




Roupeiro Lexus Plus 5 Portas / Wardrobe Lexus Plus 5 Doors / Ropero Lexus Plus 5 Puertas

terça-feira, 7 de abril de 2020



Roupeiro Lexus Plus 5P Branco Brilho

Peça Pieze Pieza	Cod. Code. Cod.	Descrição	Description	Descripción	Qtde Qty Cant	Compr Lenght Largo	Larg. Width Ancho	Esp. Thickness Espesor
1	P15784	Lateral Esq.	Left Side Panel	Lateral Izquierda	1	1820	380	12
2	P15777	Lateral Dir.	Right Side Panel	Lateral Derecha	1	1820	380	12
3	P15781	Divisão	Division	Division	2	1312	106	12
4	P15783	Divisão Inf.	Inferior Division	Division Inferior	2	372	380	12
5	P15810	Tampo Sup.	Superior Top	Tapa Superior	1	1218	380	12
6	P15811	Tampo Intermediário	Int. Top	Tapa Intermediaria	1	1218	380	12
7	P15815	Tampo Inf.	Inferior Top	Tapa Inferior	1	480	380	12
8	P15814	Tampo Infeior Menor	Lower Botton Top	Tapa Inferior Menor	1	380	234	12
9	P12913	Divisão Pé	Division Bottom frame	Division Zocalo	2	336,5	66	12
10	P12950	Traseiro Pé	Back Botton Fram	Zocalo Traseiro	1	1218	68	12
11	P15812	Frente Pé	Frontal Botton Frame	Zocalo Frontal	1	1218	68	12
12	P15816	Tampo Basculante	Dump Top	Tapa Basculante	1	480	380	12
13	P15688	Fundo	Back Panel	Fondo	2	1718	474	2,5
14	P15809	Fundo	Back Panel	Fondo	1	1718	224	2,5
15	P15681	União Fundo	Back Union	Fondo Union	2	1718	50	9
16	P15813	Moldura Superior	Top Frame	Moldura Superior	1	1242	50	15
17	P15774	Porta Menor	Door Minor	Puerta Menor	2	1320	244	15
18	P15776	Porta Maior	Door Big	Puerta Major	3	1699	244	15
19	P15775	Porta Basculante	Basculating Door	Puerta Vertedero	1	490	373	15

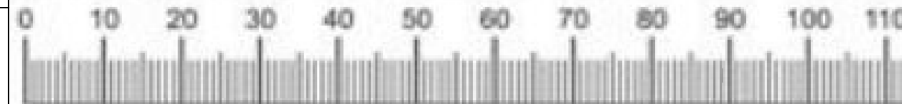
Cod. Qnt.

A 4	B 1	C 20	D 6	E 10	F 60	G 22	H 20	I 12
J 15	K 15	L 1	M 60	N 24	O 6	P 28	Q 8	R 6
S 3	T 8	U 6	V 1	-	-	-	-	-
				-	-	-	-	-
-	-	-	-	-	-	-	-	-



Atenção com a cor do acabamento! Em caso de assistência solicitar o código de acordo com a cor da peça / Attention to the color of the finish! If the service request according to the code part color / Atención al color del acabado! Si la solicitud de servicio de acuerdo con la parte de color código.

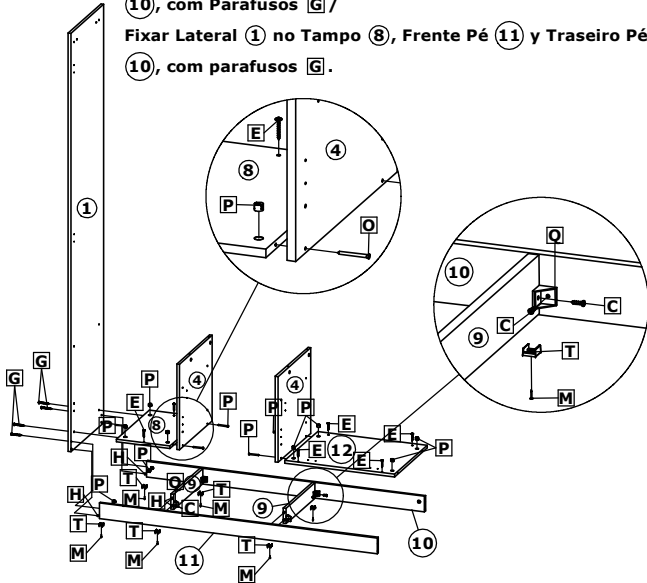
Medidas em mm



Roupeiro Lexus Plus 5 Portas / Wardrobe Lexus Plus 5 Doors / Ropero Lexus Plus 5 Puertas

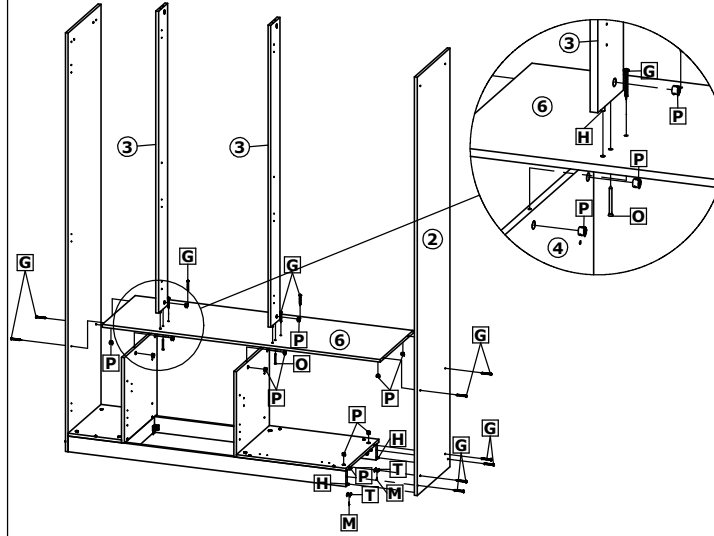
1º Passo / Step / Paso

Fixar Lateral ① no Tampo ⑧, Frente Pé ⑪ e Traseiro Pé ⑩, com Parafusos ⑥ /
 Fixar Lateral ① no Tampo ⑧, Front Pé ⑪ e Traseiro Pé ⑩, com Parafusos ⑥ /
 Fixar Lateral ① no Tampo ⑧, Frente Pé ⑪ y Traseiro Pé ⑩, com parafusos ⑥.



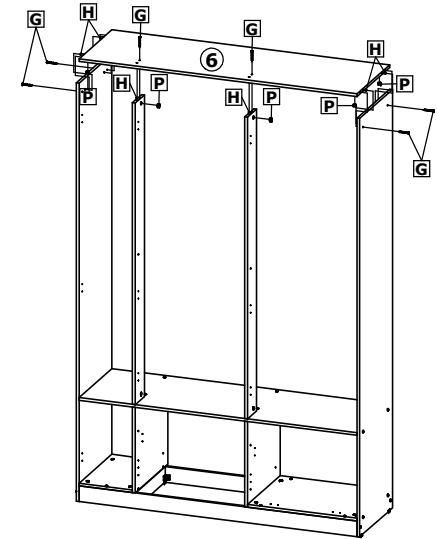
2º Passo / Step / Paso

Fixar Divisões Frontais ③ no Tampo ⑥, com Parafuso ④ e Cavilha ⑤ /
 Attach Front Divisions ③ to Top ⑥, with Screw ④ and Pin ⑤ /
 Fijar Divisiones Frontal ③ en el Tablero ⑥, con Tornillo ④ y Cuchillo ⑤.



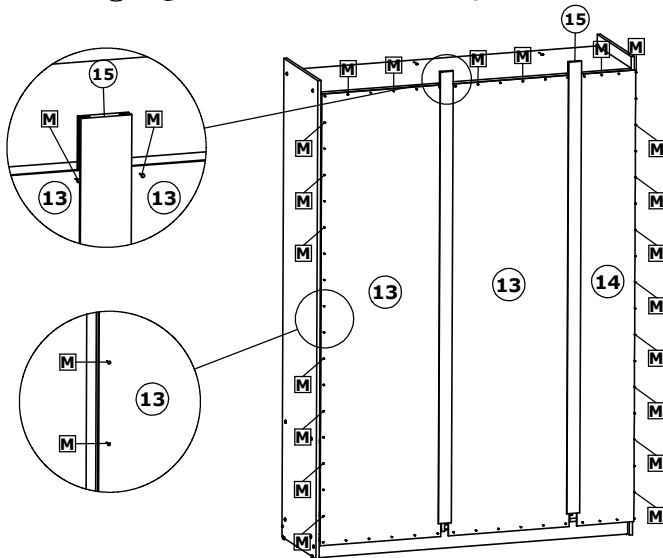
3º Passo / Step / Paso

Fixar Tampo ⑥ com Parafusos ⑦ e Cavilha ⑧ /
 Attach Table ⑥ with Bolts ⑦ and Bolt ⑧ /
 Fijación Tapa ⑥ con Tornillos ⑦ y Cuchillo ⑧.



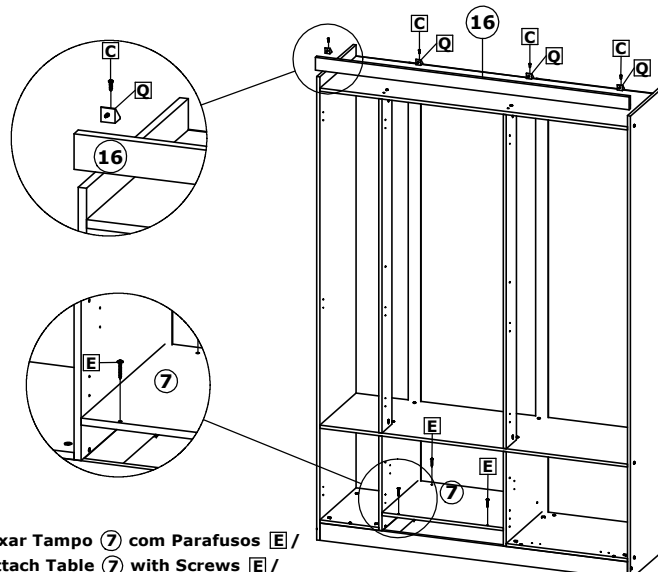
4º Passo / Step / Paso

Fixar Fundos ⑬ e ⑭, com Pregos ⑮ e União Fundo ⑮ /
 Pinning Backdrops ⑬ and ⑭, with Nails ⑮ and Union Background ⑮ /
 Fijar Fondos ⑬ y ⑭, con Clavos ⑮ y Unión Fondo ⑮.



5º Passo / Step / Paso

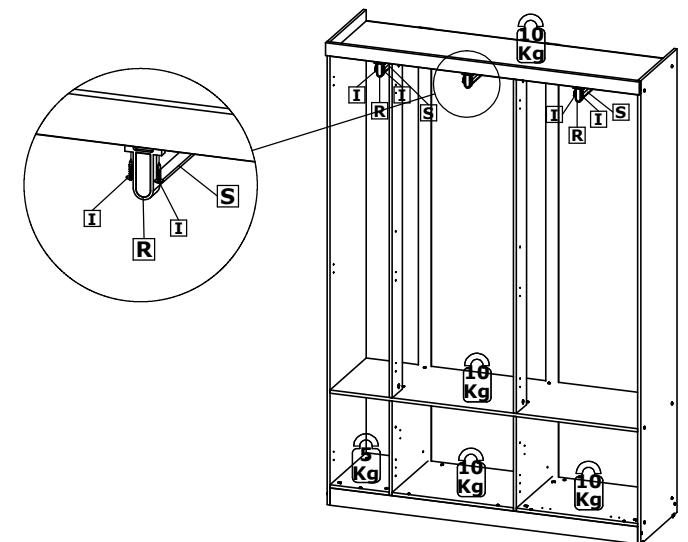
A Moldura Superior ⑮ deve ser fixada, com Parafuso ⑮ e Cantoneira ⑯ /
 The Top Frame ⑮ must be fixed with Screw ⑮ and Angle ⑯ /
 El marco superior ⑮ debe fijarse, con tornillo ⑮ y cantón ⑯.



Fixar Tampo ⑦ com Parafusos ⑮ /
 Attach Table ⑦ with Screws ⑮ /
 Fijar el Tablero ⑦ con Tornillos ⑮.

6º Passo / Step / Paso

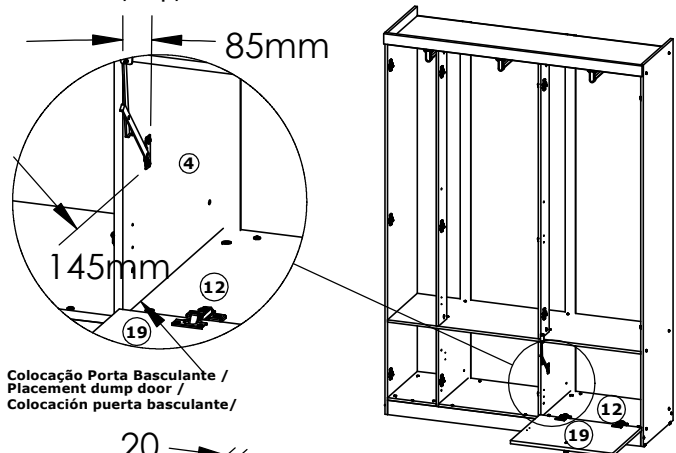
Peso Suportado / Weight supported / peso que soporta



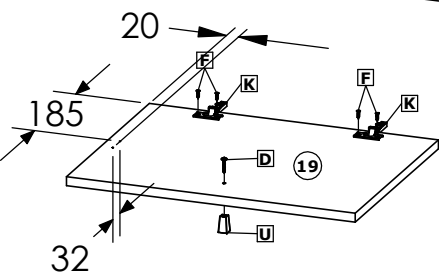
Roupeiro Lexus Plus 5 Portas / Wardrobe Lexus Plus 5 Doors / Ropero Lexus Plus 5 Puertas

7º Passo / Step / Paso

Montagem Portas Lexus Plus / Lexus Plus Doors / Puertas Lexus Plus



Colocação Porta Basculante / Placement dump door / Colocación puerta basculante/



Para fixação do articulador **V** na Porta Basculante **(19)** : Posicionar o 1º furo da Porta basculante **(19)** à 185mm da borda inferior e á 20mm em relação a borda lateral, distância entre furos de 32mm/

For fixing of the articulator **V** in Port Forwarder **(19)** : Place the 1st hole of the door tilting **(19)** to 185mm from the bottom edge and 20mm over the lateral edge, distance between holes 32mm/

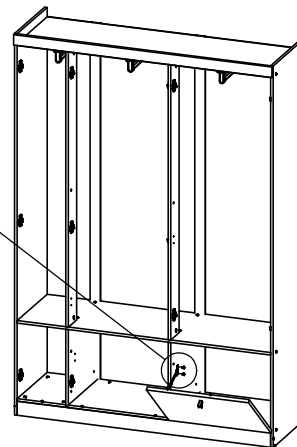
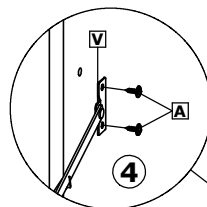
Para la fijación del articulador **V** en el puerto Promotor **(19)** : Coloque el hoyo 1 de la puerta la inclinación **(19)** de 185 mm desde el borde inferior y 20 mm por encima del borde lateral, distancia entre orificios de 32 mm.



Posicione o 1º furo do articulador **V** na divisão **(4)**, à 185mm do Tampo **(12)** e 85mm da borda na divisão **(4)** /

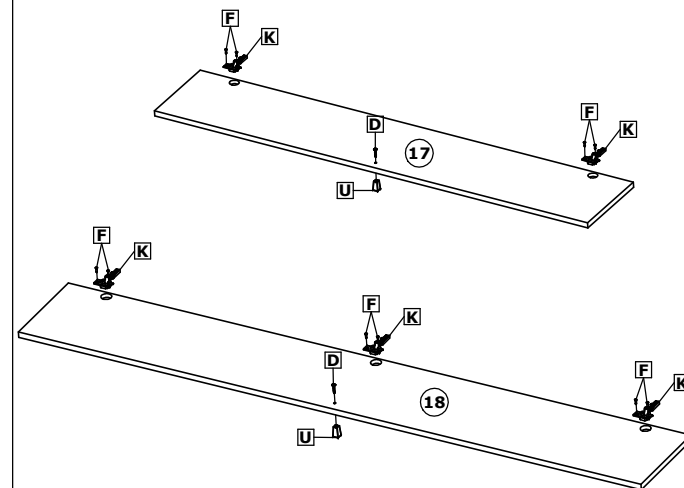
Position the 1st hole of the articulator **V** the division **(4)**, of the 185mm top **(12)** and edge of 85mm in the division **(4)** /

Coloque el hoyo del articulador **V** la división **(4)**, de la 185mm superior **(12)** y borde de 85 mm en la división **(4)**.



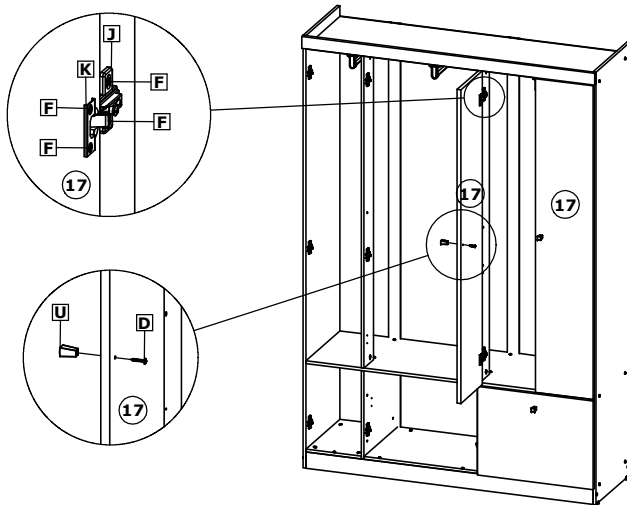
8º Passo / Step / Paso

Montagem Portas Lexus Plus / Lexus Plus Doors / Puertas Lexus Plus



9º Passo / Step / Paso

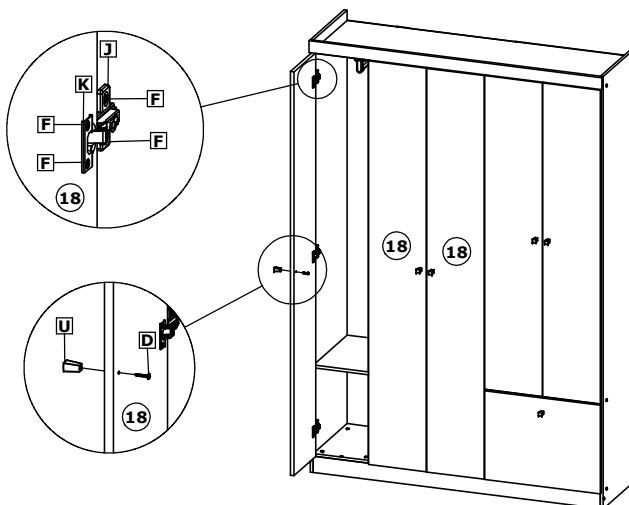
Montagem Portas Lexus Plus / Lexus Plus Doors / Puertas Lexus Plus



Fixar a Porta **(17)**, com Dobradiças **(K)**, Calços **(J)** e Parafusos **(F)** /
Attach Door **(17)**, with Hinges **(K)**, Shims **(J)** and Screws **(F)** /
Fijar la puerta **(17)**, con bisagras **(K)**, calzos **(J)** y tornillos **(F)**.

10º Passo / Step / Paso

Montagem Portas Lexus Plus / Lexus Plus Doors / Puertas Lexus Plus



Fixar a Porta **(18)**, com Dobradiças **(K)**, Calços **(J)** e Parafusos **(F)** /
Attach Door **(18)**, with Hinges **(K)**, Shims **(J)** and Screws **(F)** /
Fijar la puerta **(18)**, con bisagras **(K)**, calzos **(J)** y tornillos **(F)**.

Produto Montado / Produto Montado / Produto Montado.

Lexus Plus 5P

