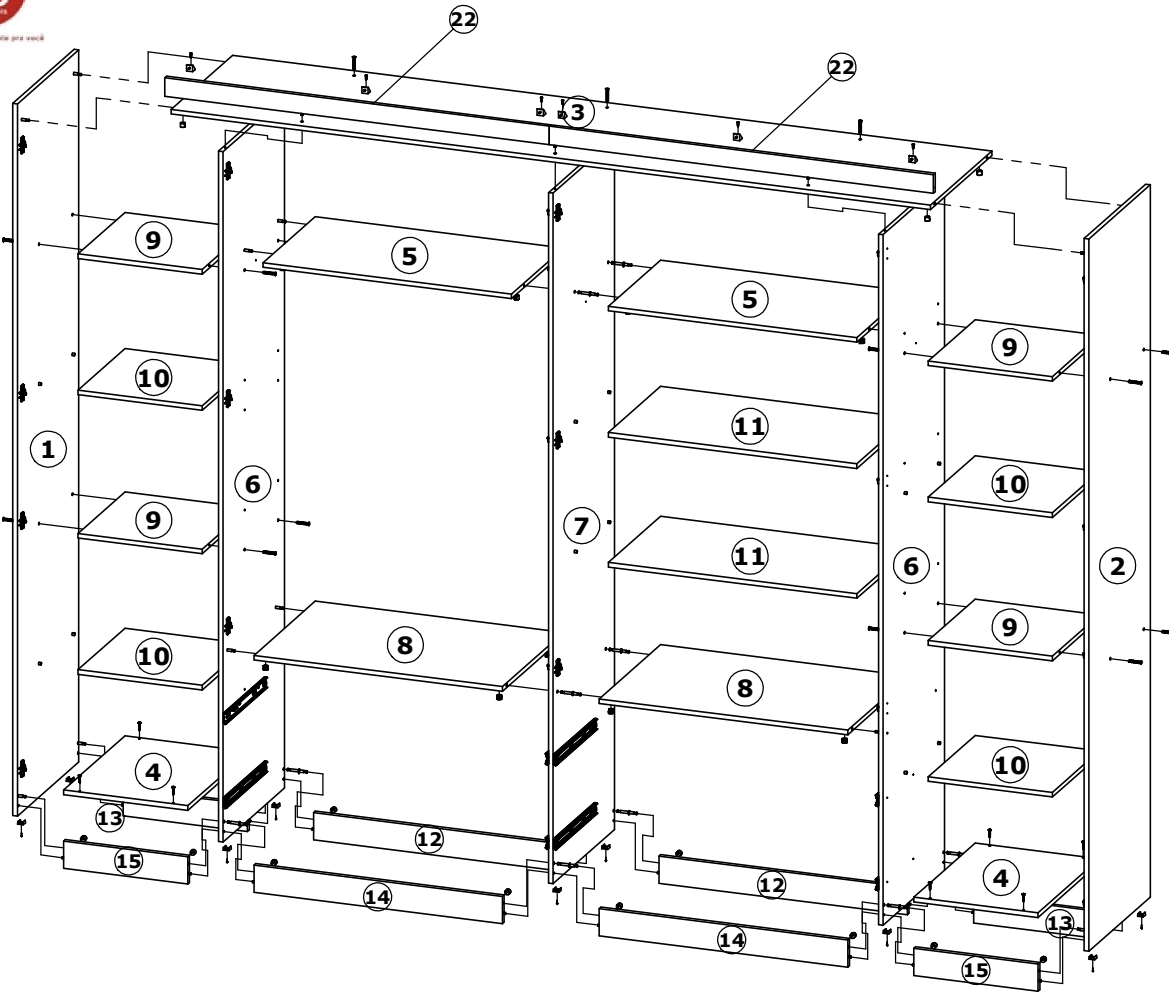




Roupeiro Nobre Glass 6 Portas | Wardrobe Nobre Glass 6 Doors | Ropero Nobre Glass 6 Puertas

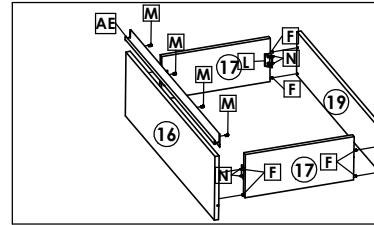
Faça especialmente para você



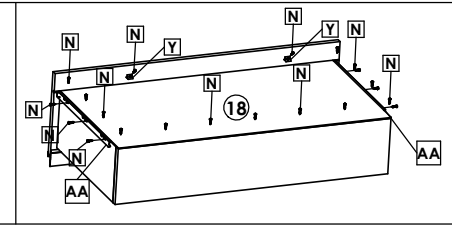
Cod. Qnt.

A 16	B 4	C 12	D 22	E 96	F 48	G 36	H 12	I 10
Parafuso Minifix 25679	Parafuso 3,6x12 CC 36723 (Para Sup. Cabideiro)	Parafuso Corrediça 3,5x12 CC 25734	Paraf. Soberbão 7x40 25691	Parafuso 4x14 CC 25673	Cavilha 6x30 24603	Tambor Minifix 22388	Tampa Tambor Minifix 36012 - Cinza Social	Parafuso Minifix haste dupla 25675
J 140	K 51	L 16	M 16	N 178	O 8	P 10	Q 28	R 2
Prego 10x10 20179	Presilha Fundo 24099	Cantoneira 20x20x42 36011 - Cinza Social	Parafuso 3,5x12 CF 25683 - Zincado Branco	Parafuso 3,5x14 CP 25736	Parafuso 3,5x30 CF 25700	Sapata Plástica (0,2,02,013) 31077 - Canela	Tapa Furo 5mm 36009 - Cinza Social	Suporte Cabideiro 36611
S 20	T 20	U 3	V 16	W 1	X 24	Y 8	Z 8	AA 4
Dobradiça Mini curva 23271	Calço Dobradiça 23273	Sache de cola 10g 25676	Tampa Soberbão 31078 - Canela 36014 - Cinza Social	Cabideiro 800mm 36254	Suporte Prateleira 36013 - Cinza Social	Suporte Triângular 30094	Tapa Furo Adesivo 36086 - Cinza Social	Corrediça Telesc. 350mm 36952
AB 1	AC 2	AD 6	AE 4	AF 6	-	-	-	-
Adesivo Logotipo THB 31363	Perfil H 2155mm 36997 - Linho	Perfil Puxador 130mm 36509	Perfil Puxador 818mm 36368 - Bronze	Cantoneira 20x20x20 37090 - Cinza Social	-	-	-	-

Montagem Gavetas



terça-feira, 20 de dezembro de 2022



Roupeiro Nobre Canela c| Linho

Peça / Piece / Pieza	Cod.	Descrição	Description	Descripción	Qtde Qty Cant	Compr Length Largo	Larg. Width Ancho	Esp. Thickness Espesor
1	P15933	Lateral Esquerda	Left Panel	Lateral Izquierda	1	2298	528	15
2	P15934	Lateral Direita	Right Panel	Lateral Derecha	1	2298	528	15
3	P15944	Tampos Superior	Top	Tapa Superior	1	2469	528	15
4	P15940	Tampo Inferior Lat.	Top lat.	Tapa Inferior lat.	2	404	528	15
5	P15949	Tampo Intermediário	Intermediate Top	Tapa Intermediaria	2	808	450	15
6	P15945	Divisão Esq/Dir	Left/Right Side Division	Division Izq/Der	2	2228	528	15
7	P15946	Divisão Central	Center Division	Division	1	2228	528	15
8	P15948	Tampo Sup. Gaveta	Top Drawer Higher	Tapa Superior Cajón	2	808	528	15
9	P17814	Tampo Lat.	Lat. Top	Tapa Lat.	4	404	404	15
10	P17813	Prateleira Lat.	Shelf	Repisa	4	404	404	15
11	P15950	Prateleira Central	Center Shelf	Repisa	2	808	450	15
12	P15952	Traseiro Pé Central	Back Bottom Frame	Zocalo Traseiro	2	808	88	15
13	P15953	Traseiro Pé Lateral	Back Bottom Frame Lat	Zocalo Traseiro Lat.	2	404	88	15
14	P15937	Frente Pé	Bottom Frame	Marco Inferior	2	808	88	15
15	P15938	Frente Pé Lateral	Lat. Bottom Frame	Marco Inferior Lat.	2	404	88	15
16	P15939	Frente Gaveta	Drawer Frontal	Frente del Cajón	4	818	236	15
17	P15956	Lateral Gaveta	Side Drawer	Lat del Cajón	8	385	160	15
18	P15957	Fundo Gaveta	Bottom Drawer	Fondo del Cajón	4	782	406	2,5
19	P15955	Traseiro Gaveta	Rear Drawer	Traseo del Cajón	4	783	160	15
20	P15958	Fundo Lateral	Side Bottom	Lado inferior	2	2170	423	2,5
21	P15959	Fundo Central	Central Fund	Fondo central	4	2170	408	2,5
22	P15935	Moldura Superior	Top Frame	Marco Superior	2	1249,5	60	15

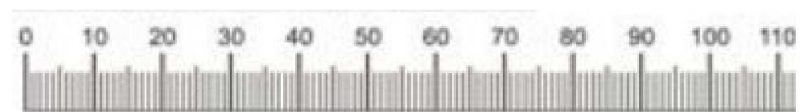
Roup. Nobre Canela BP c| Linho

23	P15931	Porta Lateral	Door	Puerta	2	2167	415	15
24	P16404	Porta Central	Door Handle	Puerta Tirador	4	1623	407	15

Espelhos Nobre

25	36370	Espelho	Mirror	Espejo	4	1621	405	3
----	-------	---------	--------	--------	---	------	-----	---

Medidas em mm



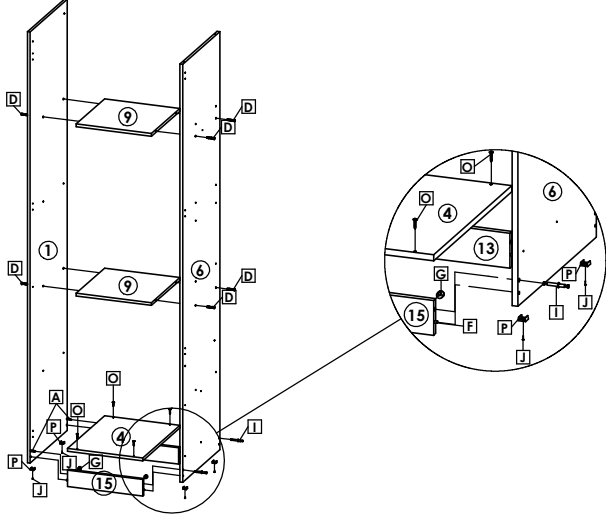
Roupeiro Nobre Glass 6 Portas | Wardrobe Nobre Glass 6 Doors | Ropero nobre Glass 6 Puertas

1º Passo / Step / Paso

Inicie fixando a Lateral ① e Divisão ④ nos Tampos ⑨ e ④ e Frente Pé ⑮ e Traseiro Pé ⑬ com Parafusos ②, ③, ④, ⑤ e Tambor ⑥ /

Comience uniendo el lado ① y la división ④ a las tapas ⑨ y ④ y el pie delantero ⑮ y el pie trasero ⑬ con los tornillos ②, ③, ④, ⑤ y el tambor ⑥ /

Start by attaching Side ① and Division ④ to Tops ⑨ and ④ and Front Foot ⑮ and Rear Foot ⑬ with Screws ②, ③, ④, ⑤ and Drum ⑥ /

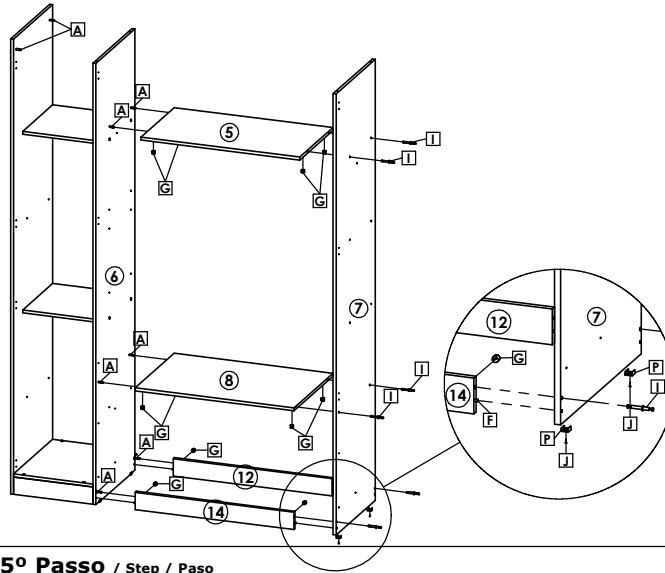


2º Passo / Step / Paso

Fixe a Divisão Central ⑦, Tampo ⑧ e ⑤, Frente Pé ⑭, Traseiro Pé ⑫, com Parafusos ①, ③, ④, Tambor ⑥, Cavilhas ⑦ /

Asegure la división central ⑦, superior ⑧ y ⑤, pie delantero ⑭, pie trasero ⑫, con tornillos ①, ③, ④, tambor ⑥, tacos ⑦ /

Secure Central Division ⑦, Top ⑤ and ⑧, Front Foot ⑭, Rear Foot ⑫, with Screws ①, ③, ④, Drum ⑥, Bolts ⑦ /

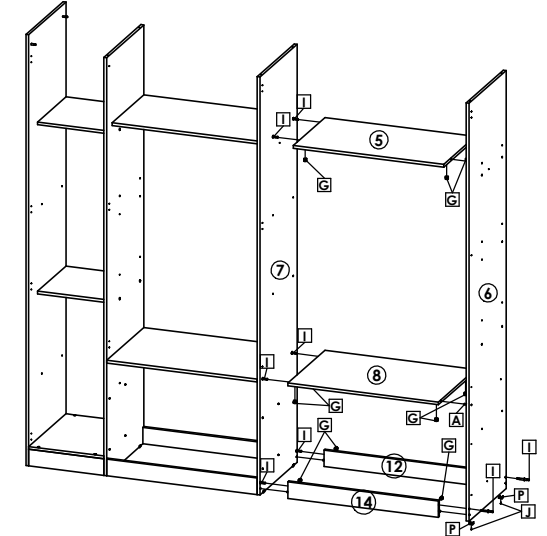


3º Passo / Step / Paso

Fixe a Divisão ⑥, Tampo ⑧ e ⑤, Frente Pé ⑭, Traseiro Pé ⑫, com Parafusos ①, ③, ④, Tambor ⑥, Cavilhas ⑦ /

Asegure la división central ⑥, superior ⑧ y ⑤, pie delantero ⑭, pie trasero ⑫, con tornillos ①, ③, ④, tambor ⑥, tacos ⑦ /

Secure Central Division ⑥, Top ⑤ and ⑧, Front Foot ⑭, Rear Foot ⑫, with Screws ①, ③, ④, Drum ⑥, Bolts ⑦ /

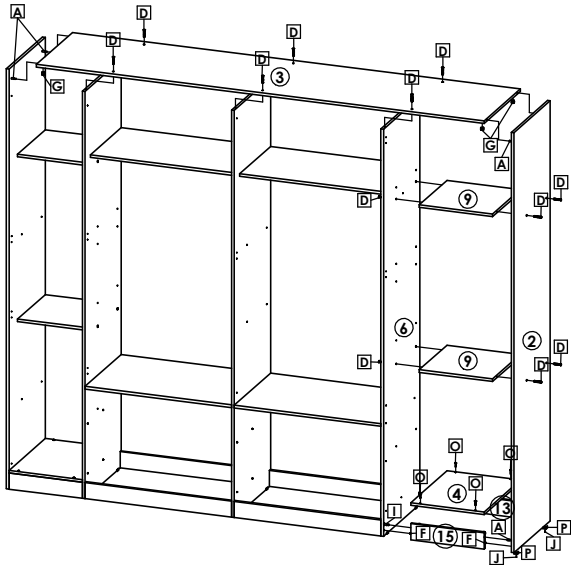


4º Passo / Step / Paso

Fixar Tampo Superior ③, Lateral ②, Tampos ④ e ⑨, com Parafusos ②, ③, ④ e Tambor ⑥ /

Fije Top Top ③, Side ②, Top ④ y ⑨, con los tornillos ②, ③, ④ y Drum ⑥ /

Fix Top Top ③, Side ②, Top ④ and ⑨, with Screws ②, ③, ④, and Drum ⑥ /



5º Passo / Step / Paso

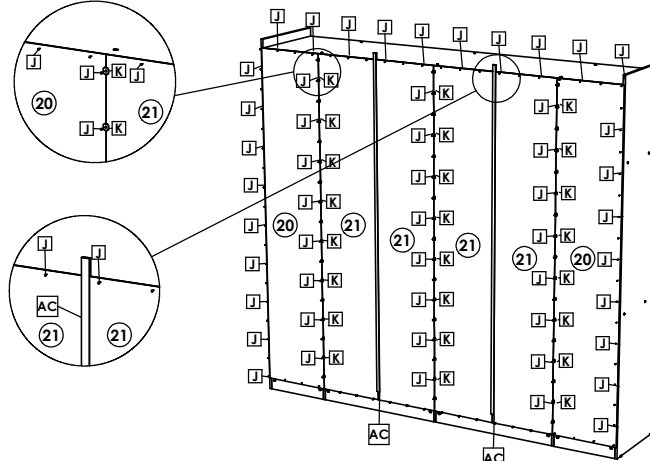
Fixar os Fundos ⑳, ㉑ com Pregos ① e Presilha ① /

Logo unir os Fundos ㉑, ㉑ com Perfil União ① /

Then merge Backgrounds ㉑, ㉑ with Perfil União ① /

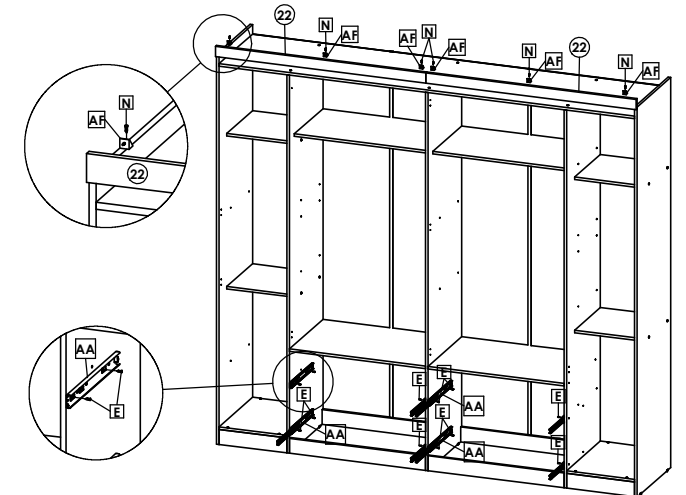
Fijar los Fondos ㉑, ㉑ con Clavos ① y Presilla ① /

Luego unir los Fondos ㉑, ㉑ con Perfil Unión ① /



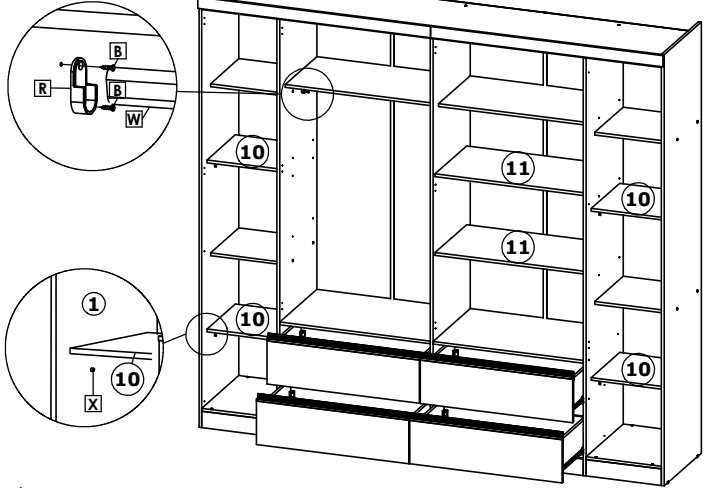
Fixar os pregos ① mantendo a distância de 12cm entre eles /
Fix nails ① keeping a distance of 12cm between them /
Fije los clavos ① manteniendo una distancia de 12 cm entre ellos /

6º Passo / Step / Paso



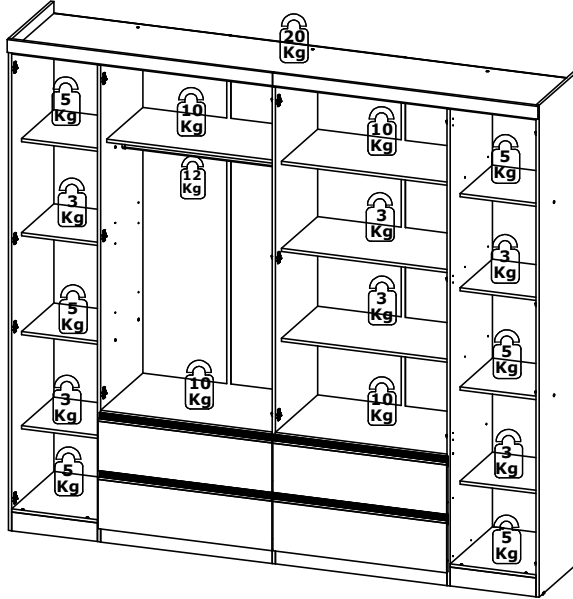
Fixar as molduras ㉒ com cantoneira ①F e parafusos ①N /
Fix the frames ㉒ with angle bracket ①F and screws ①N /
Fix the frames ㉒ with angle bracket ①F and screws ①N /

7º Passo / Step / Paso



! Colocação das Gavetas e Prateleiras/
Placement of Drawers and Shelves
Colocação das Gavetas e Prateleiras.

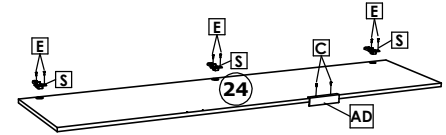
Peso Suportado / Weight supported / peso que soporta.



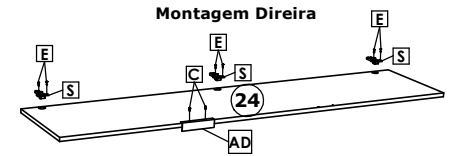
! Peso Suportado por Gaveta/
Weight Supported by Drawer/
Peso soportado por Cajón. **5 Kg**

Montagem Portas | Doors Assembly | Montaje Puertas.

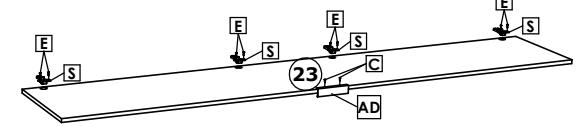
Montagem Esquerda



Montagem Direita

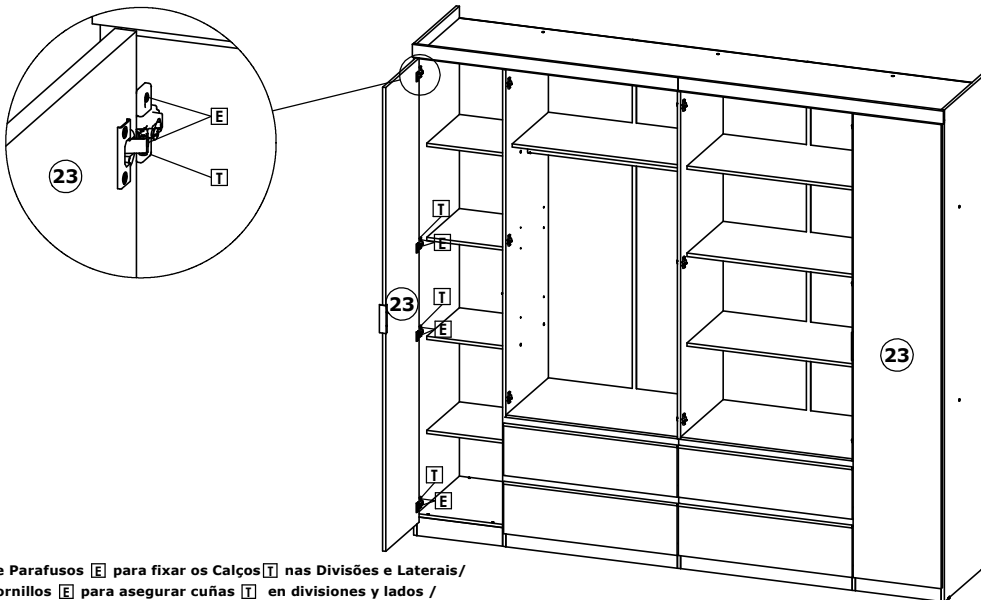


Montagem Porta Lateral



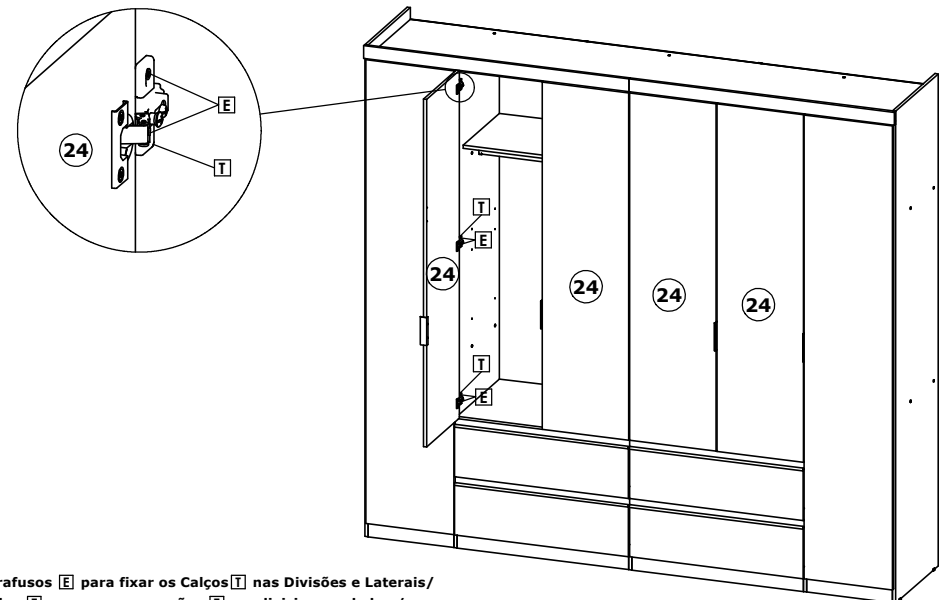
Fixar Puxador **AD** com Parafusos **C** /
Attach Knob **AD** with Screws **C** /
Fixar Puxador **AD** com Parafusos **C** .

Montagem Portas | Doors Assembly | Montaje Puertas.

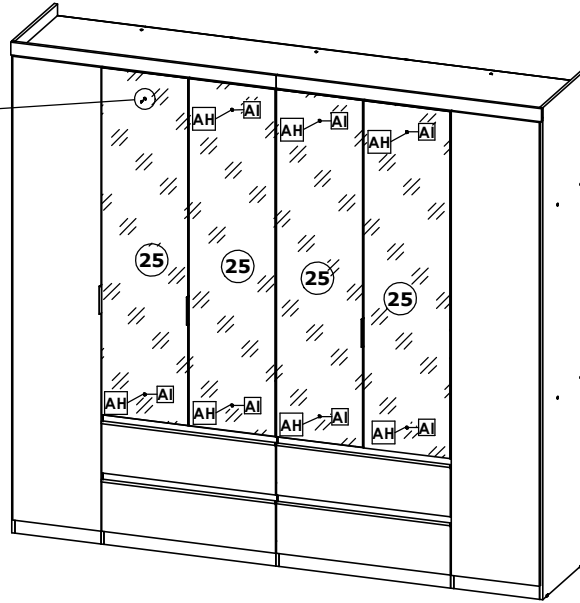


Utilize Parafusos **E** para fixar os Calços **T** nas Divisões e Laterais/
Use tornillos **E** para asegurar cuñas **T** en divisiones y lados /
Use Bolts **E** to secure Shims **T** to Divisions and Side.

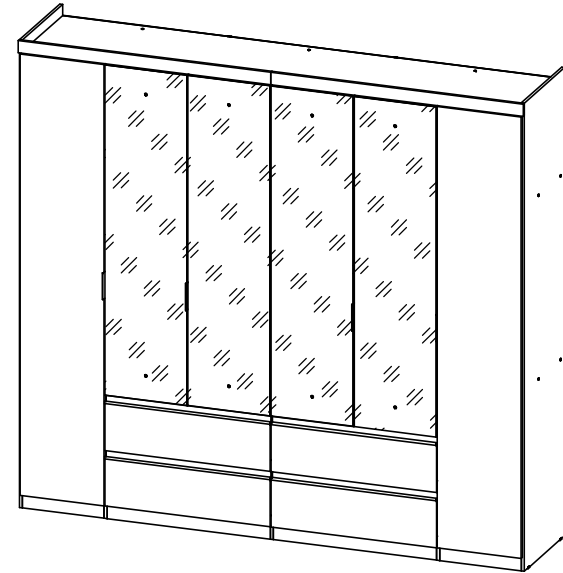
Montagem Portas | Doors Assembly | Montaje Puertas.



Utilize Parafusos **E** para fixar os Calços **T** nas Divisões e Laterais/
Use tornillos **E** para asegurar cuñas **T** en divisiones y lados /
Use Bolts **E** to secure Shims **T** to Divisions and Side.



Nobre Glass



AH 8



Parafuso 3,5x14 CP
34125

AI 8



Suporte Vidro Pino
25678