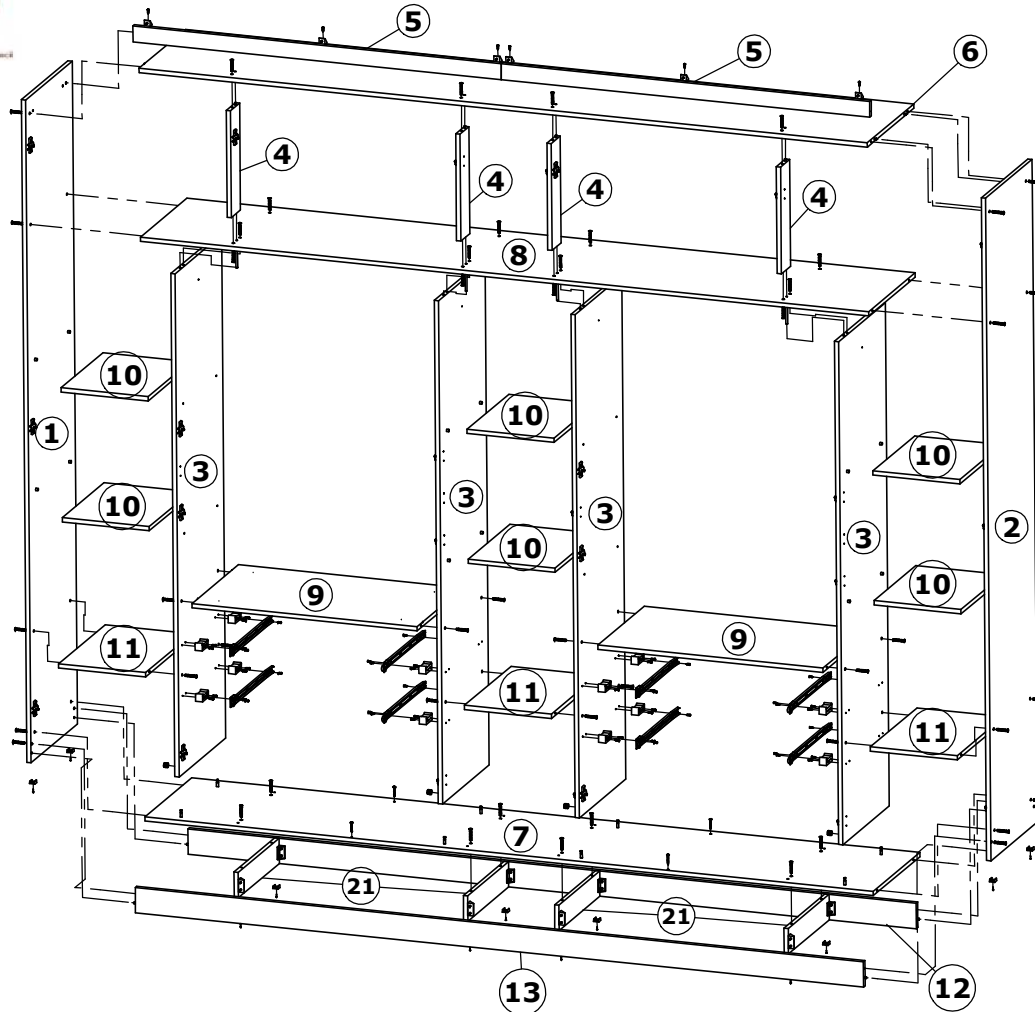


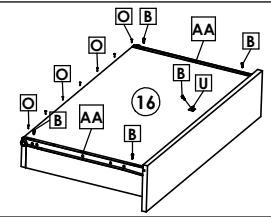
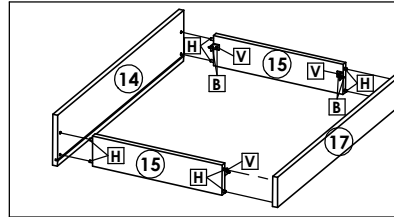


Roupeiro Royale New 7 Portas / Wardrobe Royale New 7 Doors / Ropero Royale New 7 Puertas



Montagem Gavetas

terça-feira, 28 de setembro de 2021



Roupeiro Royale New Almendra c| Linho

Peça Pieze Pieza	Cod.	Descrição	Description	Descripción	Qtde Qty Cant	Compr Length Largo	Larg. Width Ancho	Esp. Thickness Espesor
1	P16961	Lateral Esquerda	Left Panel	Lateral Izquierda	1	2298	450	15
2	P16963	Lateral Direita	Right Panel	Lateral Derecha	1	2298	450	15
3	P16970	Divisão Direita/Esquerda	Right/Left Division	Division Dercha/Izquierda	4	1745	450	15
4	P16983	Divisão Maleiro	Maleiro Division	División Maleiro	4	370,5	88	15
5	P16967	Moldura Sup	Sup. frame	Marco sup.	2	1296	55	15
6	P16964	Tampo Sup	Surface Sup	Tapa Sup	1	2562	450	15
7	P16969	Tampo Inf.	Inf Top	Tapa Inf	1	2562	450	15
8	P16968	Tampo Intermediário	Intermediate Top	Tapa	1	2562	450	15
9	P16285	Tampo (Um lado sem Pintura)	Cover (One side unpainted)	Tapa (Un lado sin pintura)	2	792	450	15
10	P16982	Prateleira	shelf	estante	6	306	404	15
11	P16971	Tampo Int	Int Top	Tapa Int	3	306	450	15
12	P16966	Traseiro Pé	Rear Foot	Trasero Pie	1	2562	88	15
13	P16965	Frente Pé	Front Foot	Frente Pie	1	2562	88	15
14	P16294	Frente Gaveta	Drawer Frontal	Frente del Cajón	4	732	149	15
15	P15871	Lateral Gaveta	Side Drawer	Lateral del Cajón	8	385	88	15
16	P16275	Fundo Gaveta	Bottom Drawer	Fondo del Cajón	4	717	406	2,5
17	P16273	Traseiro Gaveta	Rear Drawer	Traseo del Cajón	4	717	88	15
18	P16295	Fundo Vert Maior	Greater Vert Fund	Gran Fondo Vert	4	1767	400	2,5
19	P16296	Fundo Vert Menor	Smaller Vert Fund	Fondo más pequeño	3	1767	321	2,5
20	P16297	Fundo Horizontal	Horizontal background	Fondo horizontal	1	2578	393	2,5
21	P16291	Divisão Pé	Foot division	División del pie	4	396	88	15

Royale New Almendra C| Linho

22	P16959	Porta Maior	Door	Puerta	4	2172	400	15
23	P18325	Porta Menor	Door	Puerta	3	2172	316	15

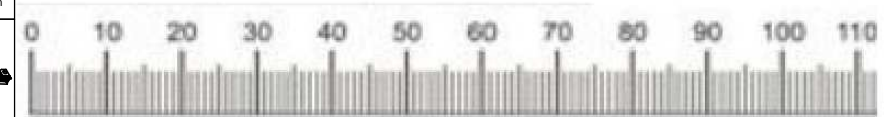
Espelhos Royale New Glas

24	35094	Espelho	Mirror	Espejo	2	1000	250	3
-	-	-	-	-	-	-	-	-



Atenção com a cor do acabamento!
Em caso de assistência solicitar o código de acordo com a cor da peça.

Medidas em mm



Cod.	Qt.	Peça	Descrição	Description	Descripción
A	8		Parafuso minifix 25679		
B	96		Parafuso 3,5x14 CP 25736		
C	16		Distanciador 25mm 37491		
D	60		Parafuso Soberbão 7x40 25691		
E	124		Parafuso 4,0x14 CC 25673		
F	8		Parafuso 3,5x30 CF 25700 (Puxador Citrino)		
G	32		Parafuso 4,0x14 CP 37536 - Zinco Branco		
H	44		Cavilha 6x30 24603		
I	3		Parafuso 3,5x25 CF 24648		
J	4		Parafuso 3,5x35 CF 33664		
K	8		Parafuso 3,5x12 CC 36723 (Emb. c/ Sup. Cabideiro)		
L	4		Cavilha 6x60mm 30517		
M	8		Cantoneira 20x20x42 24099 - Linho		
N	56		Presilha Fundo 20179		
O	215		Prego 10x10 20179		
P	12		Sapata Plástica 37265 - Almendra		
Q	3		Sache de cola 10g 25676		
R	8		Tambor Minifix 15mm 22388		
S	8		Tampa Tambor Minifix 36012 - Linho		
T	44		Tampa Soberbão 36014 - Linho 37264 - Almendra		
U	4		Suporte Triângular 30094		
V	16		Cantoneira Plástica 36010 - Linho		
W	25		Calço p/ Dobradça 23273		
X	25		Dobradça Baixa 23271		
Y	4		Suporte Cabideiro 36611		
Z	1		Adesivo Logotipo THB 31363		
AA	4		Corrediça 400mm 21611		
AB	6		Cantoneira 20x20x20 36011 - Linho		
AC	24		Suporte Prat. 36013 - Linho		
AD	12		Tapa Furo 08mm 36212 - Linho		
AE	2		Cab. Oblongo 785mm 35135		
AF	2		Perfil H 1770mm 36708 - Linho		
AG	4		Puxador Citrino 512mm 36709 - Bronze 36720 - Ponteira Bronze		
AH	3		Puxador Ponto Canaan 34842 - Bronze		
AI	16		Tapa Furo 05mm 36009 - Linho		
AJ	2		Adesivo de Topo 37727 - Almendra		

Roupeiro Royale New 7 Portas / Wardrobe Royale New 7 Doors / Ropero Royale New 7 Puertas

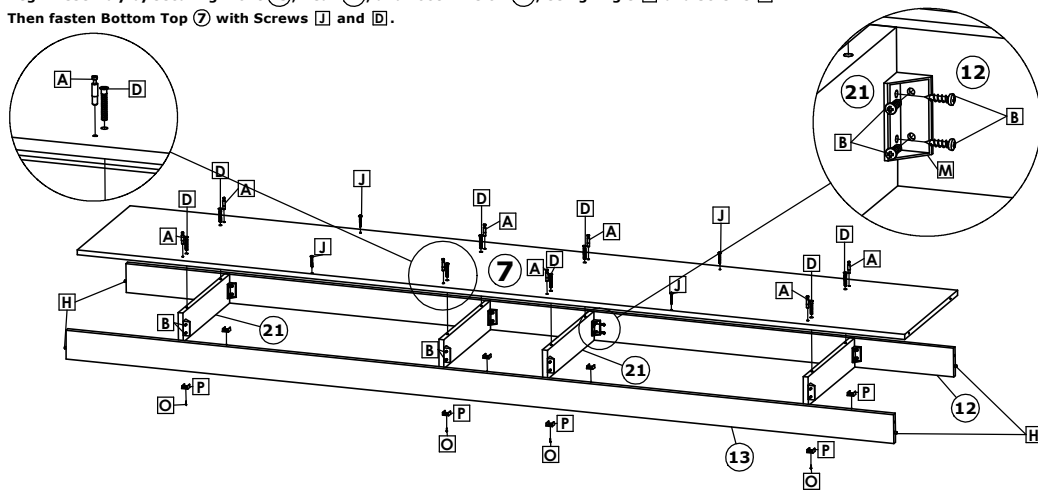
1º Passo / Step / Paso

Atenção / Attention / Atención

Inicie a Montagem , fixando Frente (13) , Traseiro (21) e Divisão Pé (21), Utilizando Cantoneira (M) e Parafusos (B).
Em seguida faça a fixação do Tampo inferior (7) com Parafusos (J) e (D).

Comience el ensamblaje uniendo la parte delantera (13), la parte trasera (21) y la división de pie (21), utilizando el ángulo (M) y los tornillos (B).
Luego fije la parte inferior inferior (7) con los tornillos (J) y (D)/

Begin Assembly by securing Front (13), Rear (21), and Foot Division (21), Using Angle (M) and Screws (B).
Then fasten Bottom Top (7) with Screws (J) and (D).

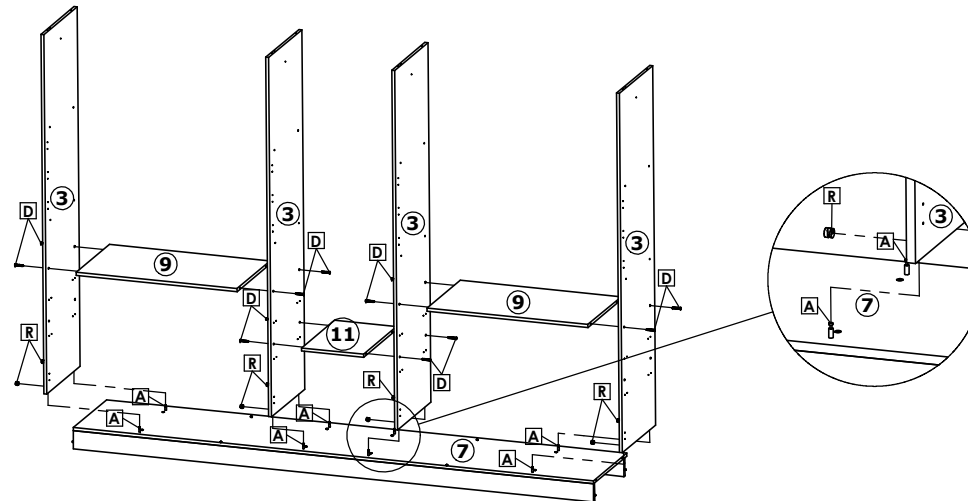


2º Passo / Step / Paso

Após a montagem da Base do Roupeiro, posicione as Divisões (3) sobre o Tampo (7) e fixe com Parafusos (A) e Tambor (R). Em seguida fixe os tampo (9) e (11) com Parafusos (D)/

Después de montar la base del armario, coloque las divisiones (3) en la parte superior (7) y fíjelas con los tornillos (A) y el tambor (R). En seguida asegure las tapas (9) y (11) con tornillos (D).

After mounting the Wardrobe Base, position Divisions (3) on Top (7) and secure with Screws (A) and Drum (R). Then fasten tops (9) and (11) with Screws (D).

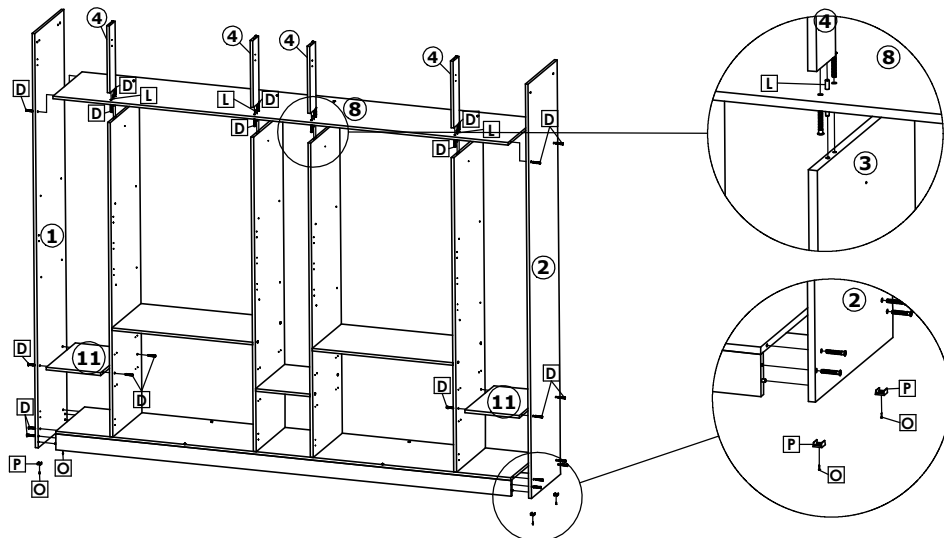


3º Passo / Step / Paso

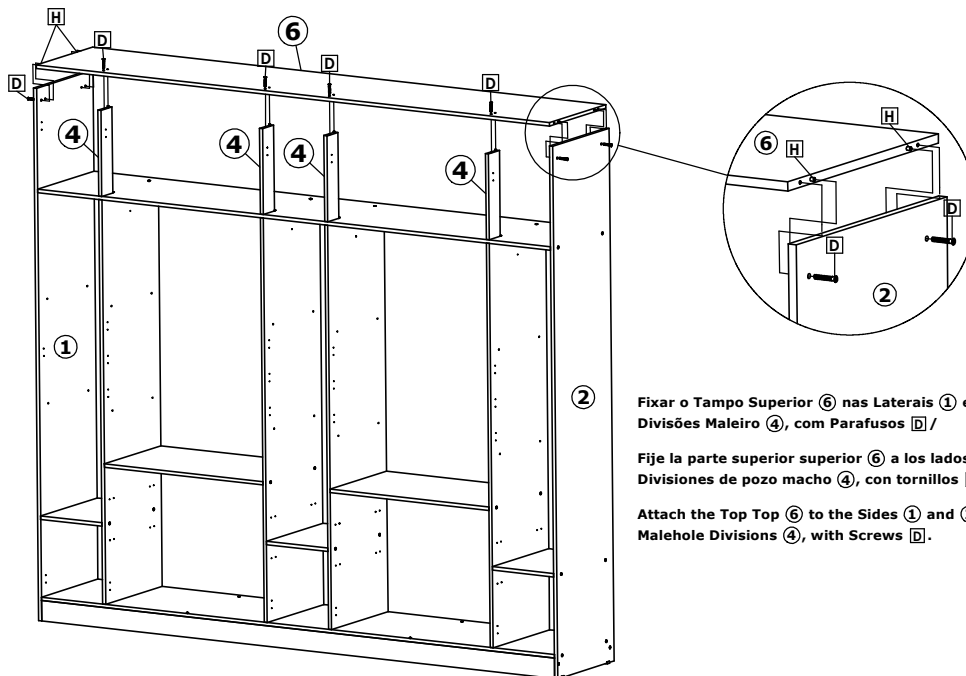
Faça a montagem externa do Tampo (8) com a Divisão Maleiro (4), fixandos com Parafuso (D) e Cavilha (L). Logo fixar conjunto sobre as Divisões (3) e entre as Laterais (1) e (2) com Parafusos (D)/

Realice el montaje externo del Top (8) con el Maleiro Division (4), fijando con Tornillo (D) y Tornillo (L). Luego arregla el set en el Divisiones (3) y entre las caras (1) y (2) con tornillos (D)/

Make the external assembly of the Top (8) with the Maleiro Division (4), fixing with Screw (D) and Bolt (L). Then fix the set on the Divisions (3) and between Sides (1) and (2) with Screws (D).



4º Passo / Step / Paso



Fixar o Tampo Superior (6) nas Laterais (1) e (2) e Divisões Maleiro (4), com Parafusos (D) /

Fije la parte superior superior (6) a los lados (1) y (2) y Divisiones de pozo macho (4), con tornillos (D) /

Attach the Top Top (6) to the Sides (1) and (2) and Malehole Divisions (4), with Screws (D).

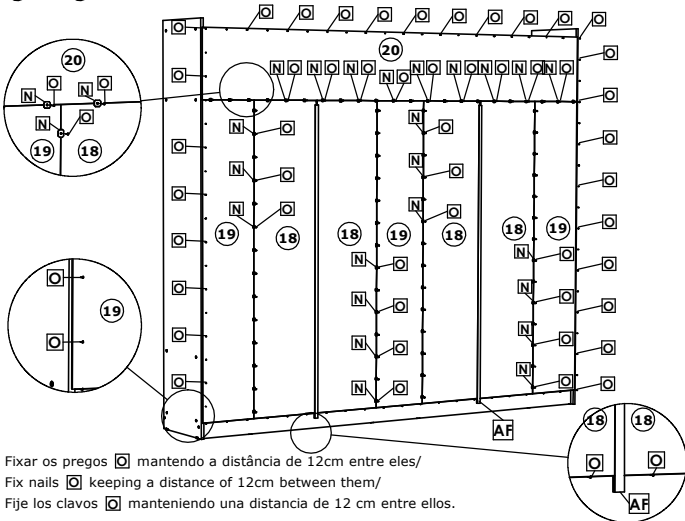
Roupeiro Royale New 7 Portas / Wardrobe Royale New 7 Doors / Ropero Royale New 7 Puertas

5º Passo / Step / Paso

Inicie a montagem pelo fundo (20), utilize Pregos (Q) e Presilhas (N). Em seguida fixe os fundos (18) e (19) com Pregos (Q), Presilhas (N) e Perfil H (AF) /

Comience el montaje desde la parte inferior (20), use los clips Nails (Q) y (N). Luego asegure los fondos inferiores (19) y (18) con los Nails (Q), Clips (N) y Perfil H (AF) /

Begin mounting from the bottom (20), use Nails (Q) and Clips (N). Then secure the bottom (18) and (19) with Nails (Q), Clips (N) and Perfil H (AF) /



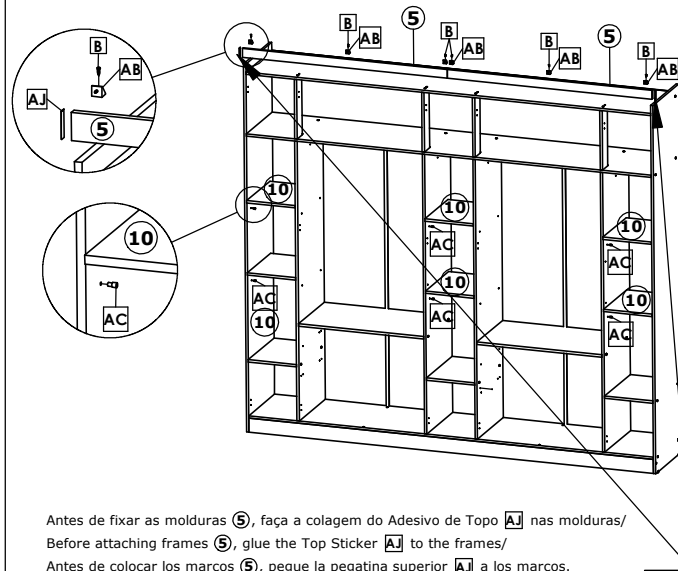
Fixar os pregos (Q) mantendo a distância de 12cm entre eles/
Fix nails (Q) keeping a distance of 12cm between them/
Fije los clavos (Q) manteniendo una distancia de 12 cm entre ellos.

6º Passo / Step / Paso

Após posicionar as Molduras Superior (5), fixa-las com Parafusos (B) e Cantoneira (AB) /

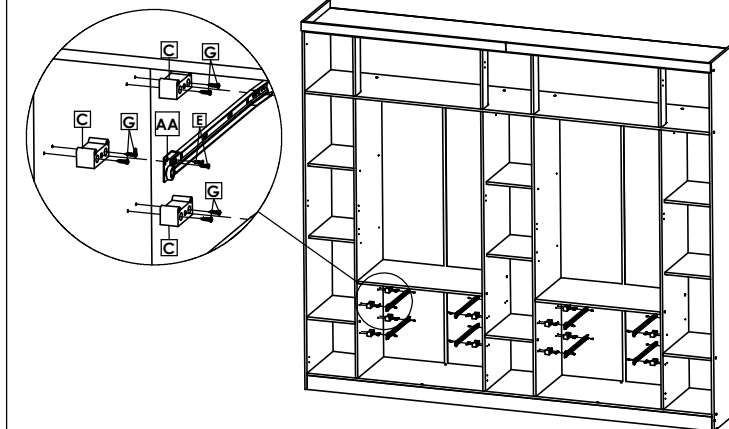
Después de colocar los marcos superiores (5), asegúrelos con los tornillos (B) y el ángulo (AB) /

After positioning Top Frames (5), secure them with Screws (B) and Angle (AB) /



Antes de fixar as molduras (5), faça a colagem do Adesivo de Topo (AJ) nas molduras/
Before attaching frames (5), glue the Top Sticker (AJ) to the frames/
Antes de colocar los marcos (5), pegue la pegatina superior (AJ) a los marcos.

Peso Suportado / Weight supported / peso que soporta



Fixar os distanciadores (C) com parafusos (G) nas laterais e divisões, conforme imagem a cima.

Logo fixar as corredeiras (AA) nos distanciadores (C) com parafusos (E) /

Fix the spacers (C) with screws (G) on the sides and divisions, as shown in the image above.

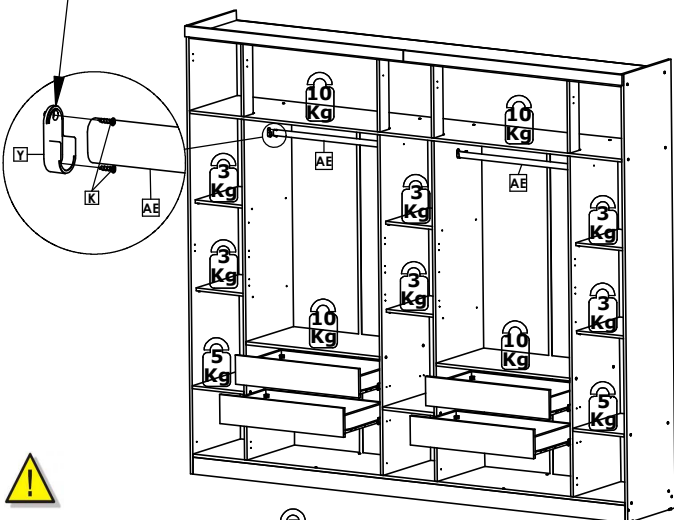
Then fix the slides (AA) on the spacers (C) with screws (E) /

Fije los espaciadores (C) con tornillos (G) en los lados y divisiones, como se muestra en la imagen de arriba.

Luego fije las correderas (AA) en los espaciadores (C) con tornillos (E) /

Peso Suportado / Weight supported / peso que soporta

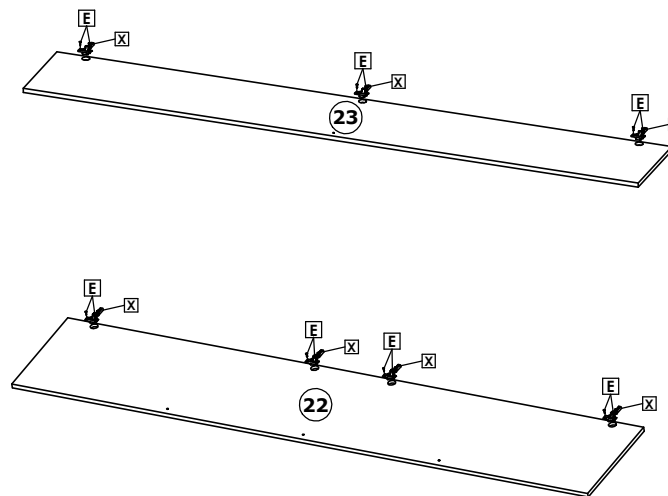
Faça a colocação das gavetas e cabideiros.
Atentar-se ao furo que deve ser usado na fixação do Cabideiro/
Lay out the drawers and racks.
Pay attention to the hole that should be used when fixing the hanger/
Haga la colocación de los cajones y los caballetes.
Preste atención al orificio que debe usarse al fijar la percha.



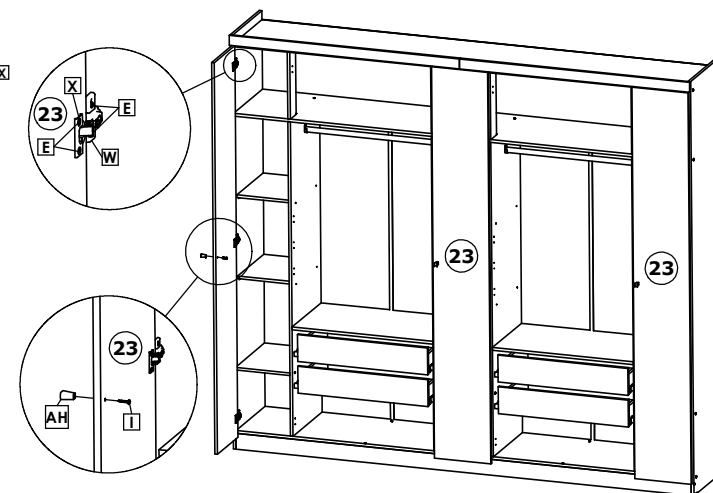
Peso suportado po cada Gaveta:
Weight supported by each Drawer:
Peso suportado por cada Cajón:

5 Kg

Montagem Portas Royale New/ Royale New Doors/ Puertas Royale New

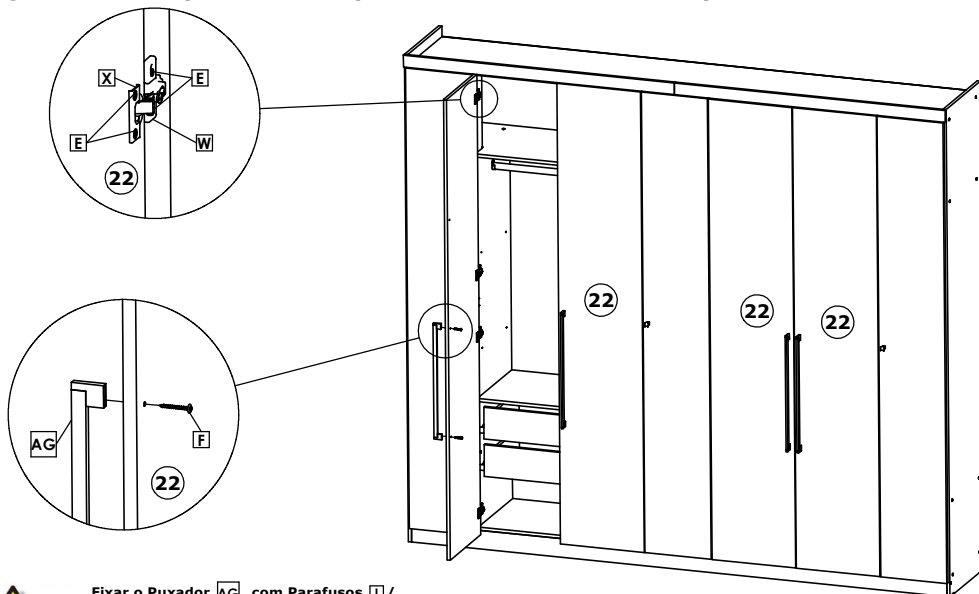


Fixar o Puxador (AH), com Parafusos (I) /
Attach Knob (AH), com Parafusos (I) /
Fijación Tirador (AH), com Parafusos (I) /



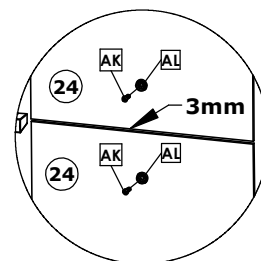
Roupeiro Royale New 7 Portas / Wardrobe Royale New 7 Doors / Ropero Royale New 7 Puertas

Montagem Portas Royale New/ Royale New Doors/ Puertas Royale New



Fixar o Puxador **AG**, com Parafusos **I** /
 Attach Knob **AG**, com Parafusos **I** /
 Fijación Tirador **AG**, com Parafusos **I**.

Montagem dos Espelhos / Mounting the Mirrors / Montaje de los espejos



* Espelho é opcional
 * Mirror is optional
 * El espejo es opcional

AK 4

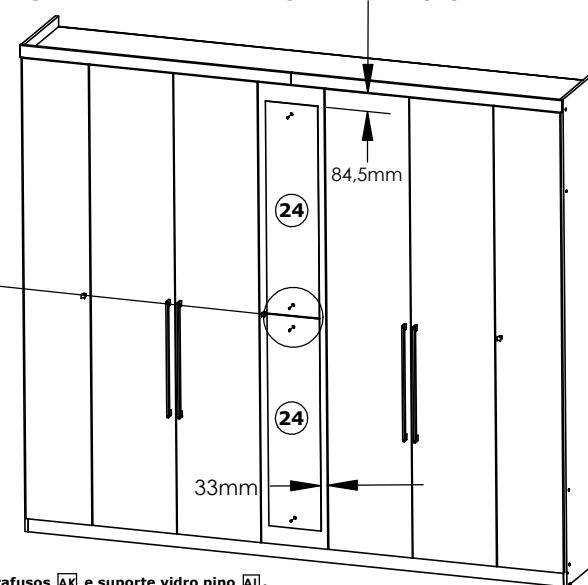


Parafuso 3,5x14 CP
 34125 - Zinc. Branco

AL 4



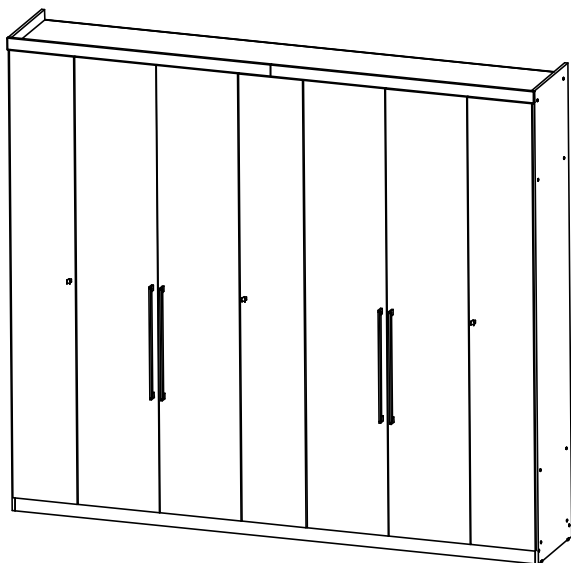
Suporte Vidro Pino
 25678



Fixar os espelhos **24**, com parafusos **AK** e suporte vidro pino **AL**.
 Deixar 84,5mm de folga na parte superior e inferior, já na lateral dos espelhos deixar com 33mm /
 Fix the mirrors **24**, with screws **AK** and glass support pin **AL**.
 Leave 84.5mm of clearance at the top and bottom, on the side of the mirrors, leave it at 33mm /
 Fije los espejos **24**, con los tornillos **AK** y el perno de soporte del vidrio **AL**.
 Deje 84,5 mm de espacio libre en la parte superior e inferior, en el lado de los espejos, déjelo a 33 mm.

Produto Montado / Assembled Product / Producto ensamblado

Royale New



Royale New Glass

