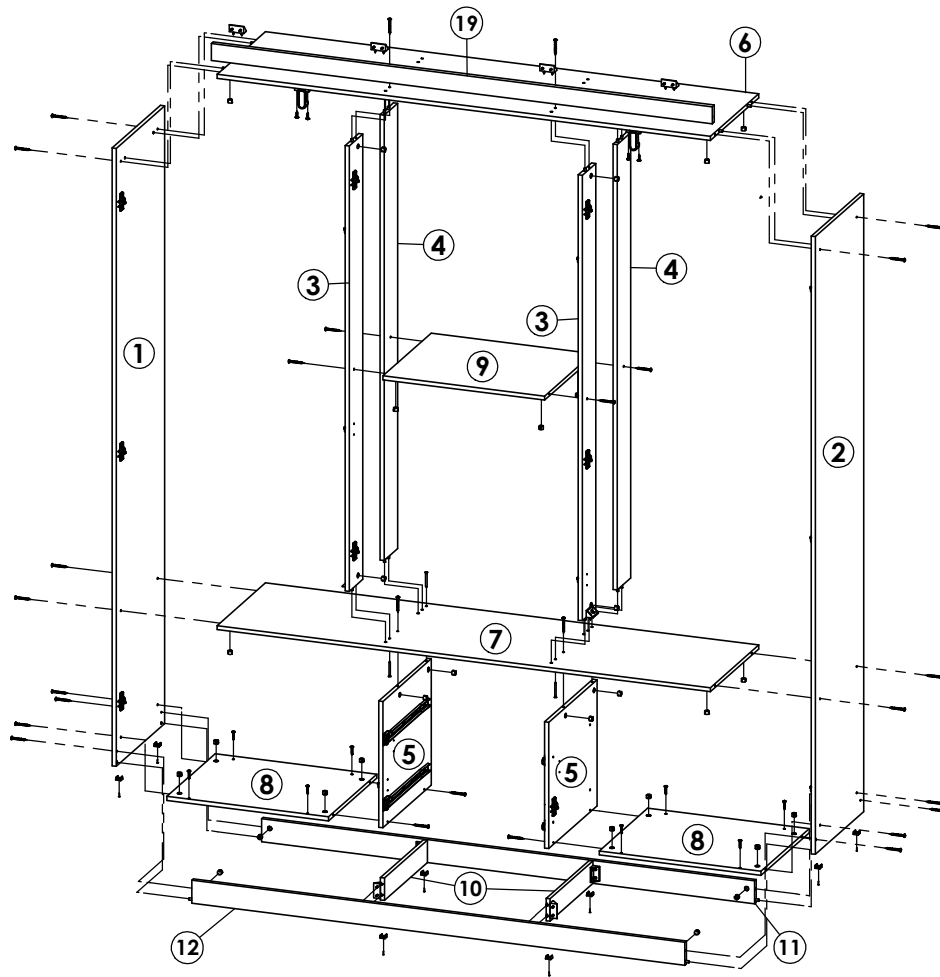


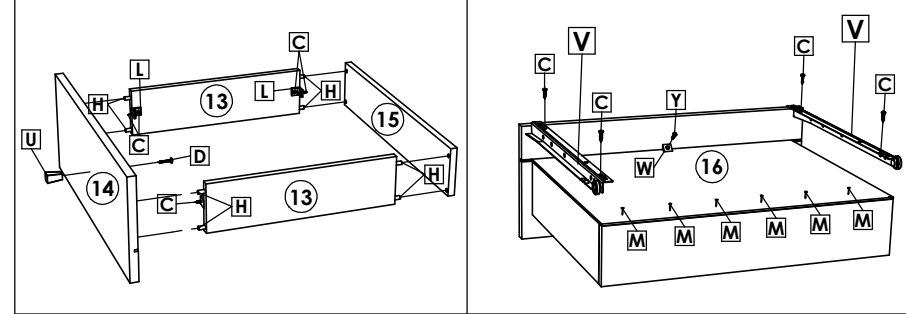


Roupeiro Star New 6 Portas/ Wardrobe Star New 6 Doors/ Ropero Star New 6 Puertas

segunda-feira, 4 de fevereiro de 2019



Montagem Gaveta / Mount Drawers / Montagem Cajones



Roupeiro Star New Mog c| Linho

Peça Pieze Pieza	Cod. Code. Cod.	Descrição	Description	Descripción	Qtde Qty Cant	Compr Length Largo	Larg. Width Ancho	Esp. Thickness Espesor
1	P15687	Lateral Esq.	Left Side Panel	Lateral Izquierda	1	1820	380	12
2	P15675	Lateral Dir.	Right Side Panel	Lateral Derecha	1	1820	380	12
3	P15679	Divisão Frontal	Front Division	División Frontal	2	1312	106	12
4	P15680	Divisão Traseira	Back Division	División Traseira	2	1312	106	12
5	P15684	Divisão Inf.	Inferior Division	División Inferior	2	372	380	12
6	P15676	Tampo Sup.	Superior Top	Tapa Superior	1	1464	380	12
7	P15677	Tampo Intermediario	Int. Top	Tapa Intermediaria	1	1464	380	12
8	P15685	Tampo Inf.	Inferior Top	Tapa Inferior	2	480	380	12
9	P15682	Tampo	Top	Tapa	1	480	380	12
10	P12913	Divisão Pé	Division Bottom frame	División Zocalo	2	336,5	66	12
11	P13750	Traseiro Pé	Back Botton Fram	Zocalo Traseiro	1	1464	68	12
12	P15678	Frente Pé	Frontal Botton Frame	Zocalo Frontal	1	1464	68	12
13	P15649	Lateral Gaveta	Drawer Side	Lateral Cajón	4	335	88	12
14	P15673	Frente Gaveta	Drawer Fronto	Frente Cajón	2	490	186	15
15	P15683	Traseiro Gaveta	Drawer Back	Trasero Cajón	2	455	88	12
16	P15686	Fundo Gaveta	Drawer Back	Fondo Cajón	2	455	353	2,5
17	P15688	Fundo	Back Panel	Fondo	3	1718	475	2,5
18	P15681	União Fundo	Back Union	Fondo Union	2	1718	50	9
19	P12745	Moldura Superior	Top Frame	Moldura Superior	1	1488	50	15
20	P15672	Porta Menor	Door Minor	Puerto Menor	2	1320	244	15
21	P15674	Porta Maior	Door Big	Puerta Mayor	4	1699	244	15

Cod. Qnt.

A 8 Paraf. Corrediza 6x10 20249	B 1 Adesivo Logotipo THB 31363	C 64 Parafuso 3,5x14 CP 25736	D 16 Parafuso 3,5x25 CF 24648	E 4 Parafuso 3,0x10 CC 33199	F 64 Parafuso 4x14 CC 22673	G 28 Parafuso 4x45 CF Zincado Preto 32048	H 46 Cavilha 24603 (6x30)	I 8 Parafuso 3,5x20 CF 30197
J 16 Calço p/ Dobradiça 23273	K 16 Dobradiça Baixa 23271	L 8 Cantoneira Plástica 36010 - Cinza Social	M 80 Prego 10x10 CC 20179	N 12 Tapa Furo 5mm 36015 - Cinza Social	O 4 Parafuso 4x45 CC 32977	P 32 Porca Cilíndrica 36008 - Cinza Social	Q 10 Cantoneira Chapéu 36011 - Cinza Social	R 4 Suporte Cabideiro U 36125
S 2 Cab. Oblongo 353mm 36126 - Alumínio	T 8 Sapata Plástica 30797 - Cinza Social	U 8 Puxador Ponto 34530	V 2 Corrediza Slim 350mm 21610	X 1 Sache de Cola 25676	Y 2 Parafuso 3,5x14 CP 34125 - Zincado Branco	W 2 Suporte Triângular 30094	- -	- -
- -	- -	- -	- -	- -	- -	- -	- -	- -



Atenção com a cor do acabamento!! Em caso de assistência solicitar o código de acordo com a cor da peça / Attention to the color of the finish! If the service request according to the code part color / Atención al color del acabado! Si la solicitud de servicio de acuerdo con la parte de color código.

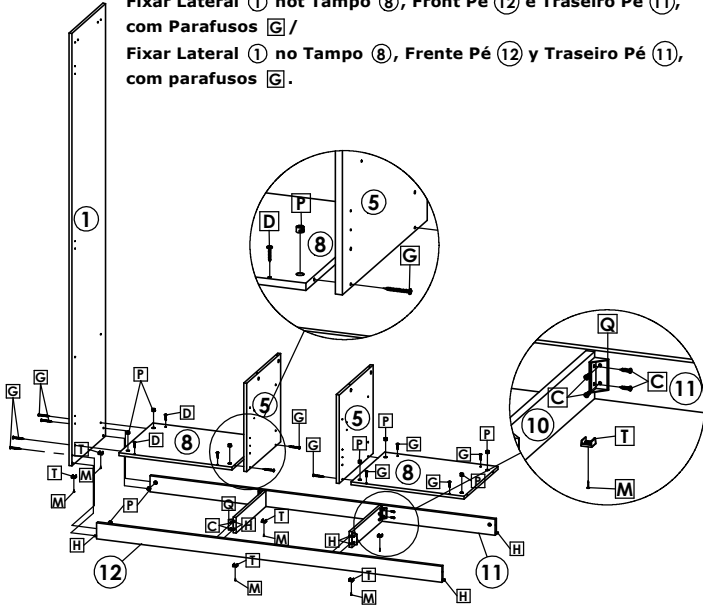
Medidas em mm



Roupeiro Star New 6 Portas/ Wardrobe Star New 6 Doors/ Ropero Star New 6 Puertas

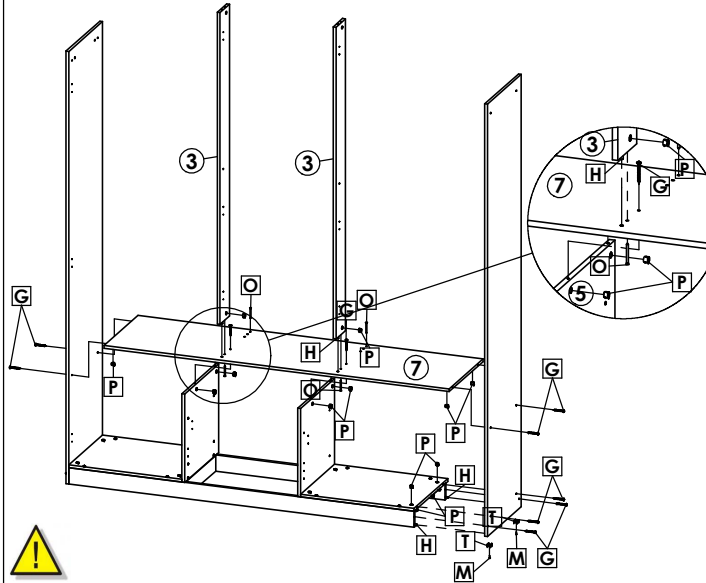
1º Passo / Step / Paso

Fixar Lateral ① no Tampo ⑧, Frente Pé ⑫ e Traseiro Pé ⑪, com Parafusos ④ /
 Fixar Lateral ① not Tampo ⑧, Front Pé ⑫ e Traseiro Pé ⑪, com Parafusos ④ /
 Fixar Lateral ① no Tampo ⑧, Frente Pé ⑫ y Traseiro Pé ⑪, com parafusos ④.



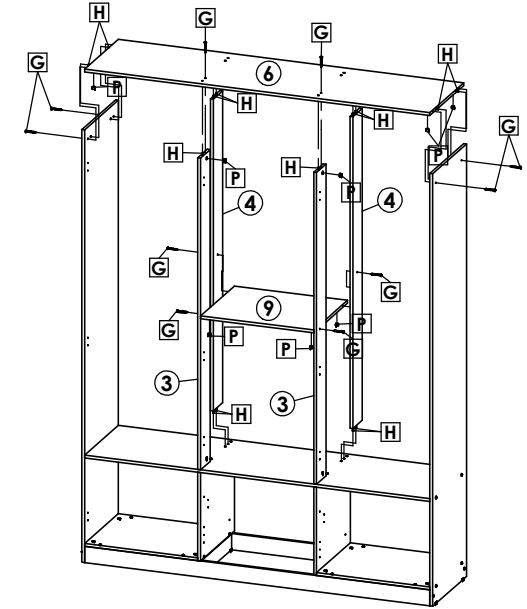
2º Passo / Step / Paso

Fixar Divisões Frontais ③ no Tampo ⑦, com Parafuso ④ e Cavilha ⑤ /
 Attach Front Divisions ③ to Top ⑦, with Screw ④ and Pin ⑤ /
 Fijar Divisiones Frontal ③ en el Tablero ⑦, con Tornillo ④ y Cuchillo ⑤.



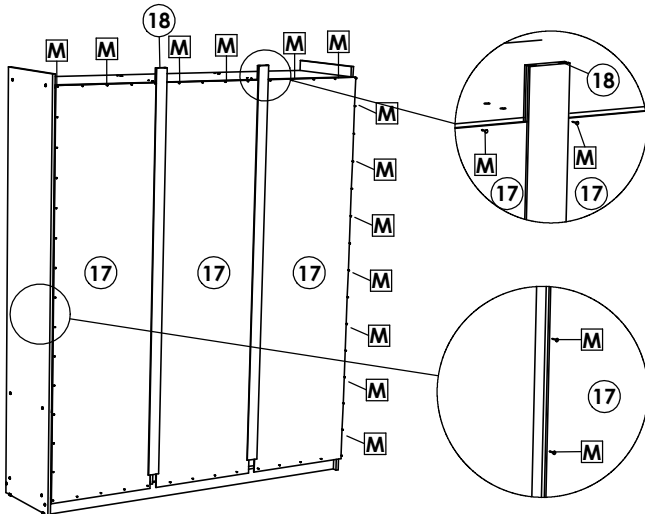
3º Passo / Step / Paso

A Divisão Traseira ④ deve ser encaixada nas furações com Cavilhas ⑤ /
 The Rear Division ④ must be engaged in the holes with Bolts ⑤ /
 La división trasera ④ debe colocarse en los agujeros con tornillos ⑤.



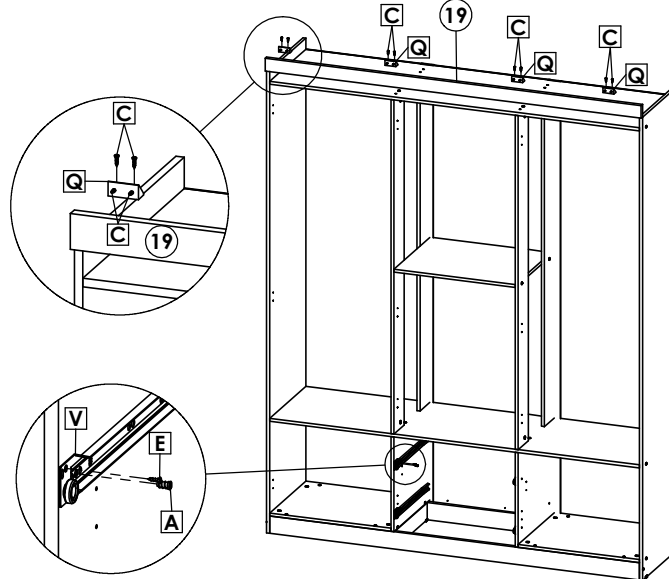
4º Passo / Step / Paso

Fixar Fundos ⑬, com Pregos ⑭ e União Fundo ⑮ /
 Pinning Backgrounds ⑬, with Nails ⑭ and Union Background ⑮ /
 Fijar Fondos ⑬, con Clavos ⑭ y Unión Fondo ⑮.

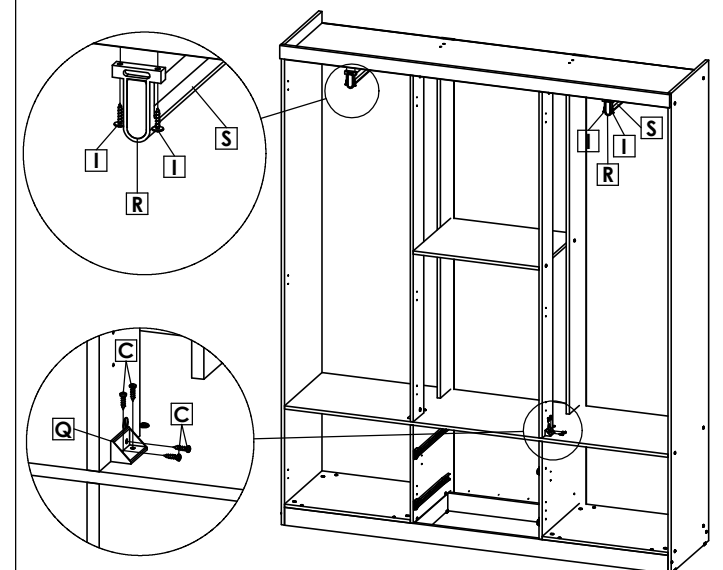


5º Passo / Step / Paso

A Moldura Superior ⑲ deve ser fixada, com Parafuso ④ e Cantoneira ⑱ /
 The Top Frame ⑲ must be fixed with Screw ④ and Angle ⑱ /
 El marco superior ⑲ debe fijarse, con tornillo ④ y cantón ⑱.

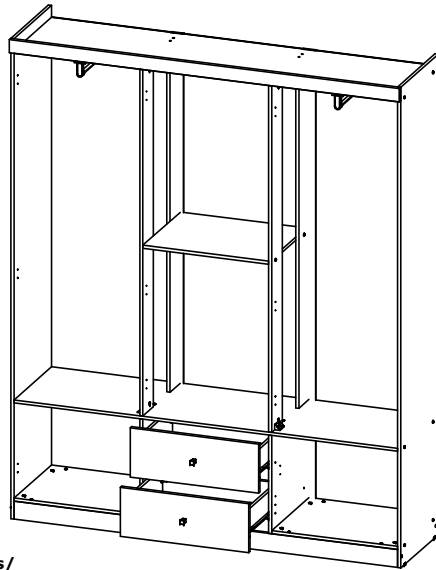


6º Passo / Step / Paso



Roupeiro Star New 6 Portas/ Wardrobe Star New 6 Doors/ Ropero Star New 6 Puertas

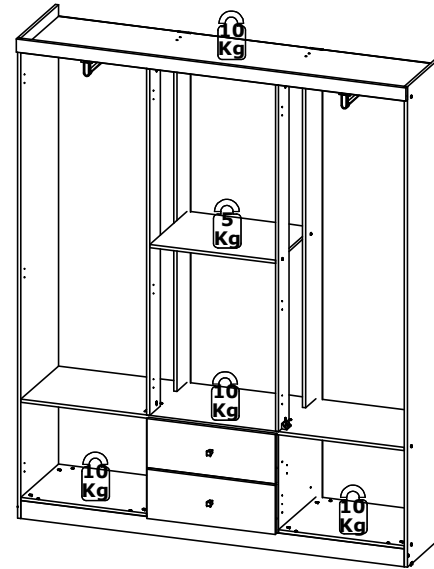
7º Passo / Step / Paso



Colocação Gavetas/ placement drawers/ Colocación cajones.

8º Passo / Step / Paso

Peso Suportado / Weight supported / peso que soporta

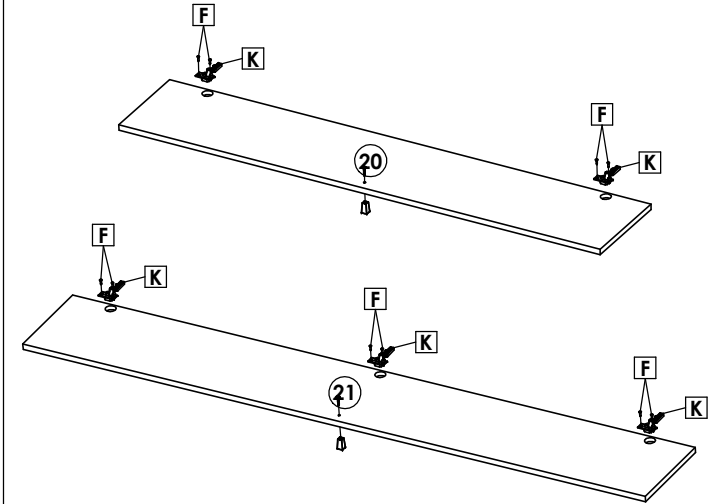


Peso suportado cada gaveta/ Weight supported each drawer/ Peso suportado cada cajón.



9º Passo / Step / Paso

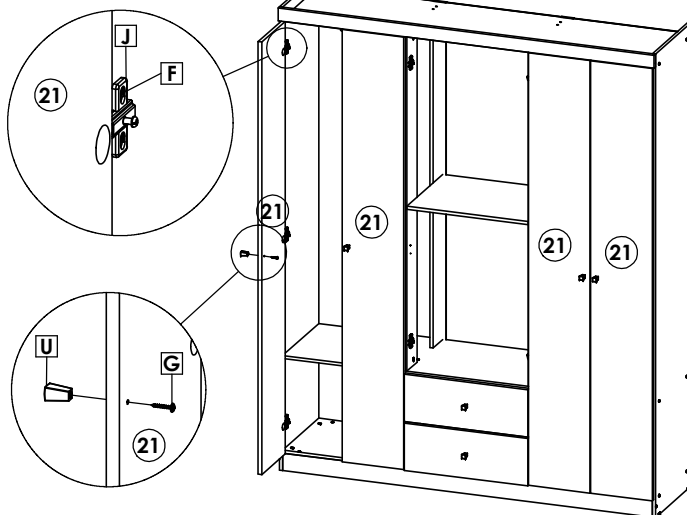
Montagem Portas Star New/ Star New Doors/ Puertas Star New



9º Passo / Step / Paso

Fixar a Porta (21), com Dobradiças (K), Calços (J) e Parafusos (F) /

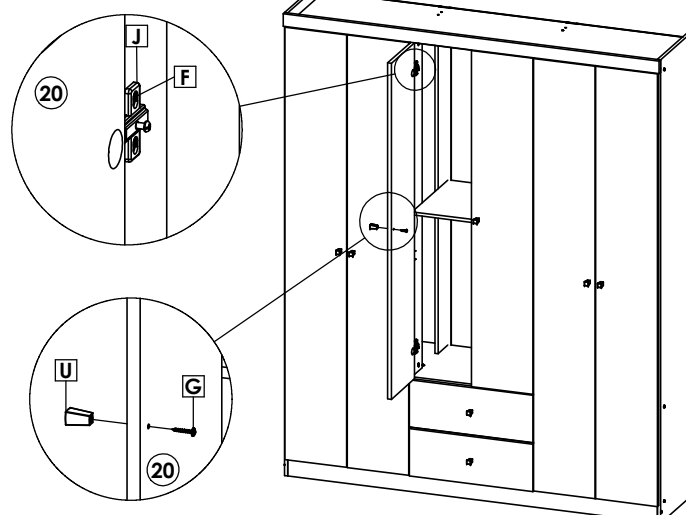
Attach Door (21), with Hinges (K), Shims (J) and Screws (F) / Fijar la puerta (21), con bisagras (K), calzos (J) y tornillos (F).



10º Passo / Step / Paso

Fixar a Porta (20), com Dobradiças (K), Calços (J) e Parafusos (F) /

Attach Door (20), with Hinges (K), Shims (J) and Screws (F) / Fijar la puerta (20), con bisagras (K), calzos (J) y tornillos (F).



Star New 6P

