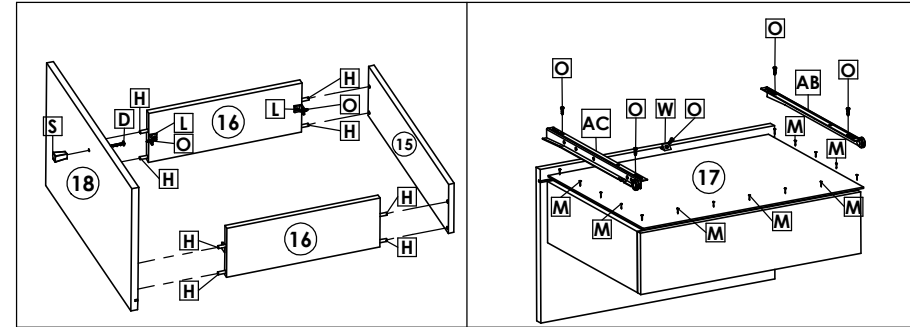


## Montagem Gaveta / Drawer Mounting / Montaje Cajón.



4926-Roupeiro Master Plus 3P Carvalho Sensitive | Linho  
 4626-Wardrobe Master Plus 3P Carvalho Sensitive | Linen  
 4626-Ropero Master Plus 3P Roble Sensitive | Lino

Peça Piece Pieza	Cod. Code. Cod.	Descrição	Description	Descripción	Qtde Qty Cant	Compr Length Largo	Larg. Width Ancho	Esp. Thickness Espesor
1	P15820	Lateral Esq.	Left Side Panel	Lateral Izquierda	1	1900	520	12
2	P15821	Lateral Dir.	Right Side Panel	Lateral Derecha	1	1900	520	12
3	P15832	Divisão Direita	Right Division	Division Derecha	1	1370	450	12
4	P15827	Divisão Gaveta	Drawer Division	Division Cajón	2	520	280	12
5	P15833	Tampo Superior	Superior Top	Tapa Superior	1	1503	520	12
6	P15823	Tampo Intermediario	Intermediate Top	Tapa Intermediaria	1	1503	520	12
7	P15826	Tampo	Top	Tapa	2	525	450	12
8	P12864	Apoio Divisão Gaveta	Support Division Drawer	Apoyo Division Cajón	2	490	96	15
9	P15824	Rodapé Frontal	Front Footer	Pie delantero	1	1503	175	15
10	P12859	Rodapé Traseiro	Back Footer	Pie trasero	1	1503	175	15
11	P12865	Divisão Pé	Division Botton Frame	Division Zocalo	2	490	160	15
12	P15825	Moldura Superior	Sup. Frame	Marco Superior	1	1527	85	15
13	P15822	Fundo	Back Panel	Fondo	1	1515	295	2,5
14	P15831	Fundo	Back Panel	Fondo	3	1391	502	2,5
15	P15830	Traseiro Gaveta	Drawer Back	Trasero Cajón	3	470	120	12
16	P15828	Lateral Gaveta	Side Drawer	Lateral Cajón	6	335	120	12
17	P15829	Fundo Gaveta	Drawer Back Panel	Fondo Cajón	3	470	353	2,5
18	P15761	Frente Gaveta	Drawer Front	Frnte Cajon	3	500	300	15
19	P15760	Porta	Door	Puerta	3	372	450	12

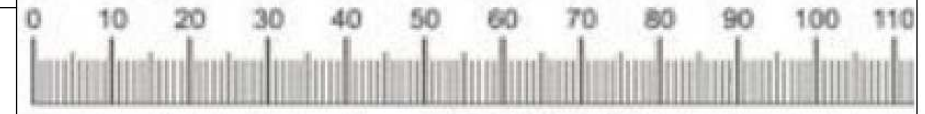
Cod. Qnt.

A   12	B   72	C   3	D   6	E   6	F   4	G   28	H   52	I   20
Paraf. Corrediça 6,0x8 25743	Parafuso 3,5x12 CP 25671	Parafuso 3,5x16 CP 25672	Parafuso 3,5x25 CF 24648	Parafuso 4,0x12 CC 30189	Parafuso 3,5x10 CC 36722	Parafuso 4x45 CF Zincado Amarelo 33292	Cavilha 24603 (6x30)	Presilha Fundo 24099
J   2	K   5	L   5	M   120	N   4	O   1	P   32	Q   2	R   12
Sup. Cabideiro Oblongo 36611	Sapata Plástica L 33289 - Carvalho	Sapata Plástica 33257 - Carvalho	Prego 10x10 CC 20179	Parafuso 4,0x45 CC 33696 Zincado Amarelo	Adesivo Logotipo THB 31363	Porca Cilindrica 36008 - Linho	Perfil H 1388mm 36169 - Champ	Cantoneira Plástica 36010 - Linho
S   6	T   4	U   6	V   6	X   24	Z   1	W   3	Y   3	AA   3
Puxador Puntu 34530	Trilho Plastico 1503mm 32919	Kit Porta de Correr 32916	Kit Porta de Correr 32916	Parafuso 3,5x12 CF 25683	Cab. Oblongo 958mm 36949	Suporte Triangular 30094	Corrediça Fêmea Dir. 21610	Corrediça Fêmea Esq. 21610
AB   3	AC   3	AD   2	AE   8	AF   6	AG   4	-	-	-
Corrediça Macho Dir. 21610	Corrediça Macho Esq. 21610	SACHE de Cola 25676	Cantoneira Pés 36011 - Linho	Parafuso 3,5x10 CP 30188	Cantoneira Chapéu 37090 - Linho	-	-	-



Atenção com a cor do acabamento!! Em caso de assistência solicitar o código de acordo com a cor da peça /  
 Attention to the color of the finish! If the service request according to the code part color /  
 Atención al color del acabado! Si la solicitud de servicio de acuerdo con la parte de color código

## Medidas em mm



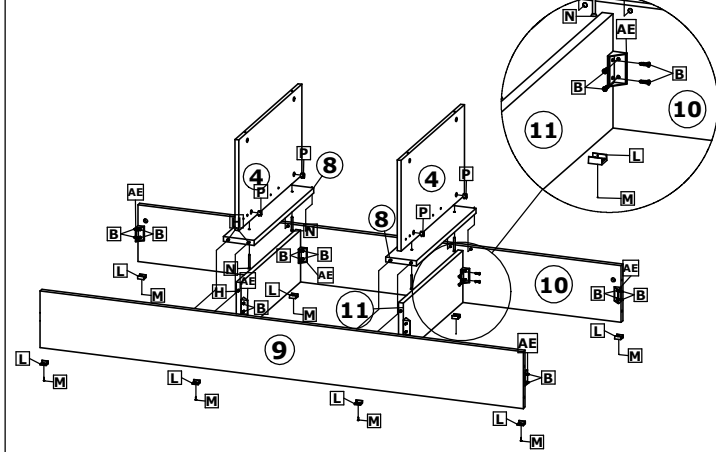
# Roupeiro Master Plus 3 Portas / Wardrobe Master 3 Doors / Ropero Master 3 Puertas

## 1º Passo / Step / Paso

Inicie a montagem fixando Frente Pé (9) e Traseiro Pé (10) nas Disões Pé (11), com Parafusos (B) e Cantoneiras (AE). Logo fixe a divisão Gaveta (4) e o Apoio Divisão (8), com Parafusos (N) e Porca Cilíndrica (P) /

Start the assembly by fixing Front Foot (9) and Rear Foot (10) on the Foot (11) Rods, with Screws (B) and Angles (AE). Then secure the Drawer (4) and Drawer (8), with Screws (N) and Cylindrical Nut (P) /

Inicie el montaje fijando Frente Pie (9) y Trasero Pie (10) en los Discos Pie (11), con Tornillos (B) y luego de cerrar la división de Cajón (4) e el Apoyo División (8), con Tornillos (N) y Tuerca Cilíndrica (P).

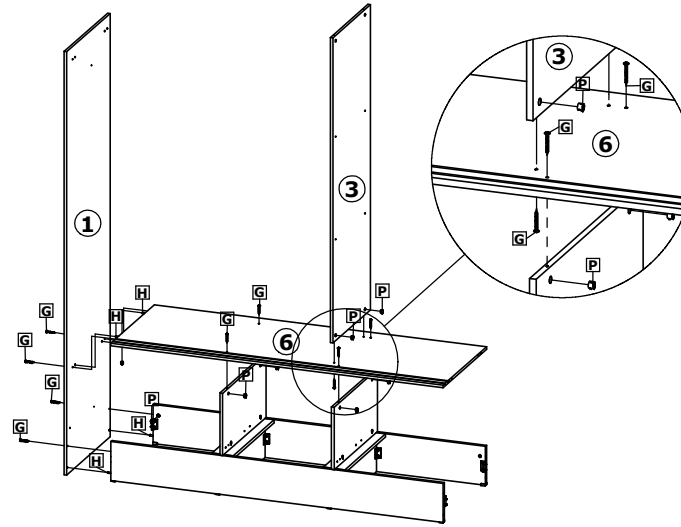


## 2º Passo / Step / Paso

Fixar Latetal (1), Divisão (3) e Tampo (6), com Parafusos (G) e Porca Cilíndrica (P) /

Attach Side (1), Division (3) and Top (6), with Screws (G) and Cylindrical Nut (P) /

Fijación de Lateral (1), División (3) y Tablero (6), con Tornillos (G) y Tuerca Cilíndrica (P).

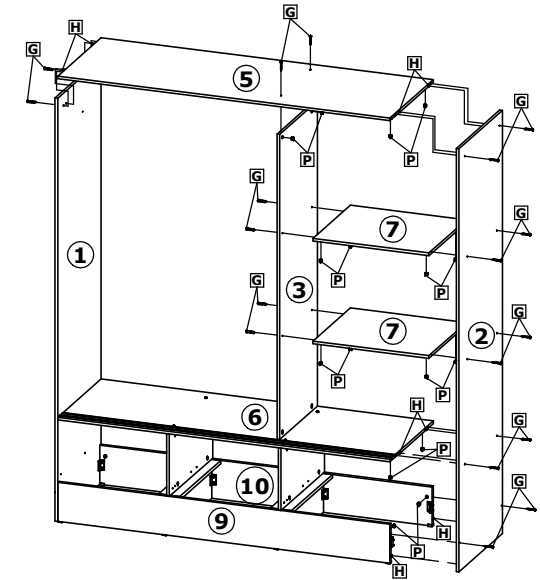


## 3º Passo / Step / Paso

Fixar Latetal (2), Tamos (5) e (7), com Parafusos (G), Porcas Cilíndricas (P) e Cavilhas (H) /

Attach Side (2), Top (7) and (5), with Screws (G), Cylindrical Nuts (P) and Bolts (H) /

Fijar Lateral (2), Tapas (7) y (5), con Tornillos (G), Tuercas Cilíndricas (P) y Cuchillas (H).

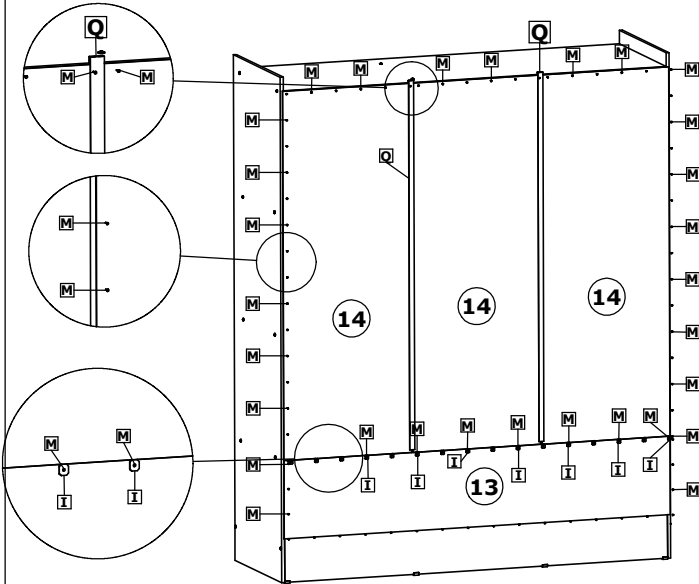


## 4º Passo / Step / Paso

Fixar os Fundos (13) e (14), utilizando Pregos (M), Presilha (I) e Perfil (Q) /

Fix Funds (13) and (14), using Nails (M), Clamp (I) and Profile (Q) /

Fijar los Fondos (13) y (14), usando Nails (M), Clamp (I) y Profile (Q) .

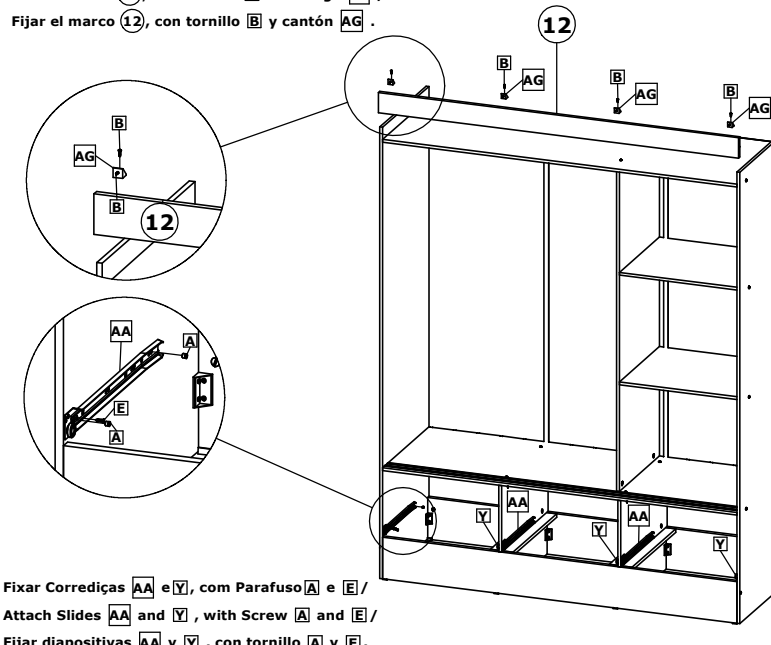


## 5º Passo / Step / Paso

Fixar a Moldura (12), Com parafuso (B) e cantoneira (AE) /

Attach Frame (12), With Screw (B) and Angle (AE) /

Fijar el marco (12), con tornillo (B) y cantón (AG) .

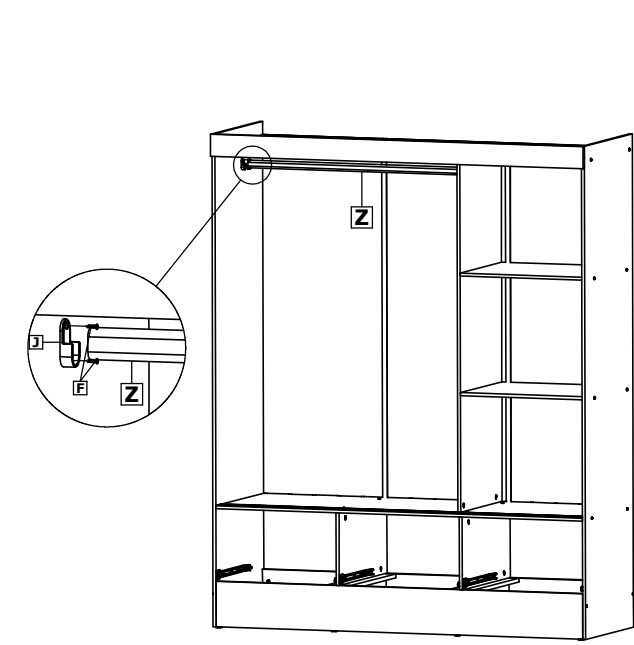


Fixar Correções (AA) e (Y), com Parafuso (A) e (E) /

Attach Slides (AA) and (Y), with Screw (A) and (E) /

Fijar diapositivas (AA) y (Y), con tornillo (A) y (E).

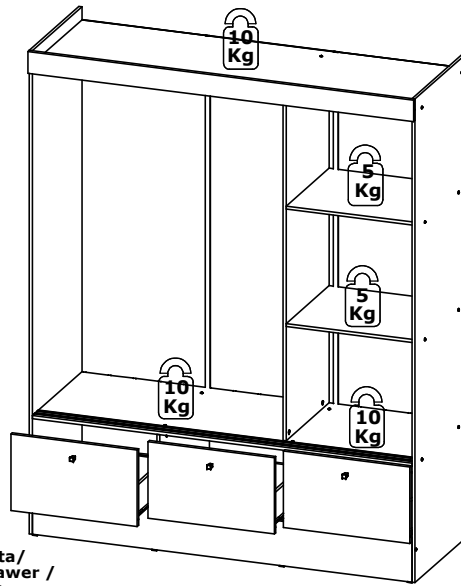
## 6º Passo / Step / Paso



# Roupeiro Master Plus 3 Portas / Wardrobe Master 3 Doors / Ropero Master 3 Puertas

7º Passo / Step / Paso

**Peso Suportado / Weight supported / peso que soporta**



5 Kg

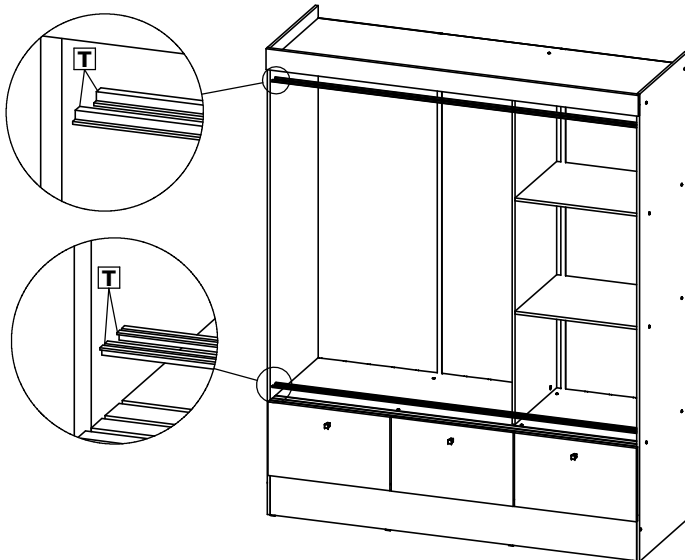
**Peso Suportado por Gaveta / Weight Supported by Drawer / Peso Suportado por Cajón.**

9º Passo / Step / Paso

Encaixar os Perfis **T** nos Tampos **5** e **6** /

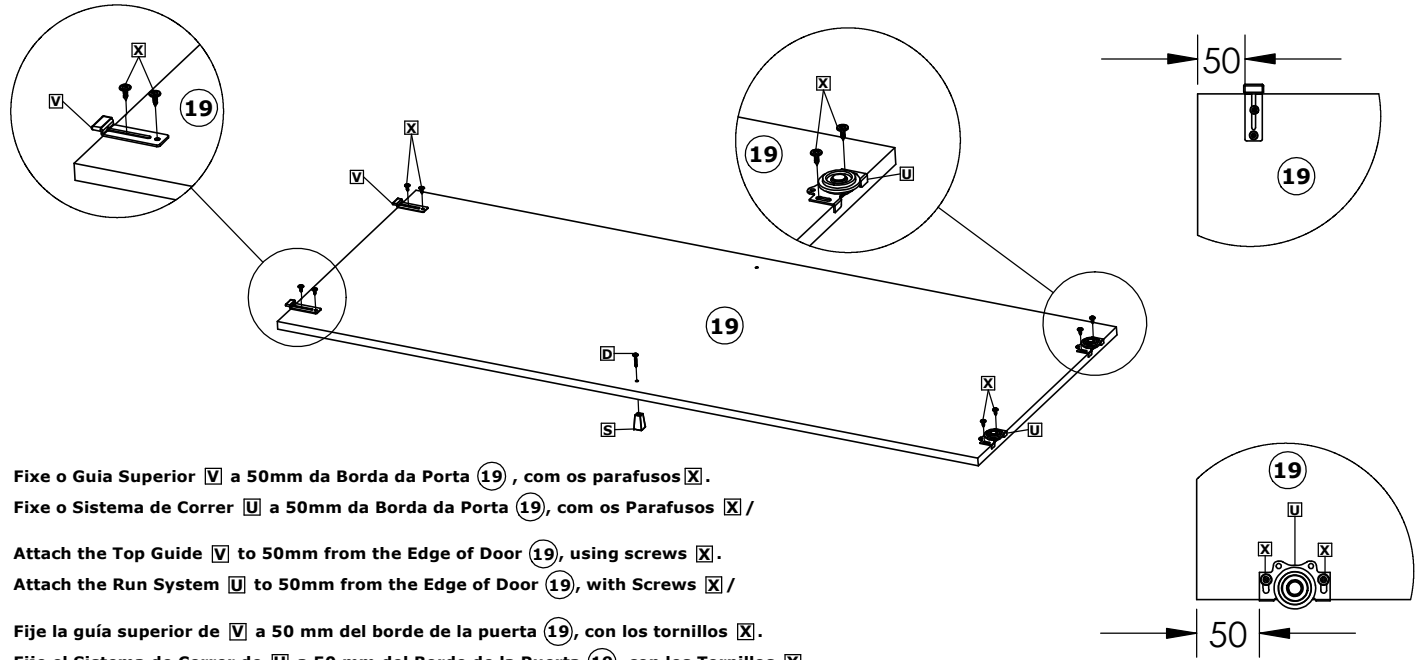
Fit Profiles **T** on Tops **5** and **6** /

Enganche los perfiles **T** en los tapones **5** y **6**.



8º Passo / Step / Paso

**Montagem Portas / Mounting Doors / Montaje Puertas**



Fixe o Guia Superior **V** a 50mm da Borda da Porta **19**, com os parafusos **X**.

Fixe o Sistema de Correr **U** a 50mm da Borda da Porta **19**, com os Parafusos **X** /

Attach the Top Guide **V** to 50mm from the Edge of Door **19**, using screws **X**.

Attach the Run System **U** to 50mm from the Edge of Door **19**, with Screws **X** /

Fije la guía superior de **V** a 50 mm del borde de la puerta **19**, con los tornillos **X**.

Fije el Sistema de Correr de **U** a 50 mm del Borde de la Puerta **19**, con los Tornillos **X**.

**Produto Montado / Mounted Product / Producto Montado**

**Master Plus 3P**

