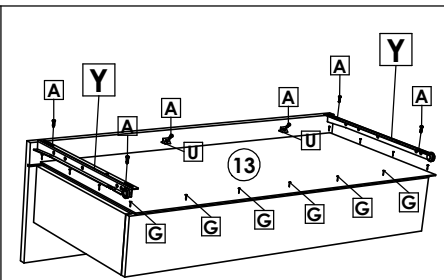
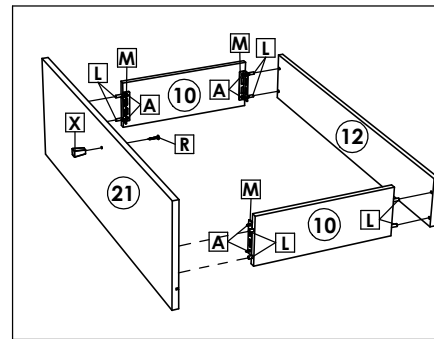
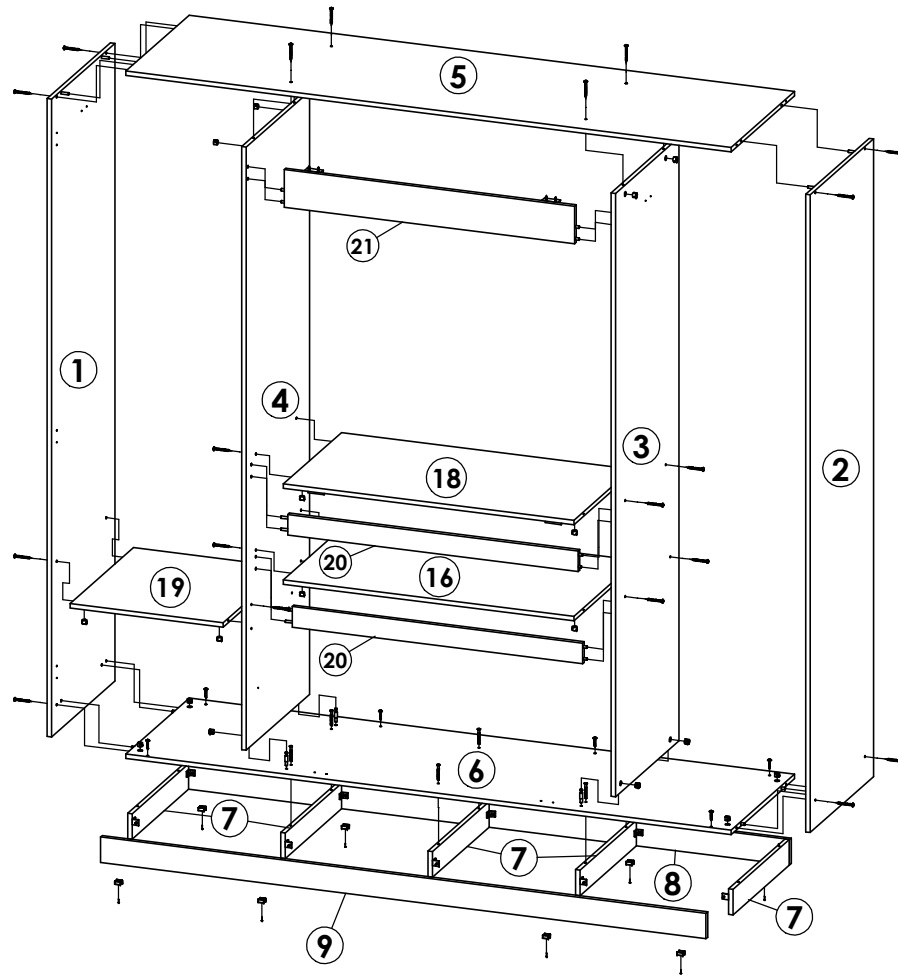




Roupeiro Belle Plus 2 Portas / Wardrobe Belle Plus 2 Doors / Ropero Belle Plus 2 Puertas

quinta-feira, 7 de março de 2019

Montagem Gaveta / Mount Drawers / Montagem Cajones



4924 - Roupeiro Belle Plus 2P Mogno Brilho c| Linho
4924 - Belle Plus 2P Rouge Mahogany Gloss c| Linen
4924 - Ropero Belle Plus 2P Caoba Brillo c| Lino

Peça Piece Pieza	Cod. Code. Cod.	Descrição	Description	Descripción	Qtde Qty Cant	Compr Length Largo	Larg. Width Ancho	Esp. Thickness Espesor
1	P15849	Lateral Esquerda	Left Side Panel	Lateral Izquierda	1	1700	450	12
2	P15854	Lateral Direita	Right Side Panel	Lateral Derecha	1	1700	450	12
3	P15850	Divisão Direita	Right Division	Division Derecha	1	1608	450	12
4	P15851	Divisão Esquerda	Left Division	Division Izquierda	1	1608	450	12
5	P12595	Tampo Sup	Sup Top	Tapa Sup	1	1626	450	12
6	P15855	Tampo Inf	Inf Top	Tapa Inf	1	1626	450	12
7	P12579	Divisão Pé	Division Bottom frame	Division Zocalo	3	402	68	12
8	P12590	Traseiro Pé	Back Botton Fram	Zocalo Traseiro	1	1626	68	12
9	P12589	Frente Pé	Frontal Botton Frame	Zocalo Frontal	1	1626	68	12
10	P15860	Lateral Gaveta	Drawer Side	Lateral Cajón	2	335	120	12
11	P15852	Porta	Door	Puerta	2	1625	420	12
12	P15859	Traseiro Gaveta	Drawer Back	Trasero Cajón	1	757	120	12
13	P15862	Fundo Gaveta	Drawer Back	Fondo Cajón	1	757	353	2,5
14	P15853	Fundo Lateral	Side Back Panel	Fondo	2	1632	423	2,5
15	P15863	Fundo Central	Central Back Panel	Fondo Central	2	522	393	2,5
16	P12593	Tampo Central (1ld s/ pint.)	Central Top (one side unpainted)	Tapa Central (1 lado sin pintura)	1	780	450	12
17	P15858	Porta Sapateira	Door Shoemaker	Puerta Zapareto	1	792	256	12
18	P12594	Tampo TV	TV Top	Tapa TV	1	780	412	12
19	P15856	Tampo Lateral	Side Top	Tapa Lateral	1	411	450	12
20	P12588	Travessa Central	Central Frame	Marco Central	2	780	55	12
21	P15857	Frente Gaveta	Drawer Front	Frente Cajón	1	792	256	12
22	P12759	Travessa Superior	Sup Frame	Marco Sup	1	780	100	12

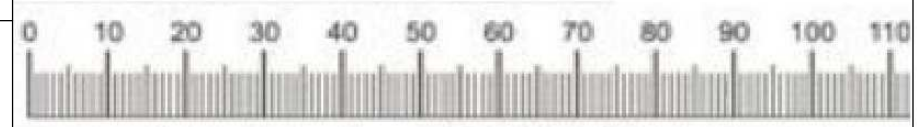
Cod. Qnt.

A 66	B 4	C 4	D 4	E 4	F 10	G 120	H 12	I 6
Parafuso 3,5x12 CP 33297	Paraf. Corrediza 6x10 20249	Parafuso Bigfix 33160	Tambor Minifix 12mm 30182	Tampa Tambor Bigfix 36198 - Linho	Cantoneira Plástica 36010 - Linho	Prego 10x10 CC 20179	Presilha Fundo 24099	Cantoneira Chapéu 31349 - Mogno
J 8	K 8	L 28	M 4	N 32	O 4	P 4	Q 24	R 10
Calço p/ Dobradiza 23273	Dobradiza Baixa 23271	Cavilha (6x30) 24603	Cantoneira Plástica 36197 - Linho	Parafuso 4X12 CC 30189	Parafuso 3X10 CF 32738	Suporte Cabideiro 20039	Parafuso 4X45 CF 32048	Parafuso 3,5x25 CF 24648
S 6	T 1	U 2	V 8	W 2	X 4	Y 1	Z 1	AA 1
Parafuso Soberbão 5x40 PH 7,5 30450	Sachê de Cola 25676	Suporte Triangular 30094	Sapata Plástica 12mm 30797 - Mogno	Cabideiro Oblongo 403mm 36191	Puxador Ponto 34530	Corrediza 350MM 21610	Articulador 32737	Adesivo Logotipo THB - 31363
AB 12	AC 1	AD 24	AE 2	-	-	-	-	-
Parafuso 3,5x10 CP 33295	Perfil H 522MM 36192 - Champ.	Porca cilíndrica 36008 - Linho 32793 - Mogno	Parafuso 3x10 CC 33199					



Atenção com a cor do acabamento! Em caso de assistência solicitar o código de acordo com a cor da peça /
Attention to the color of the finish! If the service request according to the code part color /
Atención al color del acabado! Si la solicitud de servicio de acuerdo con la parte de color código.

Medidas em mm



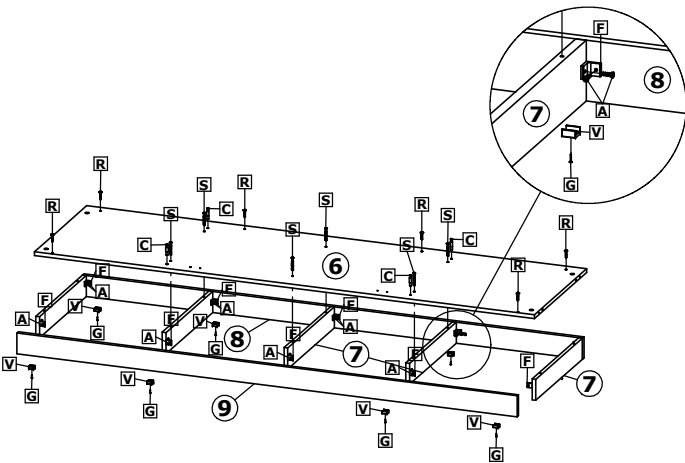
Roupeiro Belle Plus 2 Portas / Wardrobe Belle Plus 2 Doors / Ropero Belle Plus 2 Puertas

1º Passo / Step / Paso

Inicie a montagem, fixando Divisões Pé 7 com Parafusos S no Tampo 6.
Logo fixe Frente Pé 9 e Traseiro Pé 8 com Parafuso A e Cantoneira F/

Start the assembly by securing Divisions Foot 7 with Screws S on Top 6.
Then fasten Front Foot 9 and Rear Foot 8 with Screw A and Angle F/

Inicie el montaje, fijando Divisiones Pie 7 con Tornillos S en el Tablero 6.
Una vez que la pata delantera fija y la pata trasera 9 y 8 Tornillo A y F soporte.

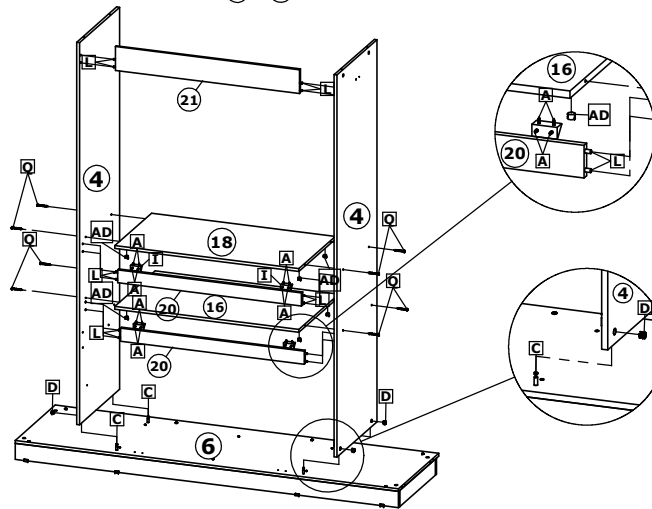


2º Passo/Step/Paso

Fixar Divisões 4 no Tampo 6, com Parafusos C e Tambores D.
Em seguida fixe os Tamos 16 e 18, com Parafusos Q/

Secure Divisions 4 on Top 6, with Screws C and Drums D.
Then secure Tops 16 and 18 with Screws Q/

Fijar Divisiones 4 en el Tablero 6, con Tornillos C y Tambores D.
A continuación, fije los Tableros 16 y 18, con Tornillos Q.

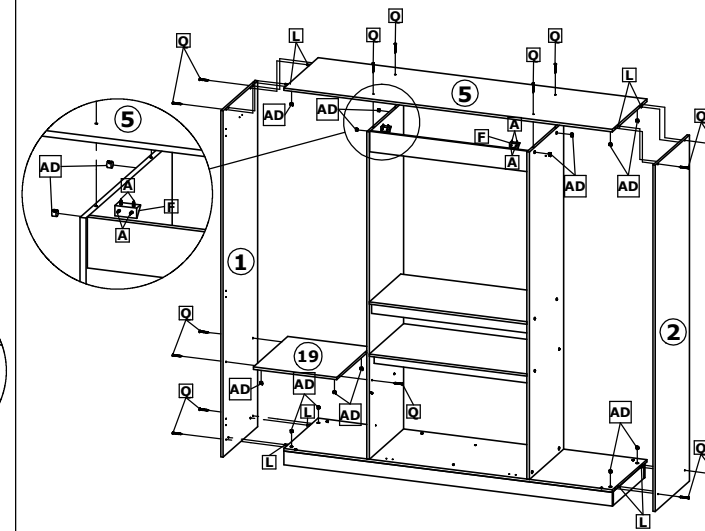


3º Passo / Step / Paso

Fixar Laterais 1, 2 e Tampo 5, com Parafusos Q e Porca Cilindrica AD/

Attach Side 1, 2 and Top 5, with Q Bolts and Nut Cylindrica AD/

Fijación Laterales 1, 2 y Tapa 5, con Tornillos Q y Tuerca Cilindrica AD.

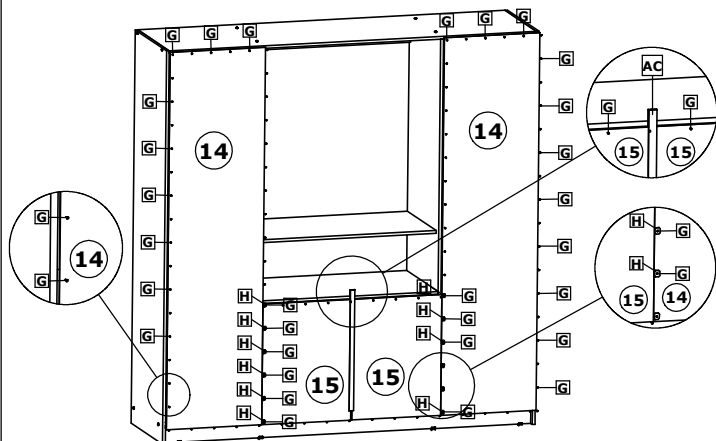


4º Passo / Step / Paso

Fixar Fundos 14 e 15, com Pregos G, Presilhas H e Perfil União AC/

Attach Funds 14 and 15, with Nails G, Clips H and Profile Union AC/

Fijar Fondos 14 y 15, con Clavos G, Presillas H y Perfil Unión AC.

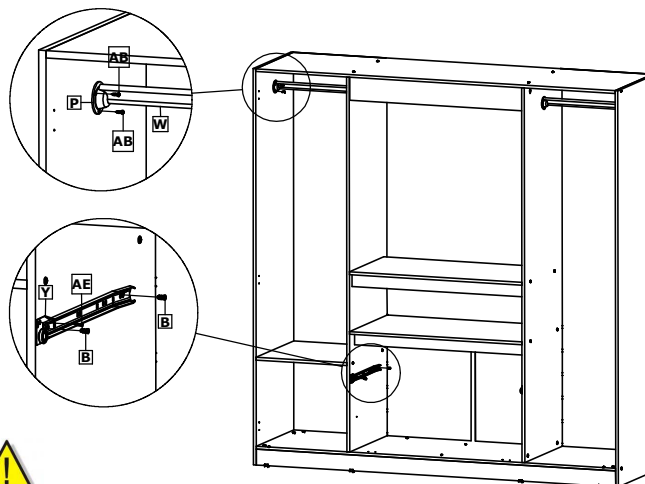


5º Passo / Step / Paso

Fixar Corrediça Y, com Parafusos B e AE/

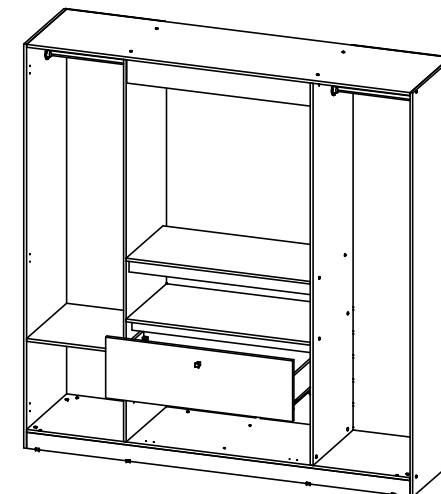
Attach Slide Y, with Screws B and AE/

Fijación Diapositiva Y, con Tornillos B y AE.



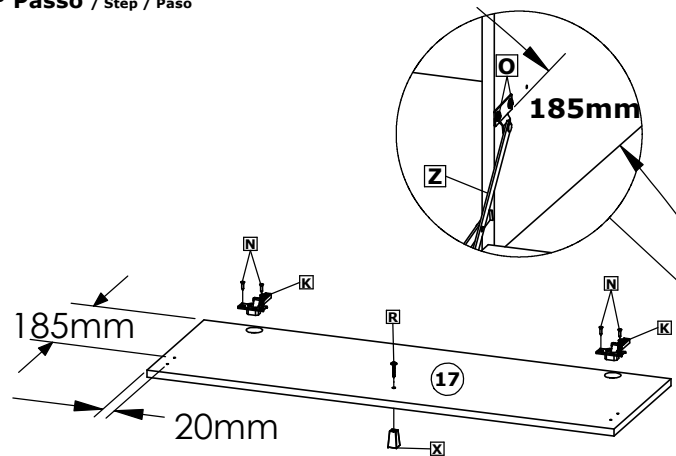
6º Passo / Step / Paso

Gaveta aberta /
Drawer open /
Cajón abierta.



Roupeiro Belle Plus 2 Portas / Wardrobe Belle Plus 2 Doors / Ropero Belle Plus 2 Puertas

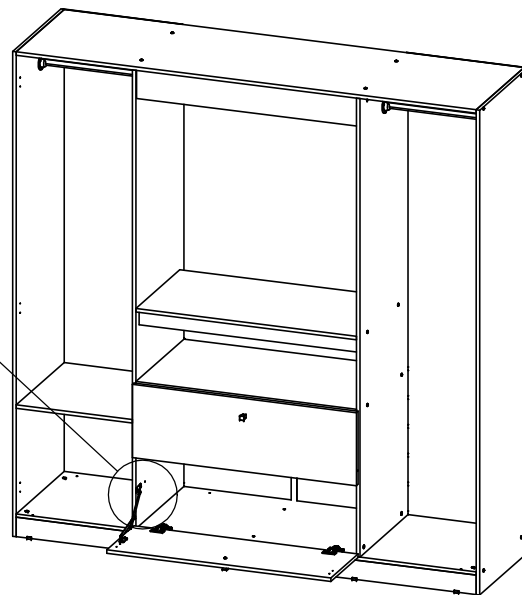
7º Passo / Step / Paso



Fixar o articulador Z com Parafuso Q na Porta Basculante 17, posicionar o 1º furo da Porta basculante 17 à 185mm da borda inferior e à 20mm em relação a borda lateral, distância entre furos de 32mm/

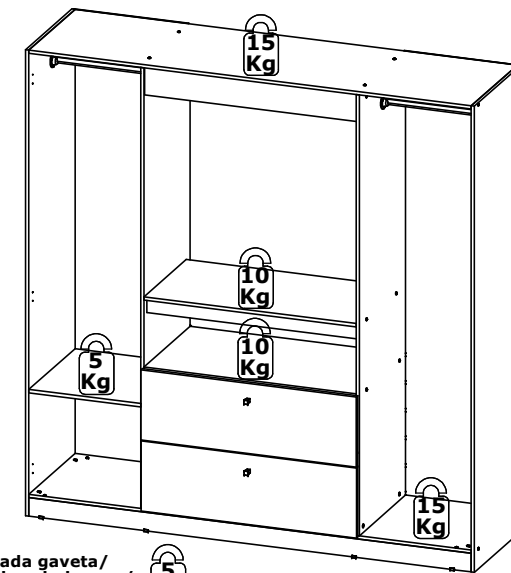
Attach the articulator Z with Screw Q to the Swing Door 17, position the 1st hole of the Swing Door 17 at 185mm from the bottom edge and 20mm from lateral edge, distance between holes of 32mm /

Fijar el articulador Z con Tornillo Q en la Puerta Basculante 17, posicionar el 1º agujero de la puerta basculante 17 a 185 mm del borde inferior y de 20 mm en relación borde lateral, distancia entre agujeros de 32mm.



8º Passo/Step/Paso

Peso suportado/ Weight supported/ Peso soportado.

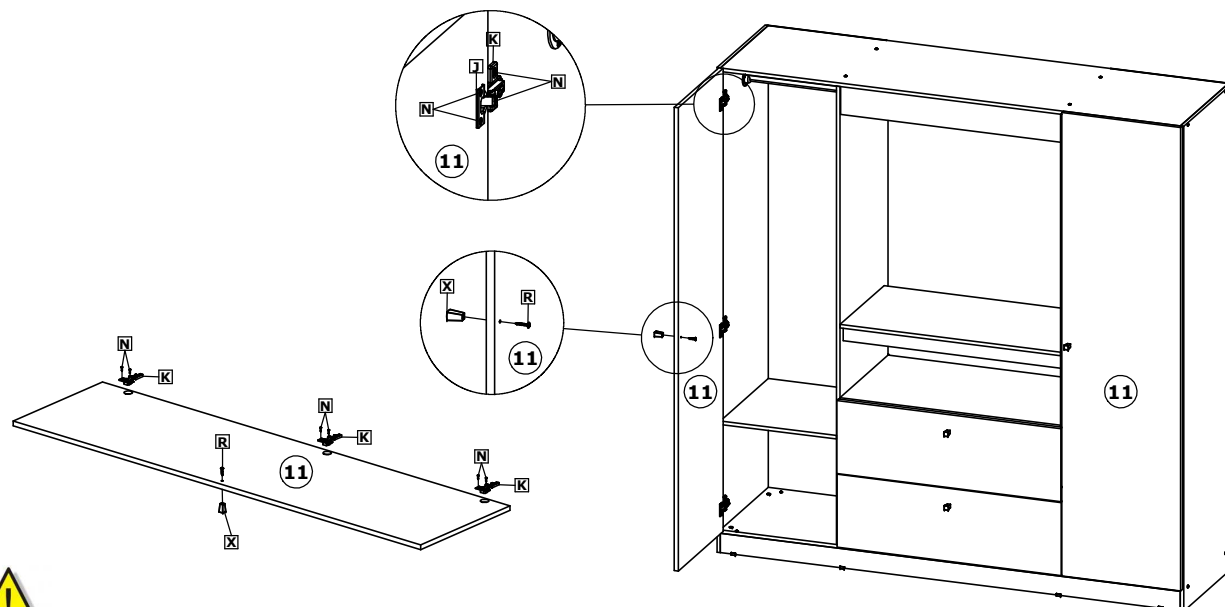


Peso suportado cada gaveta/
Weight supported each drawer/
Peso soportado cada cajón.



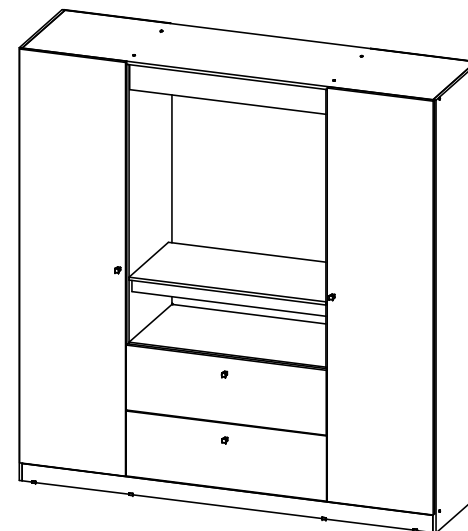
9º Passo / Step / Paso

Montagem das Portas / Assembly of Doors / Montaje de las Puertas.



Produto Montado / Product Mounted / Producto Montado.

Belle 2P



*Espaço para TV de até 32" (780x780x412mm). Peso máximo 10kg/
*Space for TV up to 32" (780x780x412mm). Maximum weight 10kg/
*Espacio para TV hasta 32" (780x780x412mm). Peso máximo 10kg.

