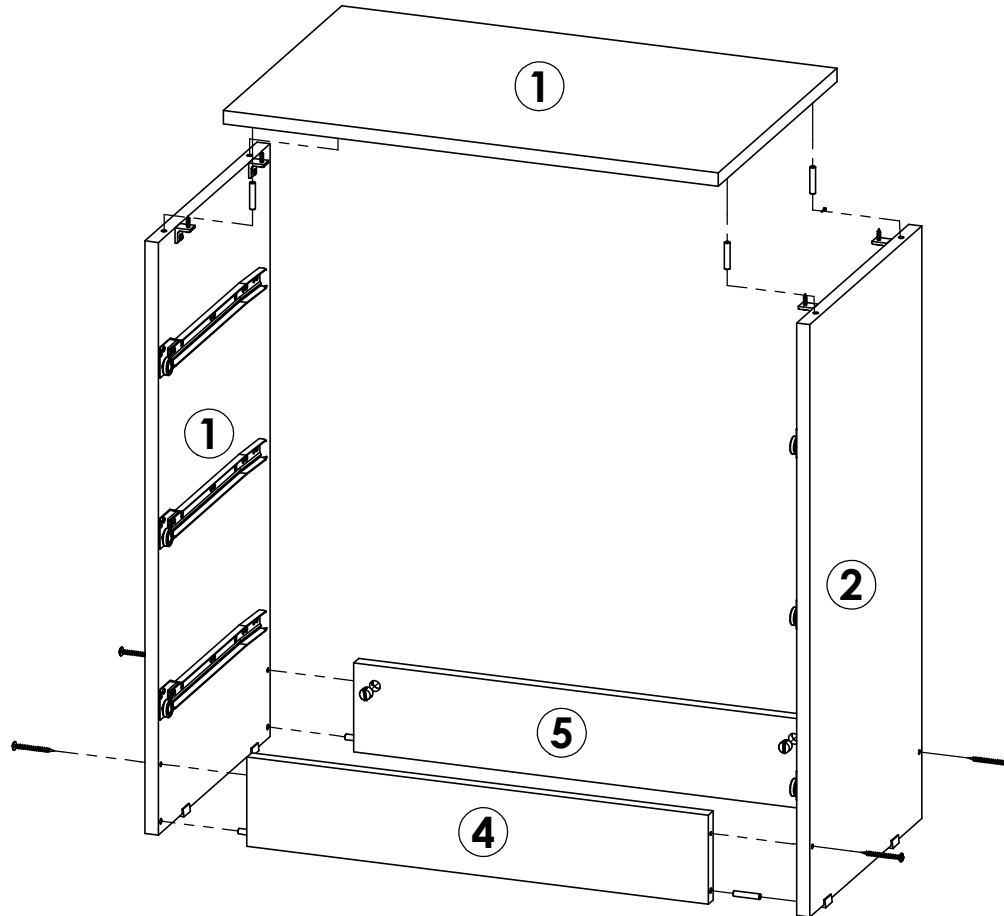




Cômoda Charm Plus 3 Gavetas / Dresser Plus Charm 3 Drawers / Cómoda Charm Plus 3 Cajones

segunda-feira, 1 de julho de 2019



| Pega Pieza Pieza | Tabaco | Branco | Teka | Mogno | Descrição | Description | Descripción | Qtde Qty Cant | Compr Lenght Largo | Larg. Width Ancho | Esp. Thickness Espesor |
|------------------------|-----------------------|-----------------------|------------------------|-------------------------|-----------------|-------------------|-------------------|---------------------|--------------------------|-------------------------|------------------------------|
| | Cod. Code. Cod. | Cod. Code. Cod. | /Cod. Code. Cod. | //Cod. Code. Cod. | | | | | | | |
| 1 | P15736 | P15739 | P15794 | P16242 | Lateral Esq. | Left Side Panel | Lateral Izquierda | 1 | 665 | 335 | 15 |
| 2 | P15732 | P15737 | P15790 | P16241 | Lateral Dir. | Right Side Panel | Lateral Derecha | 1 | 665 | 335 | 15 |
| 3 | P13576 | P14334 | P15791 | P12761 | Tampo Superior | Superior Top | Tapa Superior | 1 | 560 | 355 | 15 |
| 4 | P13579 | P14338 | P15793 | P12765 | Frente Pé | Front Footer | Pie Delantero | 1 | 520 | 100 | 15 |
| 5 | P12766 | P12766 | P12766 | P12766 | Traseiro Pé | Back Footer | Pie Trasero | 1 | 520 | 100 | 15 |
| 6 | P12768 | P12768 | P12768 | P12768 | Fundo | Back Panel | Fondo | 2 | 540 | 290 | 2,5 |
| 7 | P15734 | P15734 | P15734 | P15734 | Traseiro Gaveta | Drawer Back | Trasero Cajón | 3 | 498 | 88 | 15 |
| 8 | P15727 | P15727 | P15727 | P15727 | Lateral Gaveta | Side Drawer | Lateral Cajon | 6 | 285 | 88 | 15 |
| 9 | P15735 | P15735 | P15735 | P15735 | Fundo Gaveta | Drawer Back Panel | Fondo Cajón | 3 | 495 | 303 | 2,5 |
| 10 | P15733 | P15738 | P15738 | P16240 | Frente Gaveta | Drawer Front | Frente Cajon | 3 | 530 | 189 | 15 |

Cod. Qnt.

| | | | | | | | | |
|---------------------------------|-------------------------------|--|-----------------------------|---|------------------------------|------------------------------|------------------------------|--|
| A 12 | B 1 | C 4 | D 3 | E 4 | F 60 | G 1 | H 32 | I 4 |
| | | | | | | | | |
| Paraf. Correção 6,0x12 22396 | Adesivo Logotipo THB 31363 | Porca Cilíndrica 36008 - Cinza social | Parafuso 3,5x25 CF 24648 | Parafuso 4,0x45 CF 32048 - Zinco Preto 33194 - Zinco Branco | Prego 10x10 CC 20179 | Sache de Cola 25676 | Cavilha 24603 (6x30) | Sapata Plástica 25706 - Tabaco 25677 - Branca 25680 - Teka 31352 - Mogno |
| J 3 | K 6 | L 16 | M 44 | N 1 | O 3 | P 3 | Q 3 | R 3 |
| | | | | | | | | |
| Puxador Ponto 34530 | Parafuso 4,0x14 CC 25673 | Cantoneira Plástica 25706 - Tabaco 25677 - Branca 25680 - Teka 36010 - Linho | Parafuso 3,5x14 CP 25736 | Perfil H 546mm 29671 | Correção Fêmea Dir. 21610 | Correção Fêmea Esq. 21610 | Correção Macho Esq. 21610 | Correção Macho Dir. 21610 |
| - | - | - | - | - | - | - | - | - |



Atenção com a cor do acabamento!! Em caso de assistência solicitar o código de acordo com a cor da peça /
Attention to the color of the finish! If the service request according to the code part color /
Atención al color del acabado! Si la solicitud de servicio de acuerdo con la parte de color código

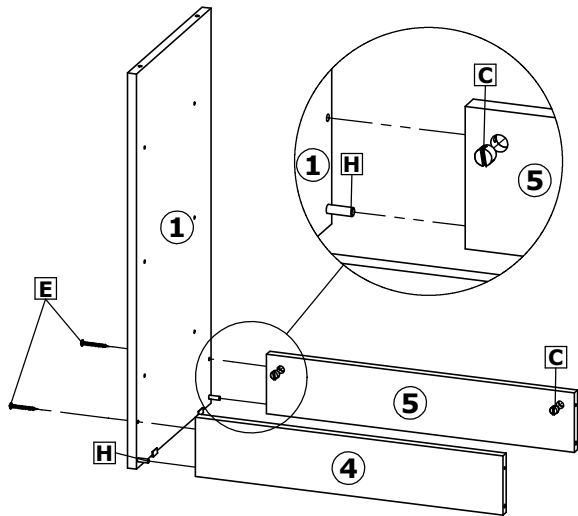
Medidas em mm



Cômoda Charm Plus 3 Gavetas / Dresser Plus Charm 3 Drawers / Cómoda Charm Plus 3 Cajones

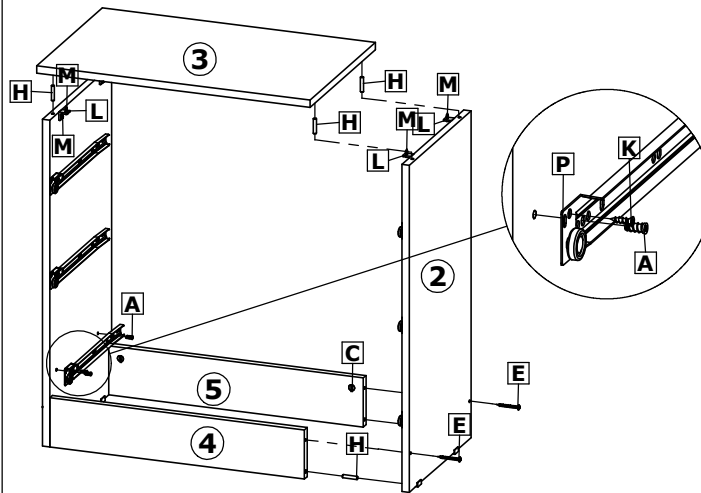
1º Passo / Step / Paso

Fixar a Lateral ①, na Frente Pé ④ e no Traseiro Pé ⑤ com Parafusos ⑥, Porca Cilíndrica ⑦ e Cavilha ⑧ /
 Attach Side ①, Front Foot ④ and Rear Foot ⑤ with Screws ⑥, Cylindrical Nut ⑦ and Bolt ⑧ /
 Fijar a Lateral ①, en el Frente Pie ④ y en el Trasero Pie ⑤ con Tornillos ⑥, Tuerca Cilíndrica ⑦ y Cuchillo ⑧.



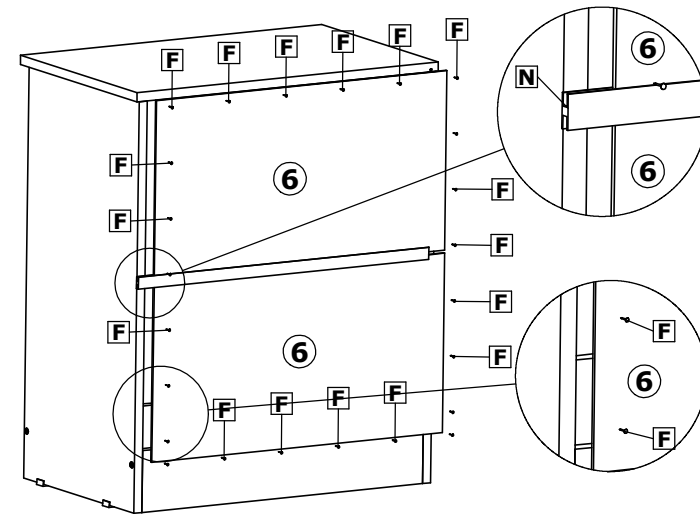
2º Passo / Step / Paso

Fixar o Tampo Superior ③, nas Laterais ① e ②, com Cavilhas ⑨, Cantoneira ⑩ e Parafusos ⑪ /
 Fasten Top ③, Side ① and ②, with Pins ⑨, Angle ⑩ and Screws ⑪ /
 Fijar el Tablero Superior ③, en las Laterales ① y ②, con Cuchillas ⑨, Cantonera ⑩ y Tornillos ⑪.



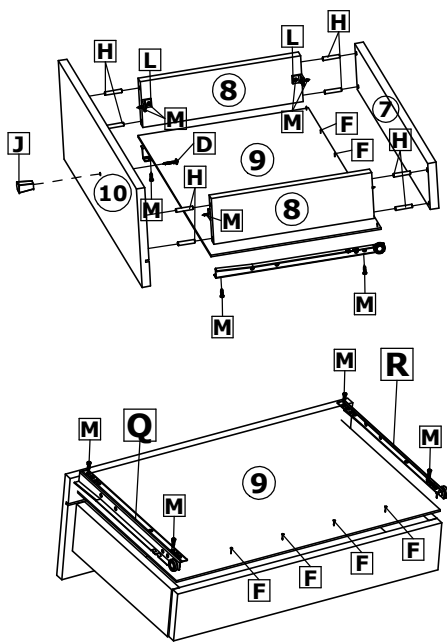
3º Passo / Step / Paso

Fazer a fixação dos Fundos ⑥ utilizando Pregos ⑫ /
 Make the backgrounds ⑥ fixing using Nails ⑫ /
 Hacer que el Fondos ⑥ fxiing con clavos ⑫.



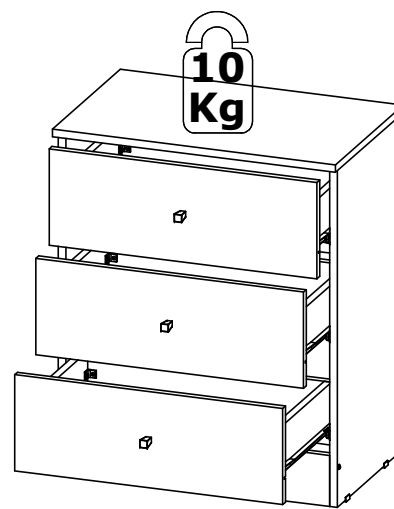
4º Passo / Step / Paso

Montagem Gaveta / Drawer Assembly / Montaje Cajon



5º Passo / Step / Paso

Peso Suportado / Weight Supported / Peso Soportado.



Peso Suportado por cada gaveta /
 weight supported on each drawer /
 peso soportado en cada cajón.



Produto Montado / Product Mounted / Producto Montado.

Comoda Charm Plus

