

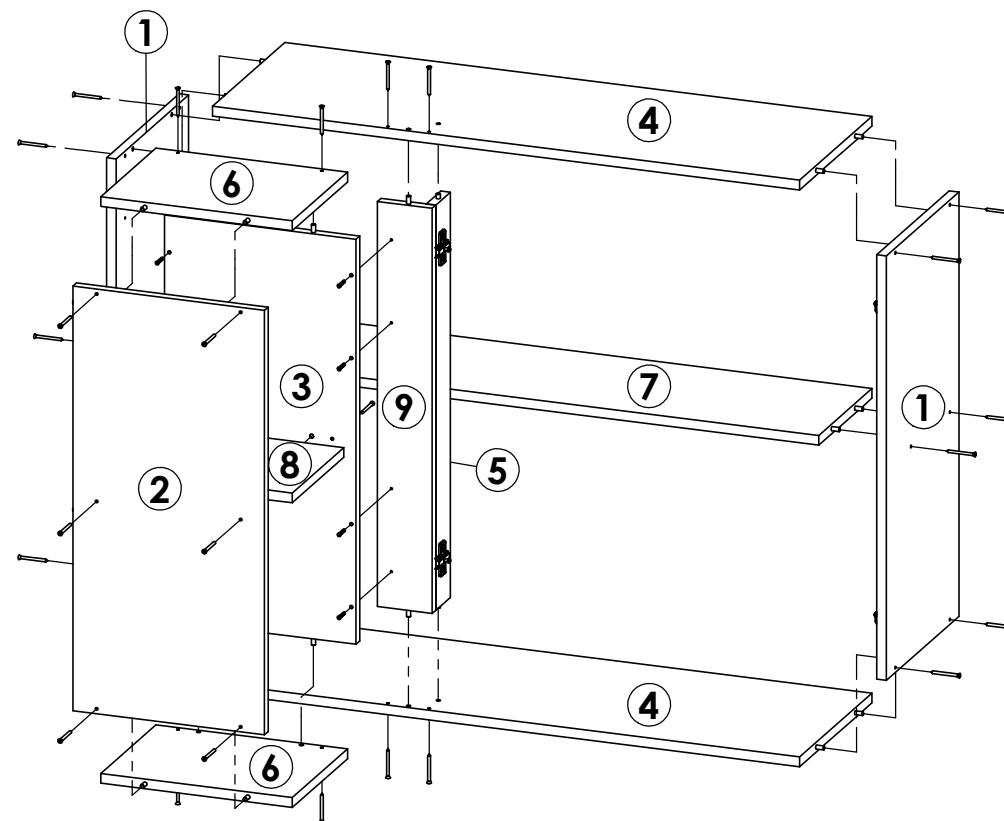


Cozinha Vivenda

Peça Pieza	Cod.	Descrição	Description	Descripción	Qtde Qty Cant	Compr Lenght Largo	Larg. Widht Ancho	Esp. Tick. Esp.
1	P16845	Lateral Dir/Esq	Side Right/Left	Lateral Der/Izq	2	655	298	15
2	P16847	Lateral Dir/Esq Adega	Side Right/Left Wine House	Lateral Der/ Izq bodega	1	655	298	15
3	P16846	Divisão	Division	División	1	625	298	15
4	P16843	Tampo Sup Inf	Surface Bottom	superficie inferior	2	913	298	15
5	P18598	Distanciador	Spacer	Spacer	1	625	60	15
6	P16848	Tampo Sup/ Inf Adega	Top Bottom / Higher Wine House	Top Inferior / Mayor bodega	2	227	298	15
7	P16206	Tampo Intermediário	Intermediate Top	Top Intermedio	1	913	219	15
8	P16849	Tampo Adega	Top Wine House	Top bodega	1	212	298	15
9	P16850	Travessa	Shelf	Estante	1	625	85	15
10	P15079	Fundo Maior	Background Big	Fondo Major	2	933	325	2,5
11	P15075	Fundo	Background	Fondo	1	645	237	2,5

CV120 - Aéreo Canto Reto 1P 94cm Grafite c Mel

12	P16852	Porta	Door	Puerta	1	650	587	15
----	--------	-------	------	--------	---	-----	-----	----



Notas especiais/special notes/notas especiales:

1- Antes de montar o móvel, leia o Manual com atenção.

Before mounting the mobile, read the manual carefully.

Antes de montar el móvil, lea el manual cuidadosamente.

2 - Recomenda-se que a Montagem seja realizada conforme Manual de Montagem.

It is recommended that the Assembly is held conforme Assembly Manual.

Se recomienda que la Asamblea se celebra conforme Manual Asamblea.

3 - Certifique-se que a base onde o produto será Montado é Limpa e Plana.

Asegúrese de que la base donde se montará el producto es limpio y Plana.

Asegúrese de que la base donde se montará el producto es limpio y Plana.

OBRIGADO./THANK YOU./GRACIAS.

**Atenção com a cor do acabamento!
Em caso de assistência solicitar o código de acordo com a cor da peça.**





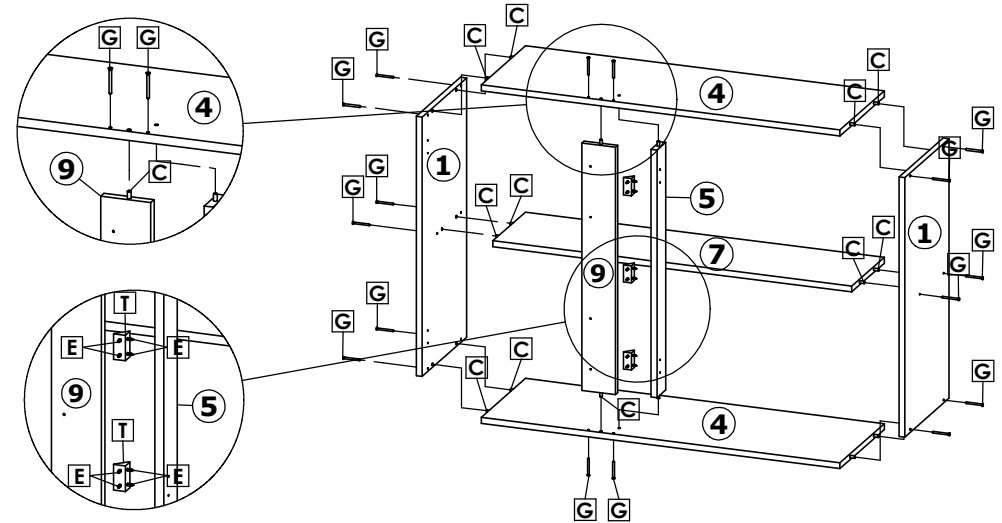
Aéreo Canto Reto 1P 94cm Cozinha Vivenda / Aerial Corner Straight 1P 94cm Kitchen Vivenda / Aire Esquina recta 1P 94cm cocina Vivenda.

Faithful+Gardiner para voc@

Cod. Qnt.	
A 1	B 60
C 28	D 8
E 21	F 3
G 28	H 1
I 8	J 2
K 2	L 8
M 2	N 14
O 3	P 3
Q 3	R 3
S 1	T 3

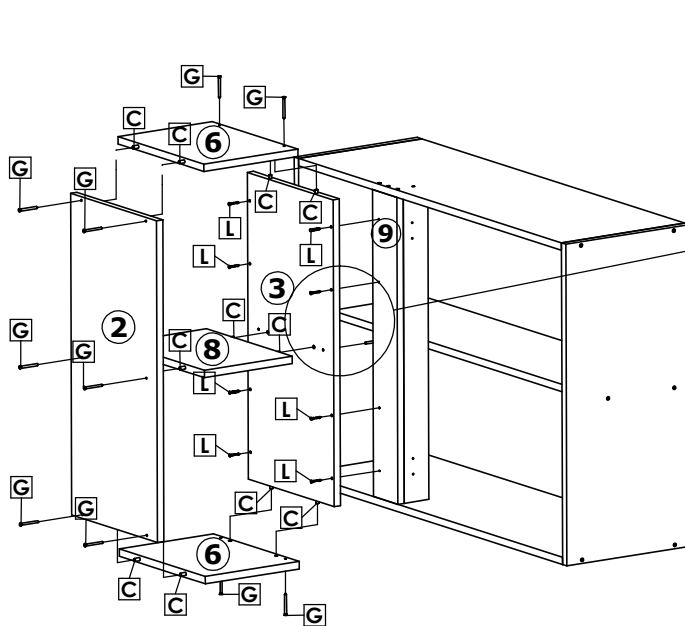
1º Passo / Step / Paso

Fixar Laterais ① nos Tampos ④ e ⑦, Travessa ⑨ e distanciador ⑫, com Parafusos G e Cavilhas C /
 Fix Sides ① on Tops ④ and ⑦, Crossbar ⑨ and spacer ⑫, with Screws G and Bolts C /
 Fije los lados ① en las tapas ④ y ⑦, la barra transversal ⑨ y el espaciador ⑫, con tornillos G y pernos C.



2º Passo / Step / Paso

Montagem do Nicho / Assembly of the Niche / Montaje del Nicho.



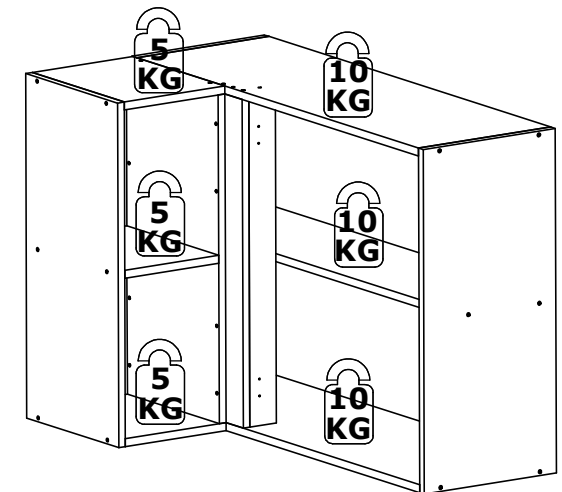
Fixar Divisão ③ na Travessa ② e na Lateral ①, com Parafuso L.
 Observe que a Travessa ② possui marcação, indicando onde a Divisão ③ deve ser fixada.
 Logo fixar Lateral ②, Tampos ⑥ e ⑧, com Parafuso G e Cavilha C /

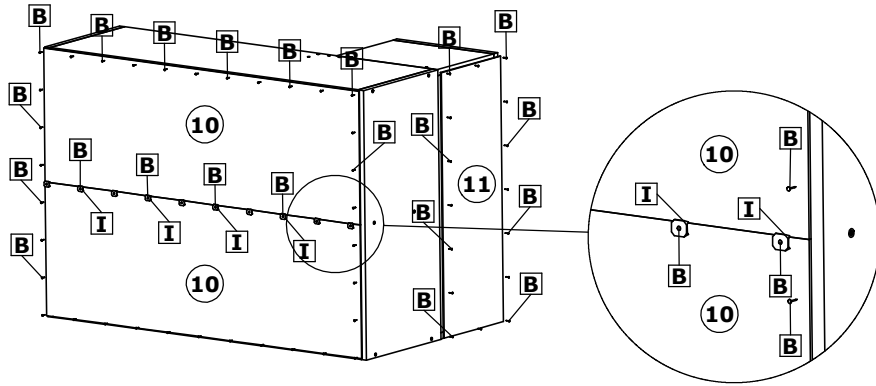
Attach Division ③ to Tray ② and to Lateral ①, with Screw L.
 Note that Tray ② has marking, indicating where Division ③ is to be attached.
 Then fasten Lateral ②, Tops ⑥ and ⑧, with Screw G and Bolt C /

Fijar División ③ en la Travessa ② y en la Lateral ①, con Tornillo L.
 Observe que la Travessa ② tiene marcación, indicando donde la División ③ debe ser fijada.
 Luego fijar Lateral ②, Tapas ⑥ y ⑧, con Tornillo G y Cuchillo C.

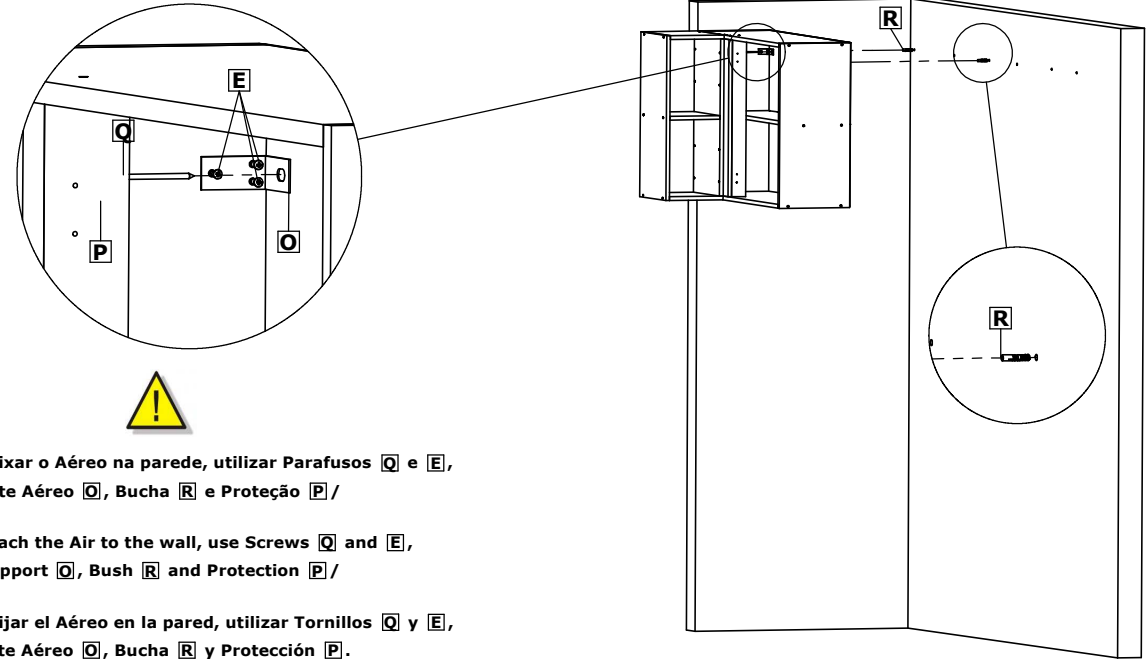
3º Passo / Step / Paso

 **Peso suportado / Supported weight / Peso soportado**





Os Fundos 10 e 11 devem ser fixados com Pregos B e Presilha I /
 The Funds 10 and 11 should be secured with nails B and Cleat I /
 Los Fondos 10 y 11 deben ser asegurados con clavos B y la grapa I.

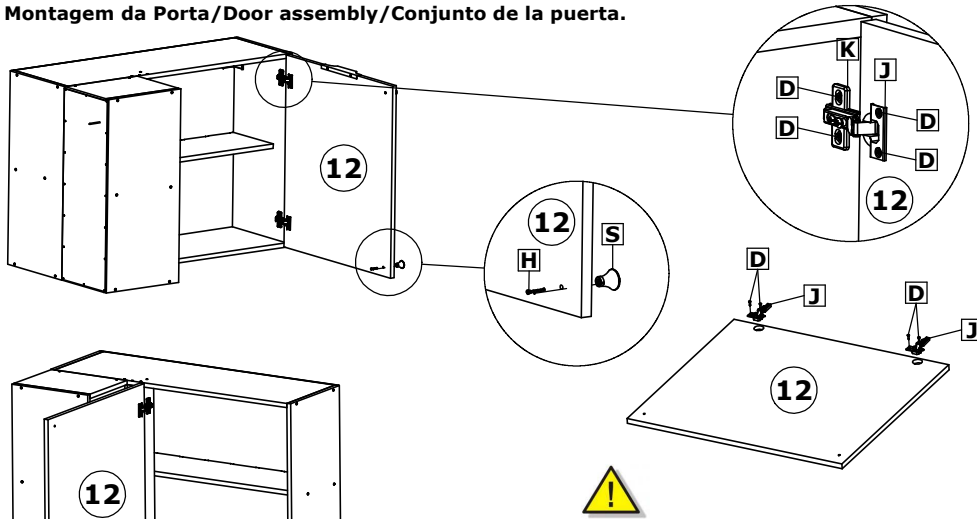


Para fixar o Aéreo na parede, utilizar Parafusos Q e E,
 Suporte Aéreo O, Bucha R e Proteção P /

To attach the Air to the wall, use Screws Q and E,
 Air Support O, Bush R and Protection P /

Para fijar el Aéreo en la pared, utilizar Tornillos Q y E,
 Soporte Aéreo O, Bucha R y Protección P.

Montagem da Porta/Door assembly/Conjunto de la puerta.

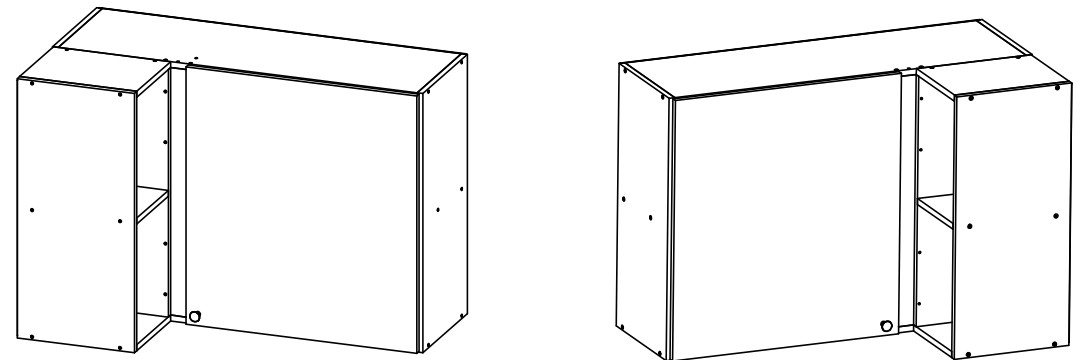


A porta pode ser fixada e aberta para os dois lados /
 The door can be fixed and opened from both sides /
 La puerta se puede fijar y abrir por ambos lados.

Fixar Dobrandiças J e Calços K, com Parafusos D. Logo fixe o Puxador S, com Parafuso H /
 Fasten Knobs J and Shims K, with Screws D. Then fasten Knob S, with Screw H /
 Fijar las bisagras J y los calzos K, con los tornillos D. Luego fijar el tirador S, con Tornillon H.

Produto Montado/ Mounted Product/ Montada del producto.

Aéreo Canto Reto 1P Esquerdo / Direito



Atenção / Attention / Atención.

O que vai definir se o Aéreo é Direito ou Esquerdo é o lado que você fixar a o Puxador e o Suporte Aéreo.
 What will determine if the Air is Right or Left is the side that you attach to the Handle and Air Support.
 Lo que va a definir si el Aéreo es Derecho o Izquierdo es el lado que usted fije a la Tiradora y el soporte aéreo.