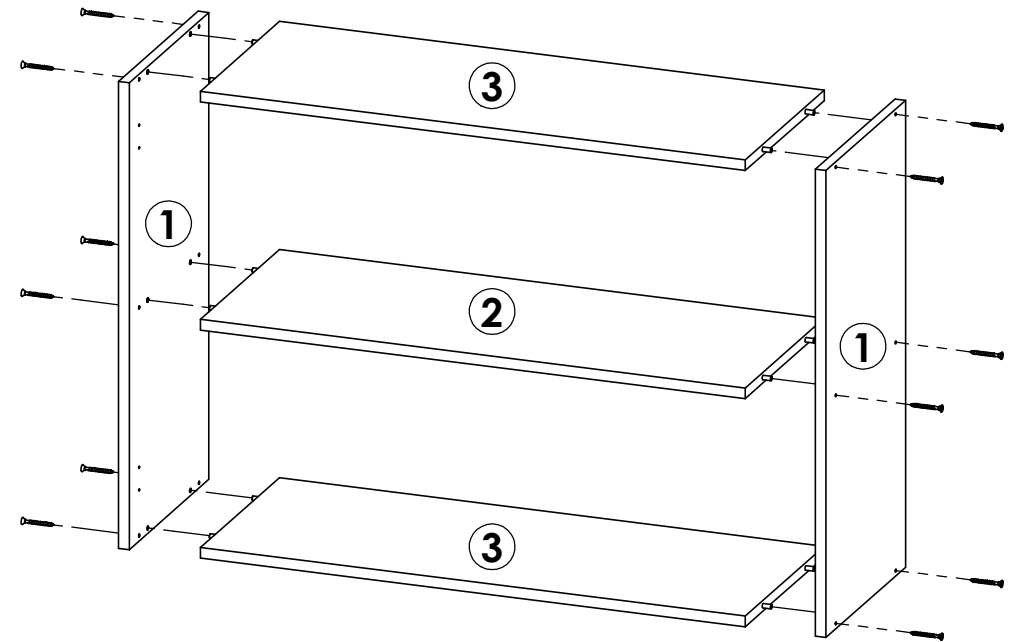


**Cozinha Vivenda**

Peça Pieze Pieza	Cod.	Descrição	Description	Descripción	Qtde Qty Cant	Compr Lenght Largo	Larg. Widht Ancho	Esp. Tick. Esp.
1	P16654	Lateral Dir/Esq	Side Right/Left	Lateral Der/Izq	2	655	298	15
2	P16207	Tampo	Top	Top	1	770	296	15
3	P16654	Tampo Sup/Inf	Top Sup/Inf	Top Sup/Inf	2	770	296	15
4	P13137	Fundo	Background	Fondo	2	790	322	2,5

**CV130 - Aéreo 2P 80cm GFT C MEL**

5	P16651	Porta	Door	Puerta	2	650	390	15
-	-	-	-	-	-	-	-	-


**Notas especiais/special notes/notas especiales:**

1- Antes de montar o móvel, leia o Manual com atenção.

Before mounting the mobile, read the manual carefully.

Antes de montar el móvil, lea el manual cuidadosamente.

2 - Recomenda-se que a Montagem seja realizada conforme Manual de Montagem.

It is recommended that the Assembly is held conforme Assembly Manual.

Se recomienda que la Asamblea se celebra conforme Manual Asamblea.

3 - Certifique-se que a base onde o produto será Montado é Limpa e Plana.

Asegúrese de que la base donde se montará el producto es limpio y Plana.

Asegúrese de que la base donde se montará el producto es limpio y Plana.

OBRIGADO./THANK YOU./GRACIAS.

**Atenção com a cor do acabamento!**  
**Em caso de assistência solicitar o código de acordo com a cor da peça.**





# Aéreo 2P 80cm Cozinha Vivenda / Aerial 2P 80cm Kitchen Vivenda / Aéreo 2P 80cm Cocina Vivenda.

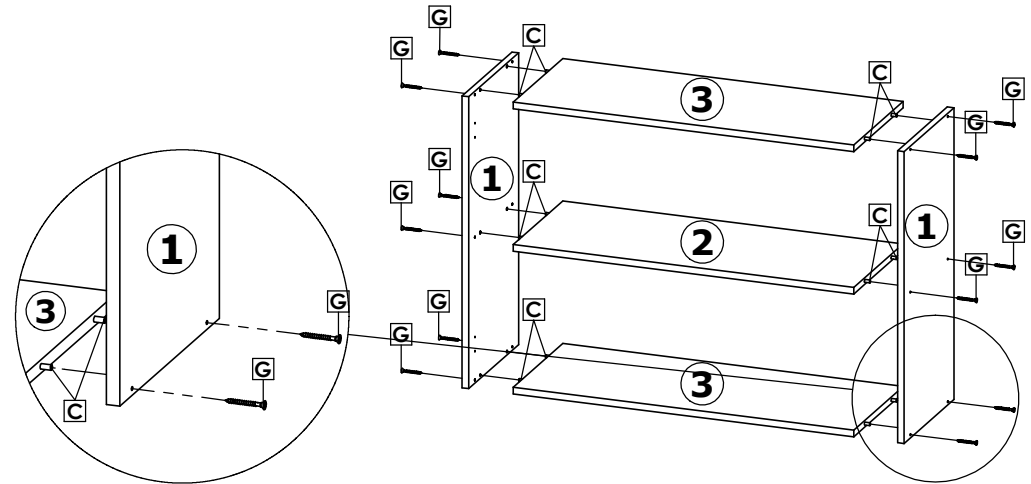
Faça especialmente para você

Cod. Qnt.

A   1	B   40	C   12	D   14	E   6	F   2
G   12	H   2	I   8	J   4	K   4	L   4
M   2	N   6	O   2	P   2	Q   2	R   2
-   -	-   -	-   -	-   -	-   -	-   -

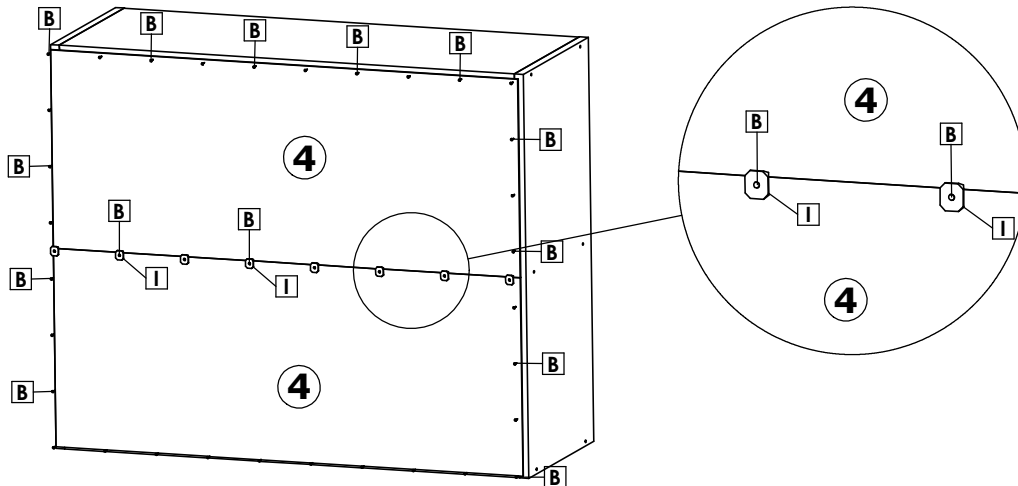
## 1º Passo / Step / Paso

Fixar Laterais ① nos Tapos ② e ③, com Parafusos G e Cavilhas C /  
 Attach Sides ① to Tops ② and ③, with Screws G and Bolts C /  
 Fijar Laterales ① en los Tapones ② y ③, con Tornillos G y Cuchillas C.



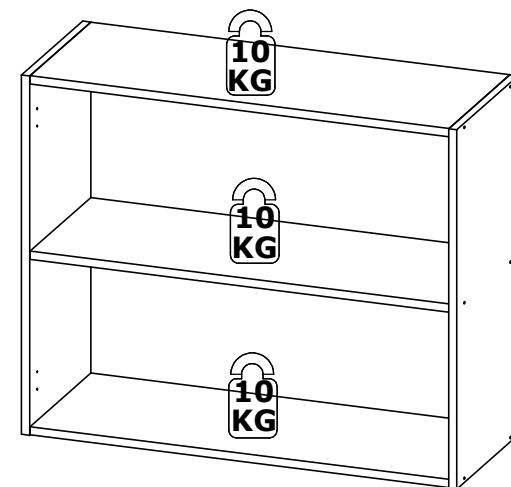
## 2º Passo / Step / Paso

Fixar Fundos ④, com Pregos I e Presilhas B /  
 Secure Backgrounds ④, with Nails I and Clips B /  
 Fijar Fondos ④, con clavos I y sujetadores B.



## 3º Passo / Step / Paso

Peso Suportado/ Supported weight/ Con el apoyo de peso.

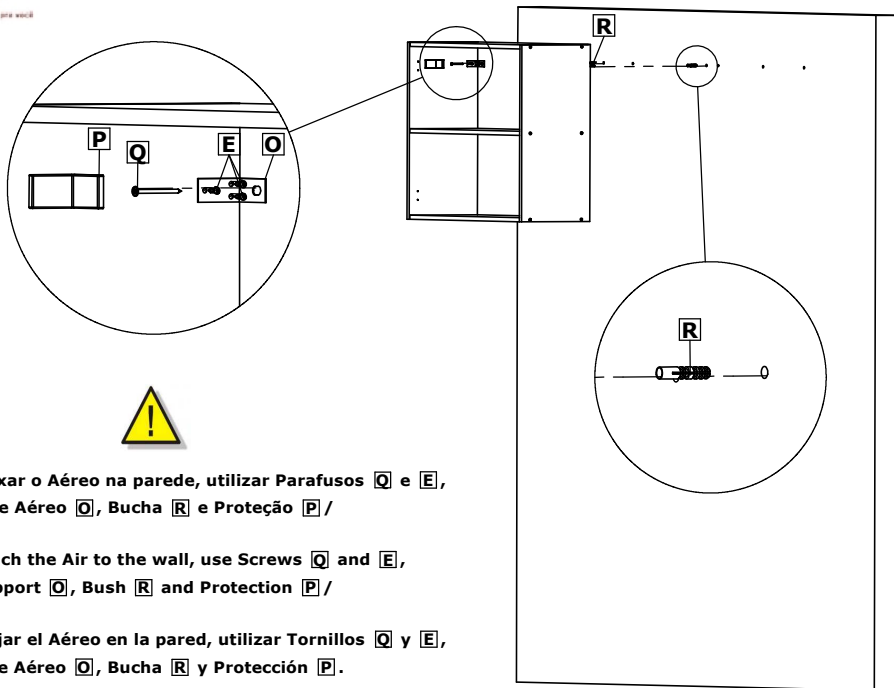


Peso Suportado/  
 Supported weight/  
 Con el apoyo de peso.



# Aéreo 2P 80cm Cozinha Vivenda / Aerial 2P 80cm Kitchen Vivenda / Aéreo 2P 80cm Cocina Vivenda.

## 4º Passo / Step / Paso



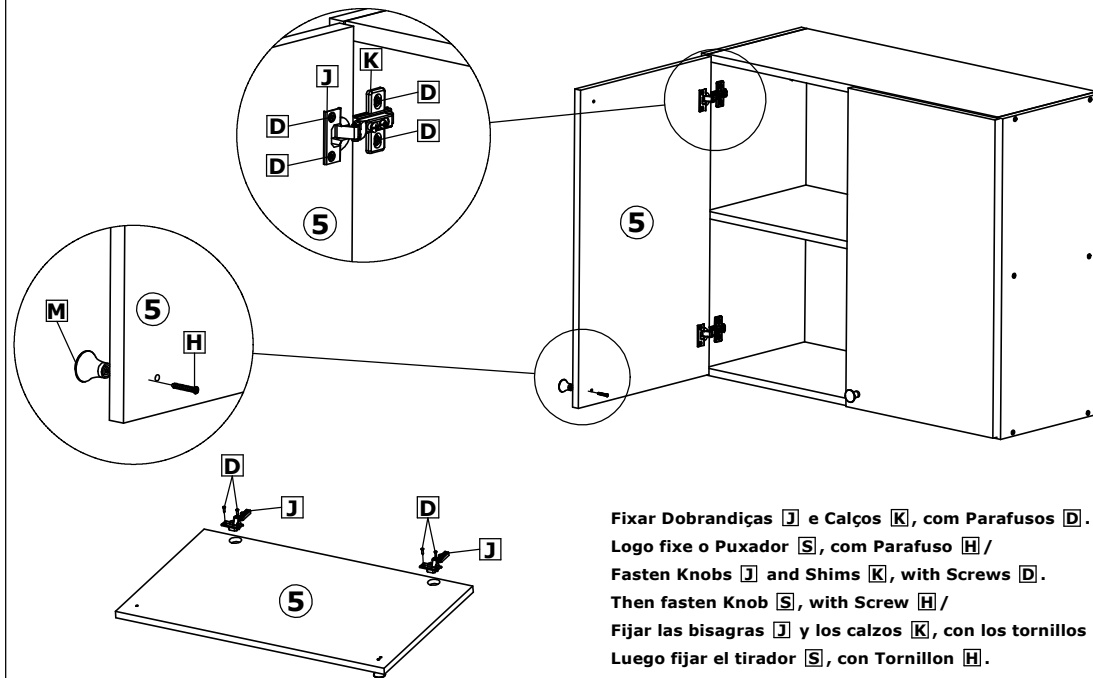
Para fixar o Aéreo na parede, utilizar Parafusos **Q** e **E**,  
Suporte Aéreo **O**, Bucha **R** e Proteção **P** /

To attach the Air to the wall, use Screws **Q** and **E**,  
Air Support **O**, Bush **R** and Protection **P** /

Para fijar el Aéreo en la pared, utilizar Tornillos **Q** y **E**,  
Soporte Aéreo **O**, Bucha **R** y Protección **P**.

## 5º Passo / Step / Paso

## Montagem da Porta/Door assembly/Conjunto de la puerta.



Fixar Dobrandiças **J** e Calços **K**, com Parafusos **D**.  
Logo fixe o Puxador **S**, com Parafuso **H** /  
Fasten Knobs **J** and Shims **K**, with Screws **D**.  
Then fasten Knob **S**, with Screw **H** /  
Fijar las bisagras **J** y los calzos **K**, con los tornillos **D**.  
Luego fijar el tirador **S**, con Tornillon **H**.

## Produto Montado/ Mounted Product/ Montada del producto.

### Aéreo 2P 80cm

