



**Cozinha Vivenda**

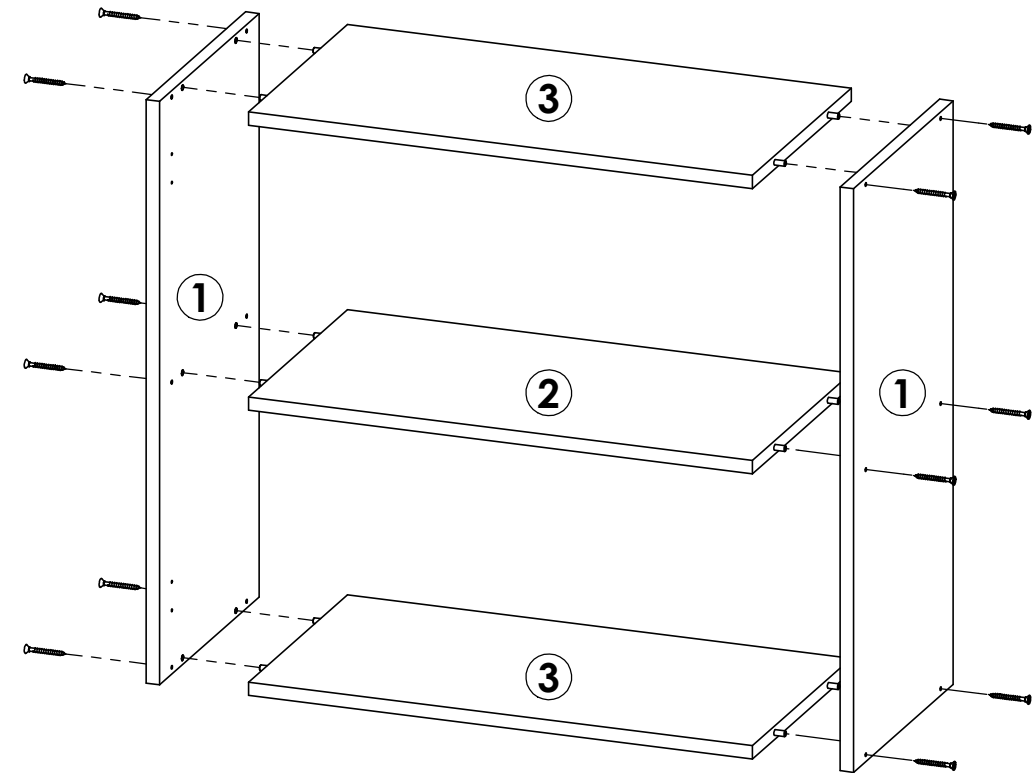
| Peça<br>Pieza | Cod.   | Descrição       | Description     | Descripción     | Qtde<br>Qty<br>Cant | Compr<br>Lenght<br>Largo | Larg.<br>Widht<br>Ancho | Esp.<br>Tick.<br>Esp. |
|---------------|--------|-----------------|-----------------|-----------------|---------------------|--------------------------|-------------------------|-----------------------|
| 1             | P16654 | Lateral Dir/Esq | Side Right/Left | Lateral Der/Izq | 2                   | 655                      | 298                     | 15                    |
| 2             | P16209 | Tampo           | Top             | Top             | 1                   | 570                      | 296                     | 15                    |
| 3             | P16854 | Tampo Sup/Inf   | Top Sup/Inf     | Top Sup/Inf     | 2                   | 570                      | 296                     | 15                    |
| 4             | P14104 | Fundo           | Background      | Fondo           | 2                   | 590                      | 322                     | 2,5                   |

**CV150 - Aéreo 1P 60cm Grafite c| Mel**

|   |        |       |      |        |   |     |     |    |
|---|--------|-------|------|--------|---|-----|-----|----|
| 5 | P16852 | Porta | Door | Puerta | 1 | 650 | 587 | 15 |
| - | -      | -     | -    | -      | - | -   | -   | -  |

**CV150V - Aéreo 1P 60cm Grafite c| Reflecta**

|   |       |       |      |        |   |     |     |    |
|---|-------|-------|------|--------|---|-----|-----|----|
| 5 | 37168 | Porta | Door | Puerta | 1 | 650 | 587 | 15 |
| - | -     | -     | -    | -      | - | -   | -   | -  |



**Notas especiais/special notes/notas especiales:**

**1- Antes de montar o móvel, leia o Manual com atenção.**

**Before mounting the mobile, read the manual carefully.**

**Antes de montar el móvil, lea el manual cuidadosamente.**

**2 - Recomenda-se que a Montagem seja realizada conforme Manual de Montagem.**

**It is recommended that the Assembly is held conforme Assembly Manual.**

**Se recomienda que la Asamblea se celebra conforme Manual Asamblea.**

**3 - Certifique-se que a base onde o produto será Montado é Limpa e Plana.**

**Asegúrese de que la base donde se montará el producto es limpio y Plana.**

**Asegúrese de que la base donde se montará el producto es limpio y Plana.**

**OBRIGADO./THANK YOU./GRACIAS.**

**Atenção com a cor do acabamento!  
Em caso de assistência solicitar o código de acordo com a cor da peça.**





# Aéreo 1P 60cm Cozinha Delicatta / Aerial 1P 60cm Kitchen Delicatta / Aéreo 1P 60cm Cocina Delicatta.

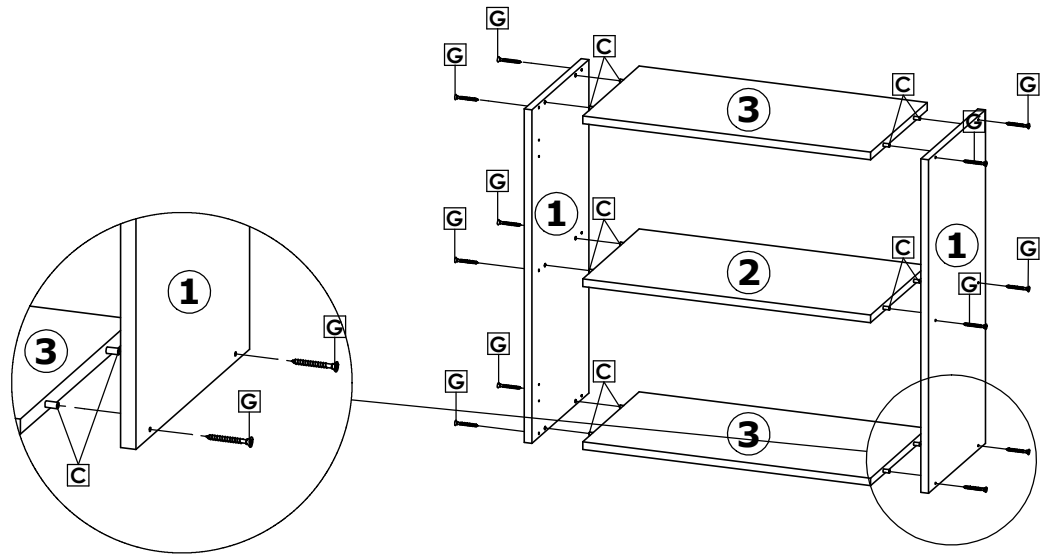
Faça especialmente para você

Cod. Qnt.

|        |        |        |       |       |       |
|--------|--------|--------|-------|-------|-------|
| A   1  | B   35 | C   12 | D   8 | E   6 | F   2 |
|        |        |        |       |       |       |
| G   12 | H   1  | I   6  | J   2 | K   2 | L   2 |
|        |        |        |       |       |       |
| M   1  | N   2  | O   2  | P   2 | Q   2 | R   6 |
|        |        |        |       |       |       |
| -   -  | -   -  | -   -  | -   - | -   - | -   - |

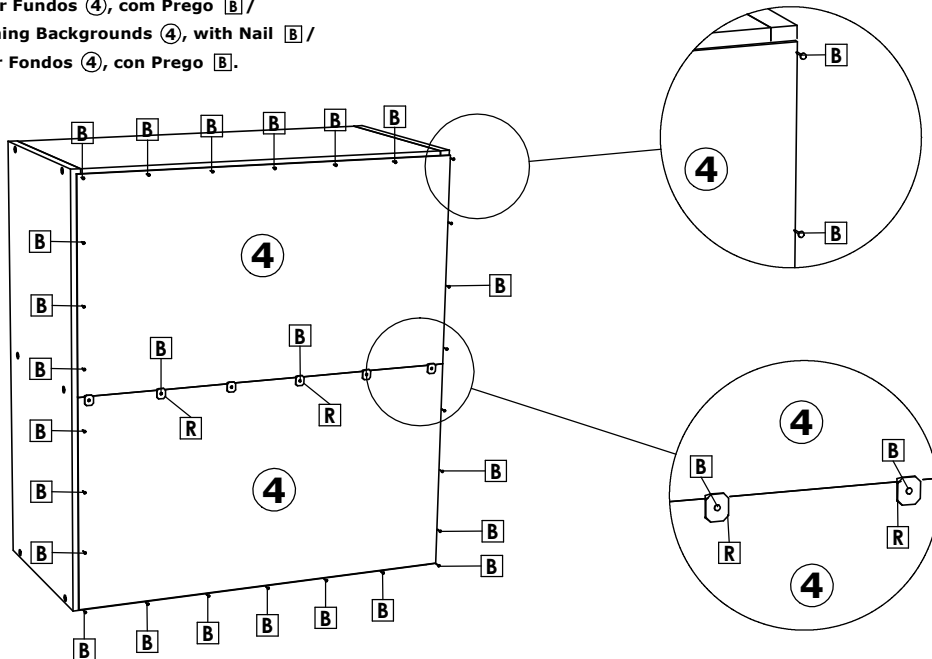
## 1º Passo / Step / Paso

Fixar Laterais ① nos Tapos ② e ③, com Parafusos ⑥ e Cavilhas ④ /  
 Attach Sides ① to Tops ② and ③, with Screws ⑥ and Bolts ④ /  
 Fijar Laterales ① en los Tapones ② y ③, con Tornillos ⑥ y Cuchillas ④.



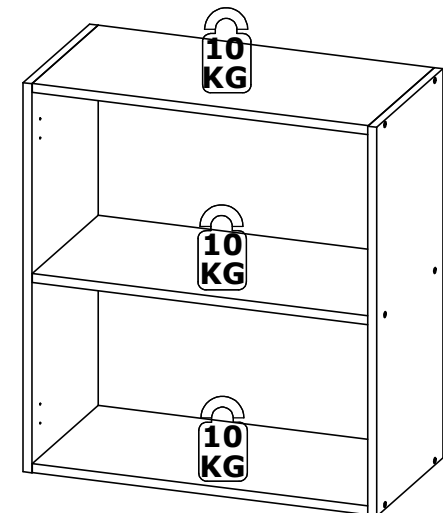
## 2º Passo / Step / Paso

Fixar Fundos ④, com Prego ⑤ /  
 Pinning Backgrounds ④, with Nail ⑤ /  
 Fijar Fondos ④, con Prego ⑤.



## 3º Passo / Step / Paso

Peso Suportado/ Supported weight/ Con el apoyo de peso.



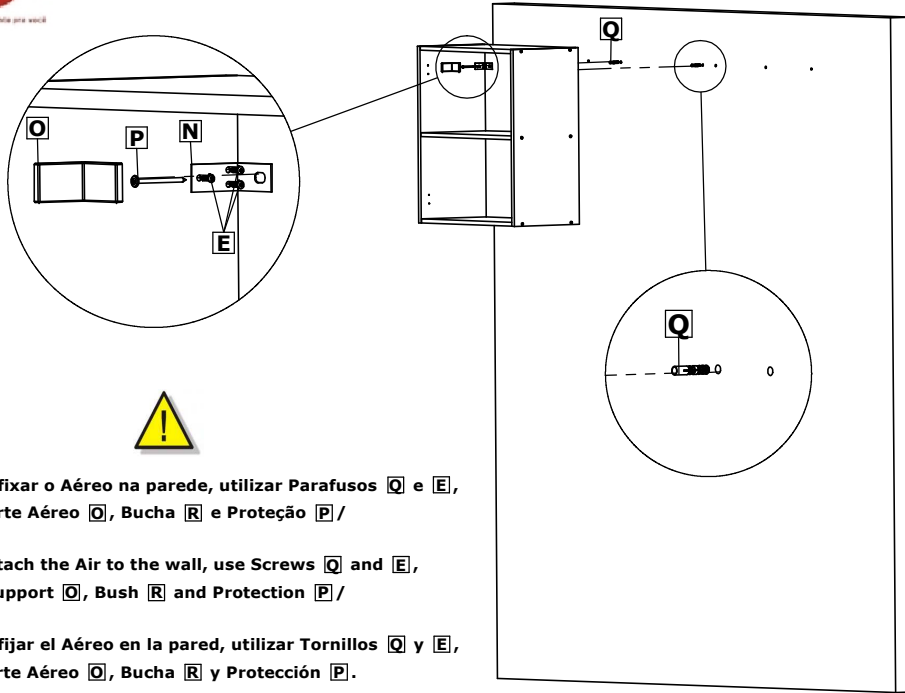
Peso Suportado/  
 Supported weight/  
 Con el apoyo de peso.



# Aéreo 1P 60cm Cozinha Delicatta / Aerial 1P 60cm Kitchen Delicatta / Aéreo 1P 60cm Cocina Delicatta.

4º Passo / Step / Paso

Atenção especialíssima para vidro



Para fixar o Aéreo na parede, utilizar Parafusos **Q** e **E**, Suporte Aéreo **O**, Bucha **R** e Proteção **P** /

To attach the Air to the wall, use Screws **Q** and **E**, Air Support **O**, Bush **R** and Protection **P** /

Para fijar el Aéreo en la pared, utilizar Tornillos **Q** y **E**, Soporte Aéreo **O**, Bucha **R** y Protección **P**.

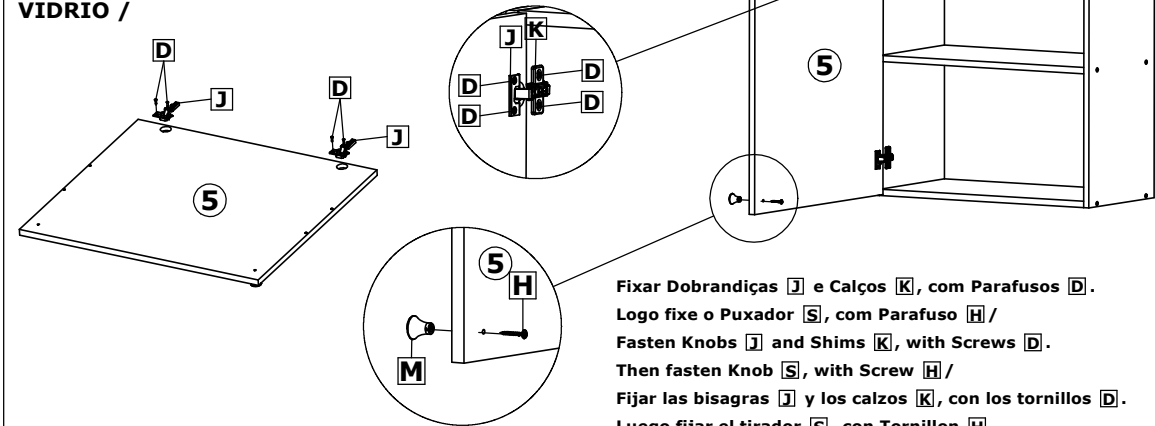
5º Passo / Step / Paso

Montagem da Porta/Door assembly/Conjunto de la puerta.

Sr. Montador, o Puxador deve ser fixado na pré-furação que vem de Fábrica, em ambas as portas MADEIRA e VIDRO /

Mr. Assembler, the Handle must be attached to the pre-drilling which comes from Factory, on both doors WOOD and GLASS /

Sr. Montador, el Tirador debe fijarse en la pre-perforación que viene de Fábrica, en ambas puertas MADERA y VIDRIO /



Fixar Dobrandiças **J** e Calços **K**, com Parafusos **D**.

Logo fixe o Puxador **S**, com Parafuso **H** /

Fasten Knobs **J** and Shims **K**, with Screws **D**.

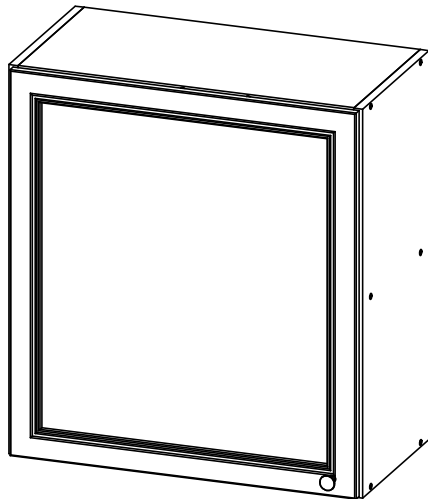
Then fasten Knob **S**, with Screw **H** /

Fijar las bisagras **J** y los calzos **K**, con los tornillos **D**.

Luego fijar el tirador **S**, con Tornillon **H**.

Produto Montado/ Mounted Product/ Montada del producto.

Aéreo 1P Vidro 60cm



Aéreo 1P 60cm

