

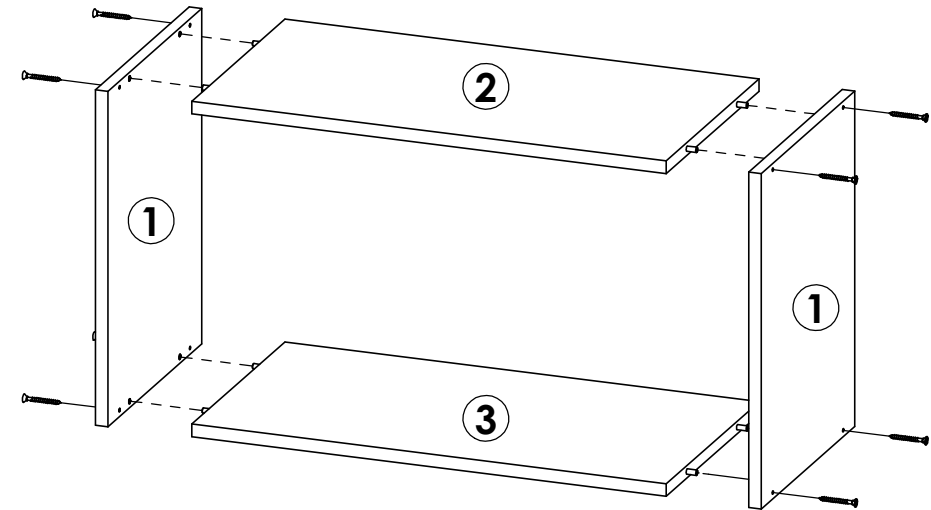


**Cozinha Vivenda**

Peça Pieze Pieza	Cod.	Descrição	Description	Descripción	Qtde Qty Cant	Compr Lenght Largo	Larg. Widht Ancho	Esp. Tick. Esp.
1	P16659	Lateral Dir/Esq	Side Right/Left	Lateral Der/Izq	2	400	298	15
2	P16855	Tampo Superior	Top Higher	Top Mayor	1	570	296	15
3	P16854	Tampo Inferior	Bottom	Inferior	1	570	296	15
4	P14092	Fundo	Background	Fondo	1	590	390	2,5

**CV160 - Aéreo 1P Basculante 60cm Grafite c Mel**

5	P16856	Porta	Door	Puerta	1	580	385	15
-	-	-	-	-	-	-	-	-



**Notas especiais/special notes/notas especiales:**

**1- Antes de montar o móvel, leia o Manual com atenção.**

**Before mounting the mobile, read the manual carefully.**

**Antes de montar el móvil, lea el manual cuidadosamente.**

**2 - Recomenda-se que a Montagem seja realizada conforme Manual de Montagem.**

**It is recommended that the Assembly is held conforme Assembly Manual.**

**Se recomienda que la Asamblea se celebra conforme Manual Asamblea.**

**3 - Certifique-se que a base onde o produto será Montado é Limpa e Plana.**

**Asegúrese de que la base donde se montará el producto es limpio y Plana.**

**Asegúrese de que la base donde se montará el producto es limpio y Plana.**

**OBRIGADO./THANK YOU./GRACIAS.**

**Atenção com a cor do acabamento!  
Em caso de assistência solicitar o código de acordo com a cor da peça.**





# Aéreo 1P Basculante 60cm Cozinha Vivenda / Aerial 1P Tipper 60cm Kitchen Vivenda / Aéreo 1P Basculante 60cm Cocina Vivenda.

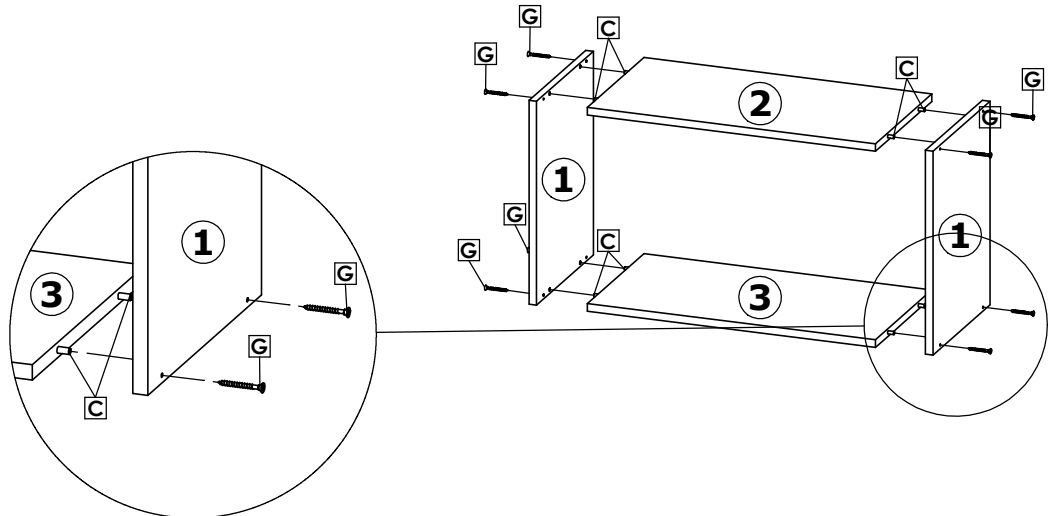
Faça especialmente para você

Cod. Qnt.

A   1	B   24	C   8	D   8	E   6	F   2
G   8	H   1	I   1	J   2	K   2	L   2
M   1	N   4	O   2	P   2	Q   2	R   2
-   -	-   -	-   -	-   -	-   -	-   -

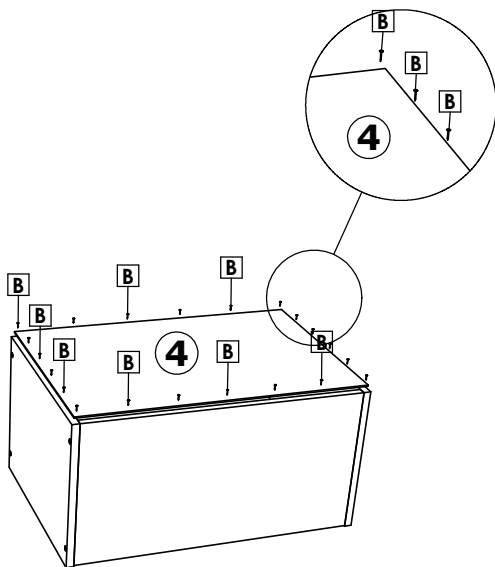
## 1º Passo / Step / Paso

Fixar Laterais ① nos Tamos ② e ③, com Parafusos G e Cavilhas C /  
 Attach Sides ① to Tops ② and ③, with Screws G and Bolts C /  
 Fijar Laterales ① en los Tapones ② y ③, con Tornillos G y Cuchillas C.



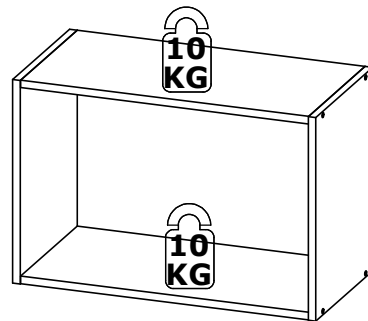
## 2º Passo / Step / Paso

Fixar Fundos ④, com Pregos B /  
 Secure Backgrounds ④, with Nails B /  
 Fijar Fondos ④, con clavos B.



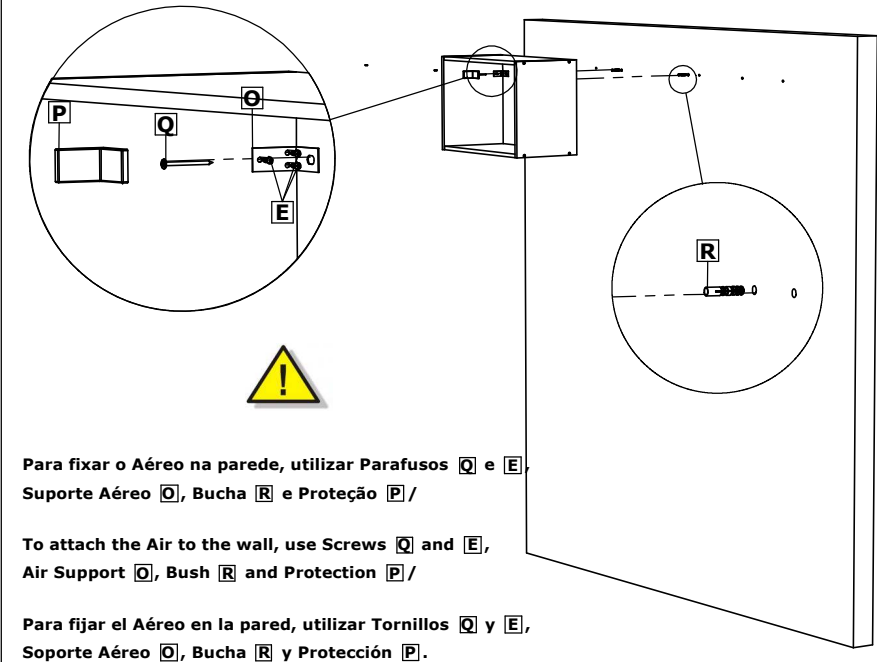
## 3º Passo / Step / Paso

Peso Suportado/ Supported weight/ Con el apoyo de peso.



Peso Suportado/  
 Supported weight/  
 Con el apoyo de peso.

## 4º Passo / Step / Paso



Para fixar o Aéreo na parede, utilizar Parafusos Q e E,  
 Suporte Aéreo O, Bucha R e Proteção P /

To attach the Air to the wall, use Screws Q and E,  
 Air Support O, Bush R and Protection P /

Para fijar el Aéreo en la pared, utilizar Tornillos Q y E,  
 Soporte Aéreo O, Bucha R y Protección P.



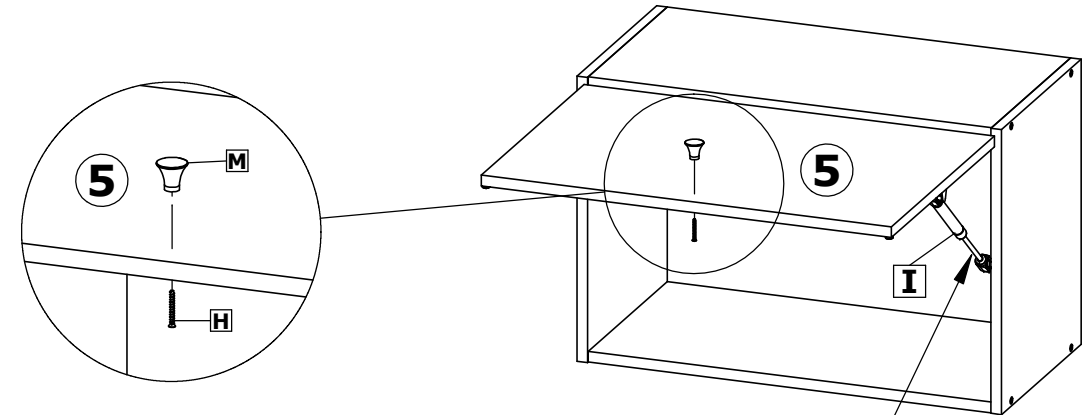
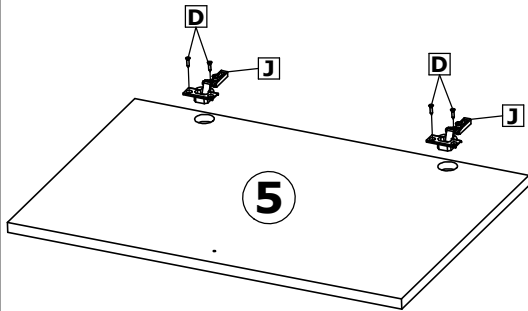
# Aéreo 1P Basculante 60cm Cozinha Delicatta / Aerial 1P Tipper 60cm Kitchen Delicatta / Aéreo 1P Basculante 60cm Cocina Delicatta.

5º Passo / Step / Paso

Montagem da Porta/Door assembly/Conjunto de la puerta.

Sr. Montador, o Puxador deve ser fixado na pré-furação que vem de Fábrica, em ambas as portas MADEIRA e VIDRO /  
Mr. Assembler, the Handle must be attached to the pre-drilling which comes from Factory, on both doors WOOD and GLASS /  
Sr. Montador, el Tirador debe fijarse en la pre-perforación que viene de Fábrica, en ambas puertas MADERA y VIDRIO /

Fixar Dobrandiças **J**, com Parafusos **D**. Logo fixe o Puxador **M**, com Parafuso **H** /  
Fasten Knobs **J**, with Screws **D**. Then fasten Knob **M**, with Screw **H** /  
Fijar las bisagras **J**, con los tornillos **D**. Luego fijar el tirador **M**, con Tornillon **H**.



Para fixar o Pistão a Gás **I** de forma eficaz, seguir as orientações do manual que o acompanha /  
To secure the Gas Piston **I** effectively, follow the instructions in the accompanying manual /  
Para fijar el Pistón a Gas **I** de forma eficaz, seguir las instrucciones del manual que lo acompaña.

Produto Montado / Mounted Product / Montada del producto.

Aéreo 1P Basc. 60cm

