

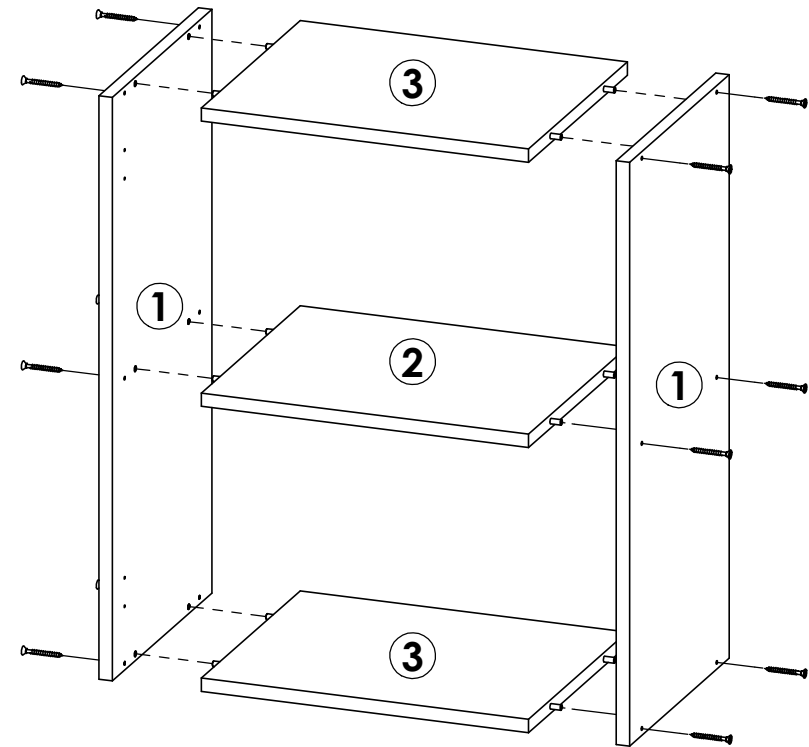


**Cozinha Vivenda**

Peça Pieze	Cod.	Descrição	Description	Descripción	Qtde Qty Cant	Compr Lenght Largo	Larg. Widht Ancho	Esp. Tick. Esp.
1	P16654	Lateral Dir/Esq	Side Right/Left	Lateral Der/Izq	2	655	298	15
2	P16210	Tampo	Top	Top	1	370	296	15
3	P16857	Tampo Sup/Inf	Top Sup/Inf	Top Sup/Inf	2	370	296	15
4	P13542	Fundo	Background	Fondo	1	645	390	2,5

**CD170 - Aéreo 1P 40cm Grafite c/ Mel**

5	P16651	Porta	Door	Puerta	1	650	390	15
-	-	-	-	-	-	-	-	-



**Notas especiais/special notes/notas especiales:**

**1- Antes de montar o móvel, leia o Manual com atenção.**

**Before mounting the mobile, read the manual carefully.**

**Antes de montar el móvil, lea el manual cuidadosamente.**

**2 - Recomenda-se que a Montagem seja realizada conforme Manual de Montagem.**

**It is recommended that the Assembly is held conforme Assembly Manual.**

**Se recomienda que la Asamblea se celebra conforme Manual Asamblea.**

**3 - Certifique-se que a base onde o produto será Montado é Limpa e Plana.**

**Asegúrese de que la base donde se montará el producto es limpio y Plana.**

**Asegúrese de que la base donde se montará el producto es limpio y Plana.**

**OBRIGADO./THANK YOU./GRACIAS.**

**Atenção com a cor do acabamento!  
Em caso de assistência solicitar o código de acordo com a cor da peça.**





# Aéreo 1P 40cm Cozinha Vivenda / Aerial 1P 40cm Kitchen Vivenda / Aéreo 1P 40cm Cocina Vivenda.

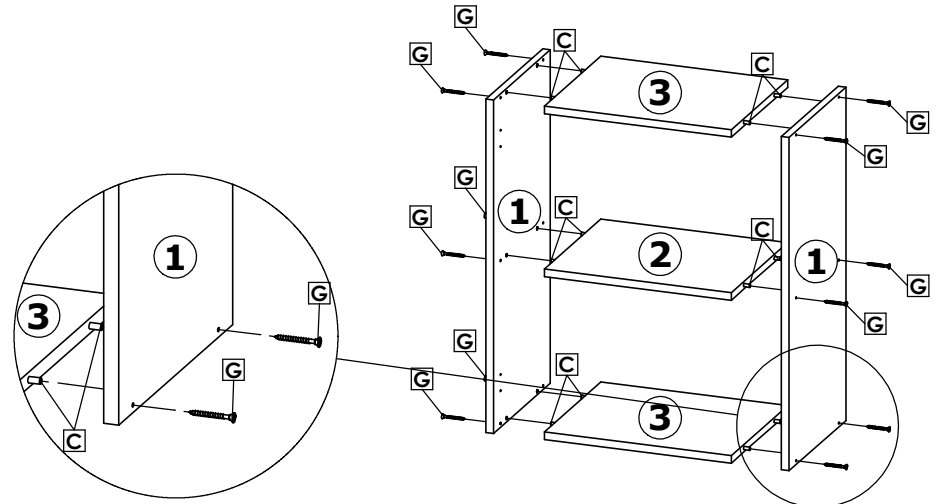
Faça especialmente para você

Cod. Qnt.

A   1	B   20	C   12	D   10	E   6	F   2
Adesivo Logotipo 31363	Prego 10x10 CC 20179	Cavilha 6x30 24603	Parafuso 4x14CC 25673	Parafuso 3,5x14 CP 25736	Paraf. União C  Flange 33158
G   12	H   1	I   6	J   2	K   2	L   2
Parafuso 3,5x45 CC 33405	Parafuso 3,5x25 CC 36977	Tampa Adesivo 13mm 37106 - Grafite	Dobradiça 23271	Calço Dobradiça 23273	Batente Silicone 28309
M   1	N   2	O   2	P   2	Q   2	-   -
					-   -
Puxador Dublin Onix 37144	Suporte Aéreo Metálico 25768	Proteção de Acabamento Tka(002Argila) 33406	Parafuso 5,0x50 CF 33172	Buchas 8MM 33408	-   -
-   -	-   -	-   -	-   -	-   -	-   -

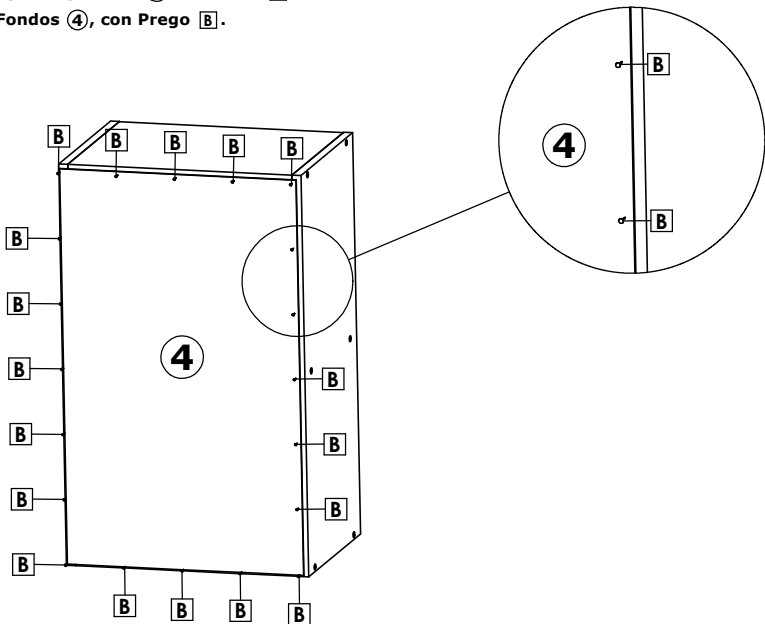
## 1º Passo / Step / Paso

Fixar Laterais ① nos Tapos ② e ③, com Parafusos G e Cavilhas C /  
 Attach Sides ① to Tops ② and ③, with Screws G and Bolts C /  
 Fijar Laterales ① en los Tapones ② y ③, con Tornillos G y Cuchillas C.



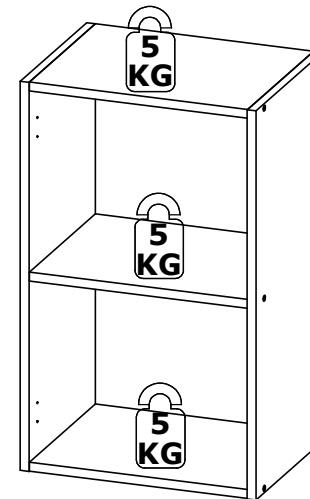
## 2º Passo / Step / Paso

Fixar Fundos ④, com Prego B /  
 Pinning Backgrounds ④, with Nail B /  
 Fijar Fondos ④, con Prego B.



## 3º Passo / Step / Paso

Peso Suportado/ Supported weight/ Con el apoyo de peso.

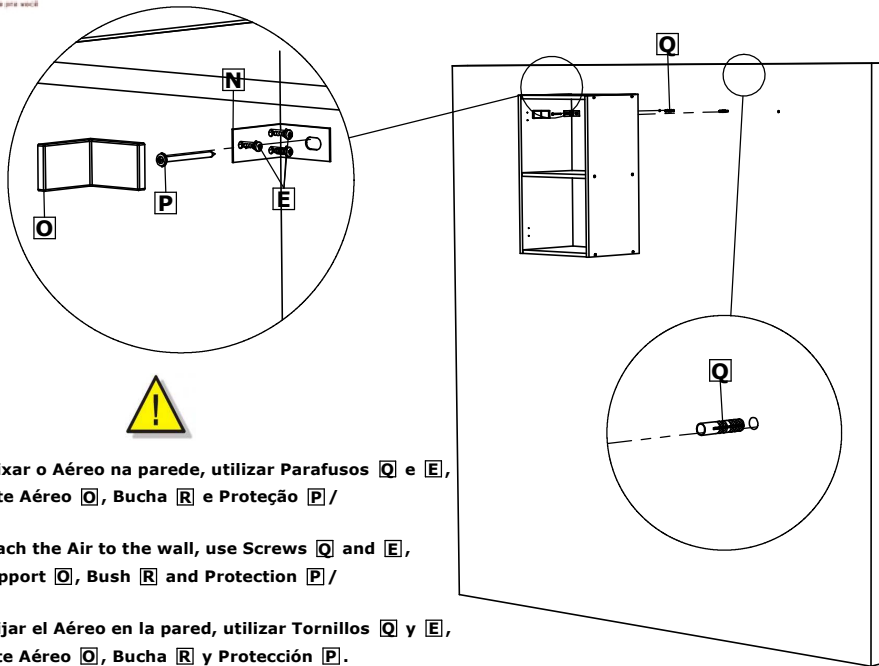


Peso Suportado/  
 Supported weight/  
 Con el apoyo de peso.



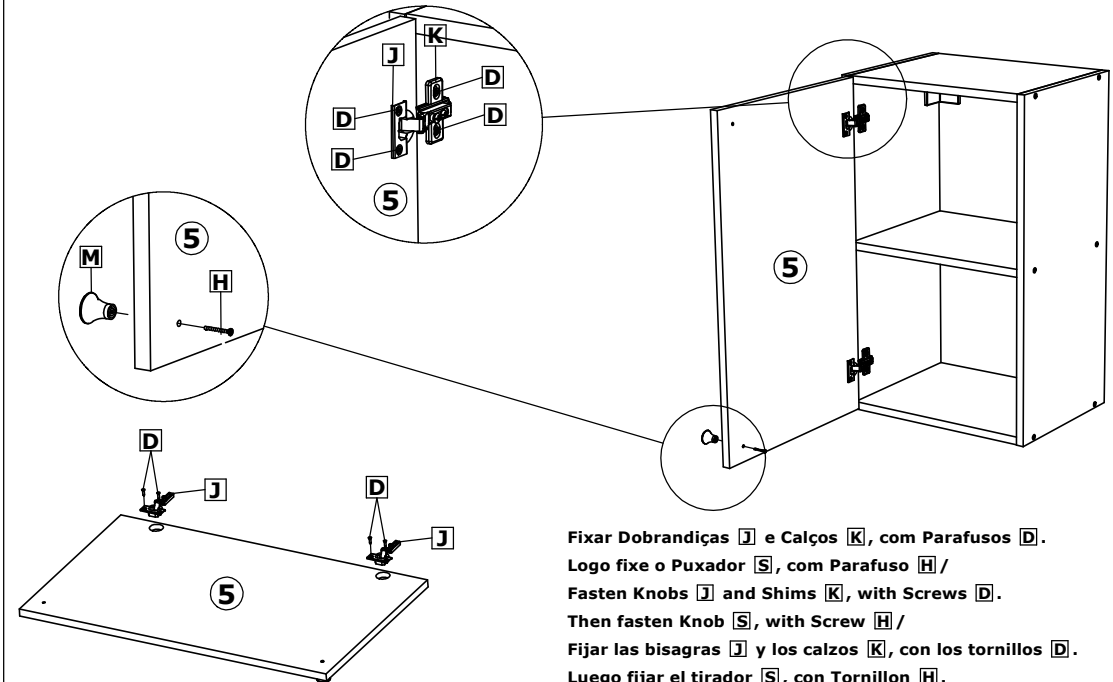
# Aéreo 1P 40cm Cozinha Vivenda / Aerial 1P 40cm Kitchen Vivenda / Aéreo 1P 40cm Cocina Vivenda.

4º Passo / Step / Paso



5º Passo / Step / Paso

Montagem da Porta/Door assembly/Conjunto de la puerta.



Produto Montado/ Mounted Product/ Montada del producto.

Aéreo 1P 40cm

