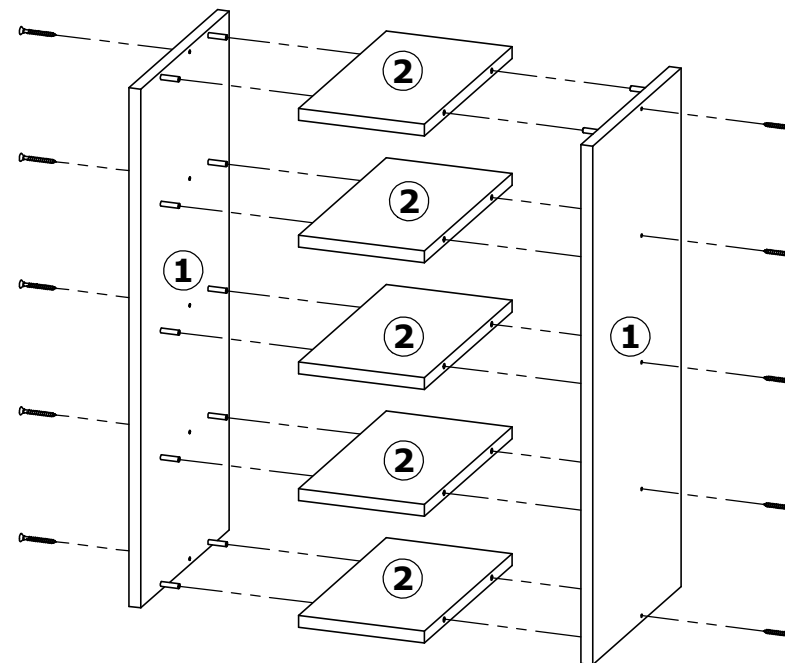




Cozinha Vivenda

Peça Piece Pieza	Cod.	Descrição	Description	Descripción	Qtde Qty Cant	Compr Lenght Largo	Larg. Width Ancho	Esp. Tick. Esp.
1	P16894	Lateral	Side	Lateral	2	655	298	15
2	P16895	Tampo	Top	Top	5	296	160	15
3	P13188	Fundo	Back Panel	Fondo	1	645	185	2,5



Notas especiais/special notes/notas especiales:

- 1 - Antes de montar o móvel, leia o Manual com atenção.
Before mounting the mobile, read the manual carefully.
Antes de montar el móvil, lea el manual cuidadosamente.
- 2 - Recomenda-se que a Montagem seja realizada conforme Manual de Montagem.
It is recommended that the Assembly is held conforme Assembly Manual.
Se recomienda que la Asamblea se celebra conforme Manual Asamblea.
- 3 - Certifique-se que a base onde o produto será Montado é Limpa e Plana.
Asegúrese de que la base donde se montará el producto es limpio y Plana.
Asegúrese de que la base donde se montará el producto es limpio y Plana.

OBRIGADO./THANK YOU./GRACIAS.

**Atenção com a cor do acabamento!
Em caso de assistência solicitar o código de acordo com a cor da peça.**

Cod. Qnt.

A	3	B	20	C	20	D	10	E	5	-	-
Paraf. União C Flange 33158		Cavilha 6x30 24603		Prego 10x10 CC 20179		Parafuso 3,5x45 CC 33405		Tapa Furo Adesivo 13mm 37106 - Grafite			

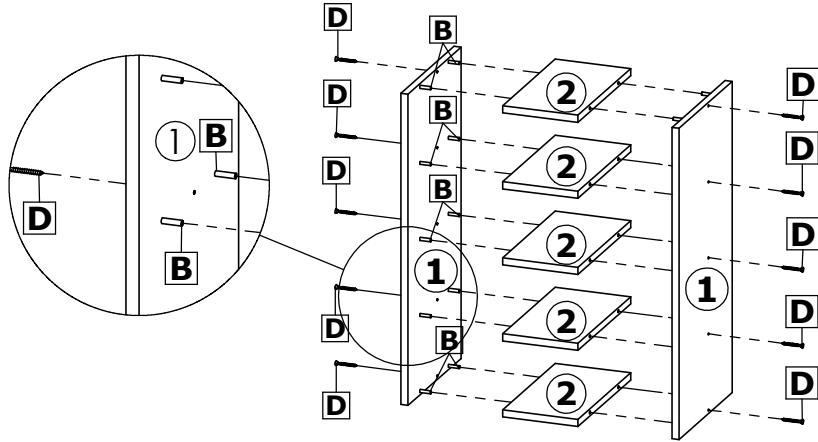




Aéreo Adegas Cozinha Vivenda / Aerial Wine Cellar Vivenda / Aéreo Bodega Cocina Vivenda.

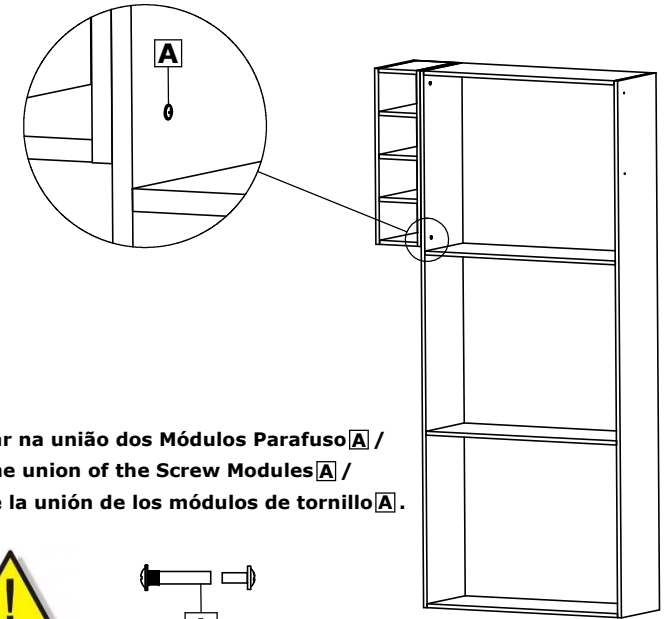
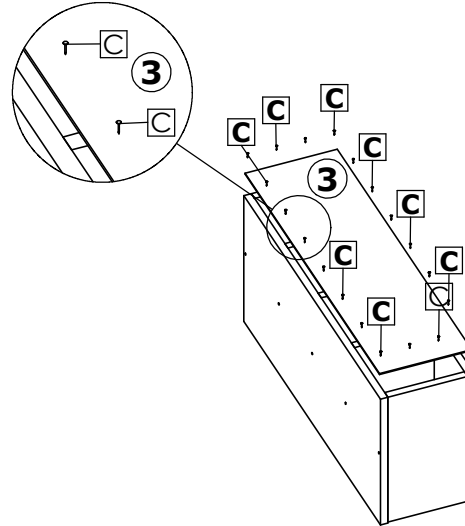
1º Passo / Step / Paso

Fixar as Laterais ① nos Tampos ②, com Parafuso ④ e Cavilha ⑤ /
Fix the Side ① in the Time ② with bolt ④ and pin ⑤ /
Fijar la Cara ① en el Tiempo ② con el perno ④ y el pin ⑤.

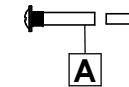


2º Passo / Step / Paso

Fixar o Fundo ③ com Prego ⑥ /
Fix the Fund ③ with Prego ⑥ /
Fijar el Fondo ③ con Prego ⑥ /

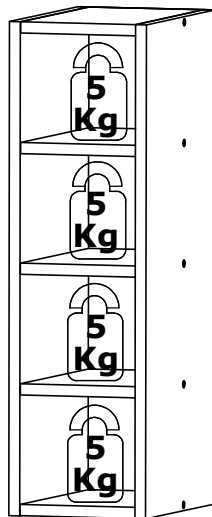


Utilizar na união dos Módulos Parafuso ⑦ /
Use the union of the Screw Modules ⑦ /
Utilice la unión de los módulos de tornillo ⑦.



3º Passo / Step / Paso

Peso Suportado/ Supported weight/ Con el apoyo de peso.



Produto Montado/product Mounted/Montada Producto

