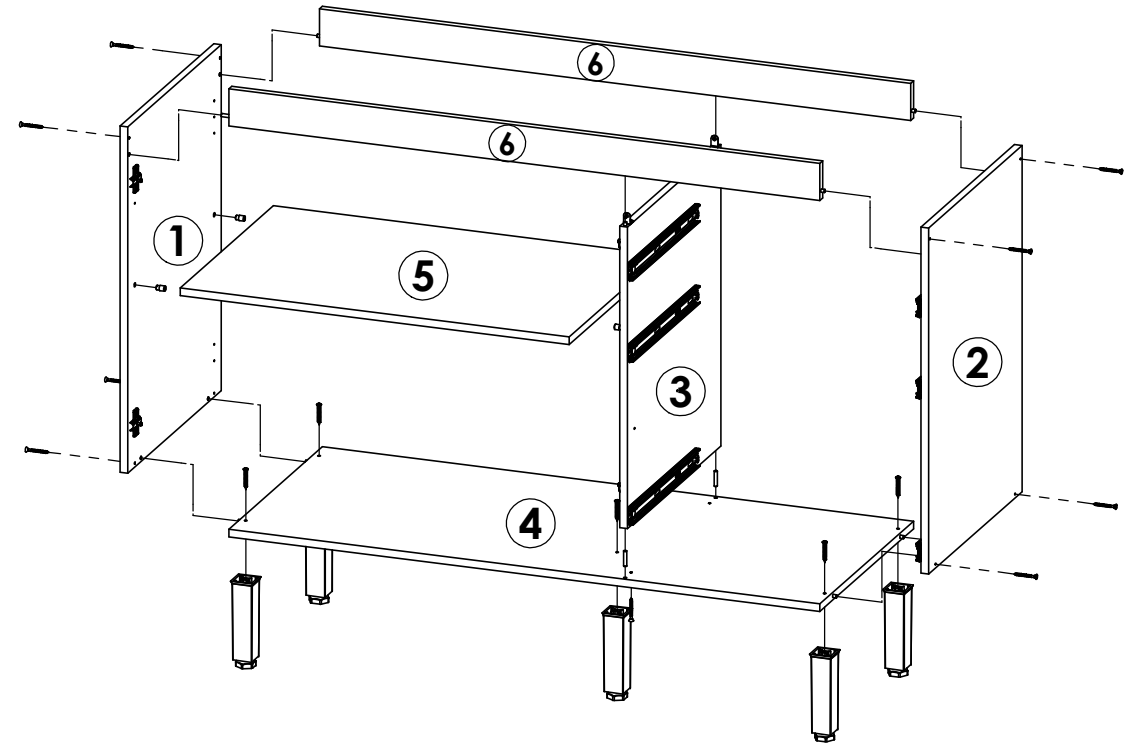


**Cozinha Vivenda**

Peça Pieça Pieza	Cod.	Descrição	Description	Descripción	Qtde Qty Cant	Compr Lenght Largo	Larg. Widtht Ancho	Esp. Tick. Esp.
1	P16644	Lateral Esquerda	Left Side	Lateral izquierda	1	720	490	15
2	P16645	Lateral Direita	Right side	Lateral Derecha	1	720	490	15
3	P16646	Divisão	Division	División	1	632	490	15
4	P16643	Tampo Inferior	Surface Bottom	superficie inferior	1	1170	490	15
5	P16160	Prateleira	Shelf	Estante	1	770	488	15
6	P16648	Travessa Front/Tras	Traverse Front / Rear	Travessa Front / Tras	2	1170	73	15
7	P16155	Lateral Gaveta	Side Drawer	Lateral Cajón	4	385	88	15
8	P16157	Lateral Gavetão	Lateral drawer	Lateral Gavetón	2	356	176	15
9	P16154	Traseiro Gaveta	Rear Drawer	Trasero Cajón	2	356	88	15
10	P16159	Traseiro Gavetão	Drawer Back	Trasero Gavetón	1	356	176	15
11	P13123	Fundo Gaveta	Drawer Background	Fondo Cajón	3	406	356	2,5
12	P16161	Fundo	Background	Fondo	3	715	395	2,5

CV190|CV200 - Balcão 120cm 2P 3Gav. Grafite

13	P16647	Frente Gaveta	Drawer front	Front Cajón	2	156	391	15
14	P16649	Frente Gavetão	Front Gavetão	Frente Gavetón	1	357	391	15
15	P16756	Porta	Door	Puerta	2	677	390	15

**Notas especiais/special notes/notas especiales:**

1- Antes de montar o móvel, leia o Manual com atenção.

Before mounting the mobile, read the manual carefully.

Antes de montar el móvil, lea el manual cuidadosamente.

2 - Recomenda-se que a Montagem seja realizada conforme Manual de Montagem.

It is recommended that the Assembly is held conforme Assembly Manual.

Se recomienda que la Asamblea se celebra conforme Manual Asamblea.

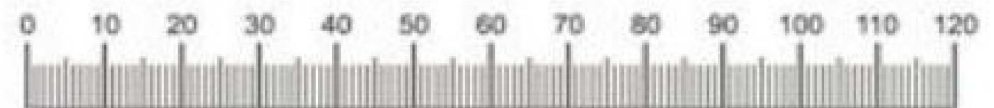
3 - Certifique-se que a base onde o produto será Montado é Limpa e Plana.

Asegúrese de que la base donde se montará el producto es limpio y Plana.

Asegúrese de que la base donde se montará el producto es limpio y Plana.

OBRIGADO./THANK YOU./GRACIAS.

**Atenção com a cor do acabamento!
Em caso de assistência solicitar o código de acordo com a cor da peça.**

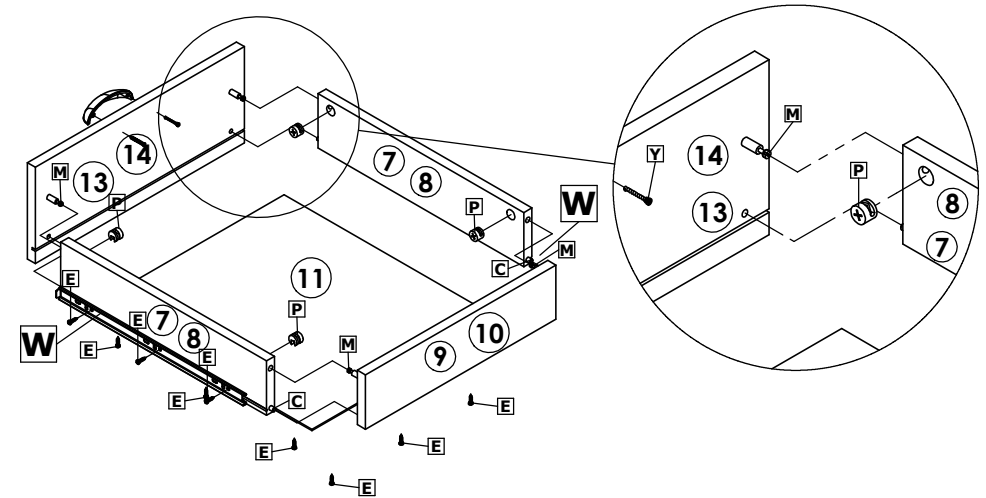


Cod. Qnt. **Balcão 3G 120cm Cozinha Vivenda / Balcony 3G 120cm Kitchen Vivenda / Balcón 3G 120cm Cocina Vivenda.**

A 1	B 50	C 24	D 16	E 58	F 2
Adesivo Logotipo 31363	Prego 10x10 CC 20179	Cavilha 6x30 24603	Parafuso 4x14CC 25673	Parafuso 3,5x14 CP 25736	Cantoneira de Aço 33407
G 5	H 2	I 14	J 12	K 4	L 4
Parafuso 4,5x40 CF 29411	Paraf. União C/ Flange 33158	Parafuso 3,5x45 CC 35231	Parafuso 4,0x12 CC (Embalado c/ Cantoneira) 36070	Dobradiça 23271	Calço Dobradiça 23273
M 12	N 4	O 4	P 12	Q 12	R 4
Parafuso Bigfix 33160	Batente Silicone 28309	Tampa Adesivo 13mm 37106 - Grafite	Tambor 15x12 22388	Tampa Tambor 36012 - Linho	Suporte Prateleira 37147 - Linho
S 7	T 5	U 5	V 1	W 3	X 1
Presilha Fundo 24099	Pé 170mm 37181 - Preto	Pux. Lauren Onix 37143	Sachê de Cola 20g 25676	Corredoiça Telescópica 350mm 36058	Perfil H 642mm 36484
Y 10	Z 1	-	-	-	-
Parafuso 3,5x25 CC 36977	Divisor de Talheres 33076				

1º Passo / Step / Paso

Fixar o Puxador U, com Parafuso Y. Atenção pois o Puxador U deve ficar Centralizado/
Fix Handle U, with Screw Y. Knob U should be Centralized/
Fijar el Tirador U, con Tornillo Y. Atención pues el tirador U debe estar centrado.

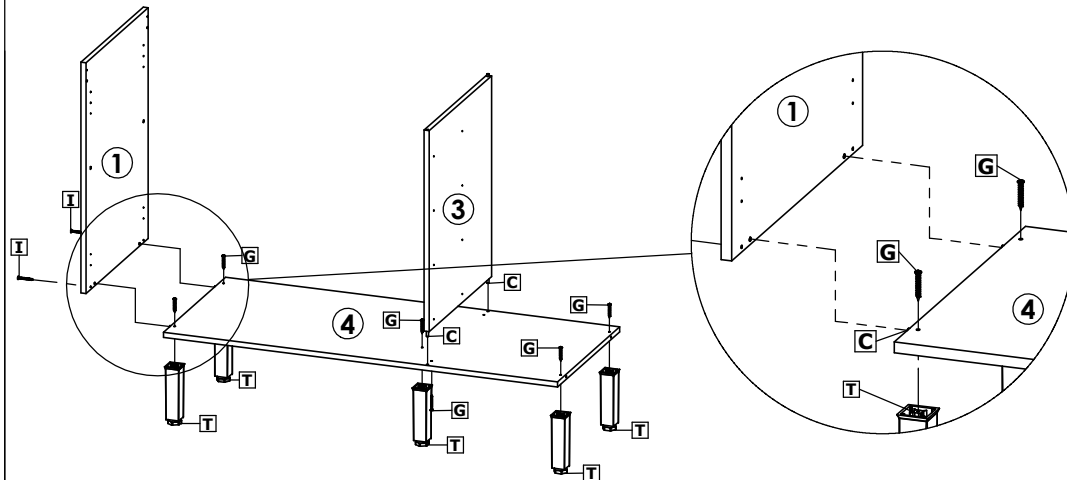


2º Passo / Step / Paso

Fixar Lateral 1 e Divisão 3, no Tampo 4 com Parafusos I e Cavilhas C. Na fixação dos Pés T, utilizar Parafusos G /

Secure Side 1 and Division 3 on Top 4 with Screws I and Pins C.
When fixing Feet T, use Bolts G /

Fijar Lateral 1 y División 3, en el Tablero 4 con Tornillos I y Cuchillas C.
En la fijación de los Pies T, utilizar Tornillos G.

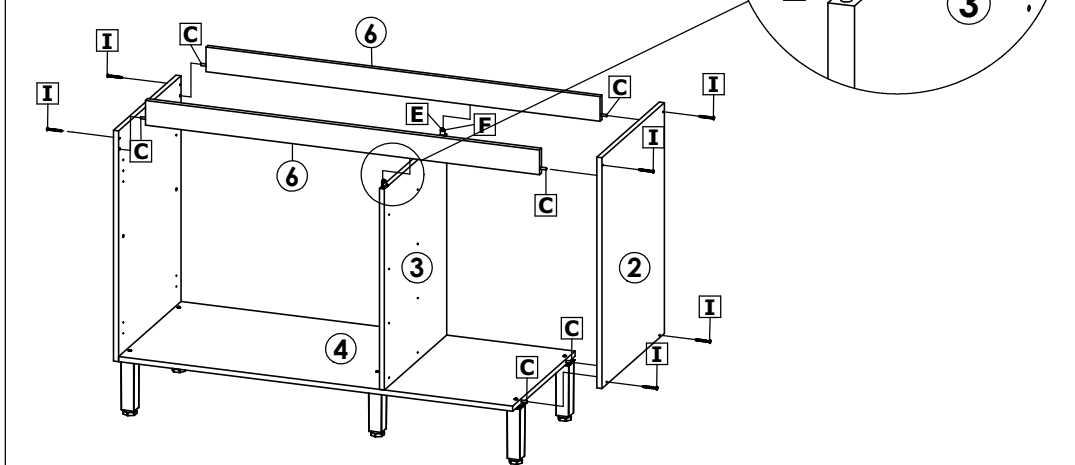


3º Passo / Step / Paso

Encaixar a Travessa 6 com Cavilha C, sobre a Divisão 3. Logo fixe as Travessas 6 com Cantoneiras F e Parafuso E /

Attach Tray 6 with Bolt C over Division 3. Then fasten the 6 sleepers with angle gates F and screw E /

Enchufe la Travessa 6 con el Cuchillo C, sobre la División 3. Luego fije las guías Travesaños 6 con Cantoneiras F y Tornillo E.





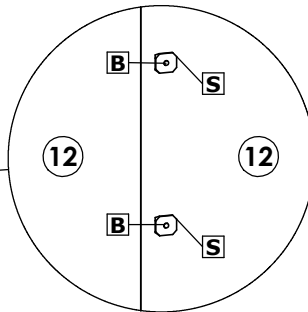
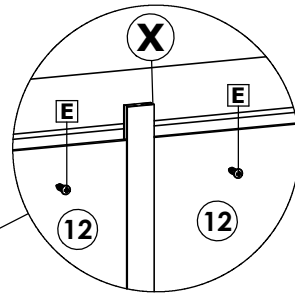
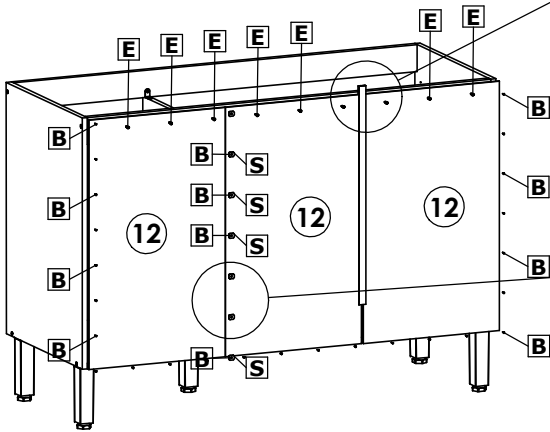
Balcão 3G 120cm Cozinha Vivenda / Balcony 3G 120cm Kitchen Vivenda / Balcón 3G 120cm Cocina Vivenda.

Faça este passo especialmente para você!

4º Passo / Step / Paso

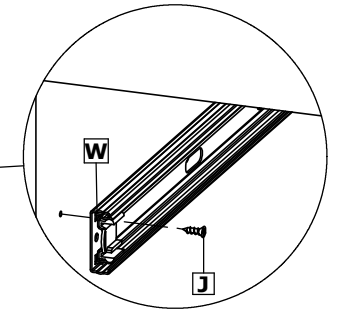
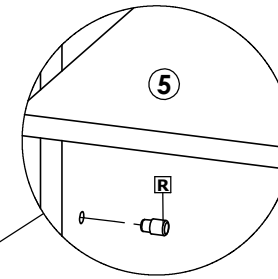
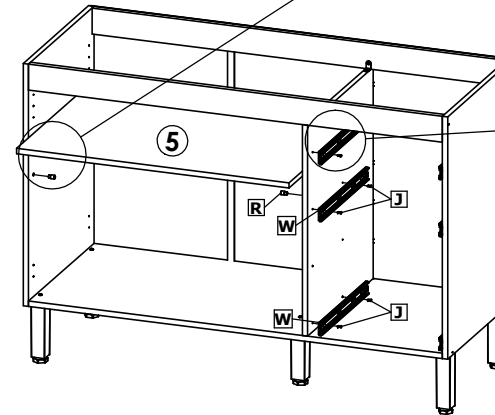
Fixar o Fundo (12) com Pregos (B), Presilha (S) e Parafuso (E) /
Fijar el Fondo (12) con Prego (B), Presilha (S) Y Tornillo (E) /
Fix the Fund (12) with Prego (B) e Presilha (S) and Screw (E).

Fazer a união do Fundo (12) com Perfil (X) /
Realiza la unión de la Caja (12) con perfil (X) /
Make the union of the Fund (12) with Profile (X).



5º Passo / Step / Paso

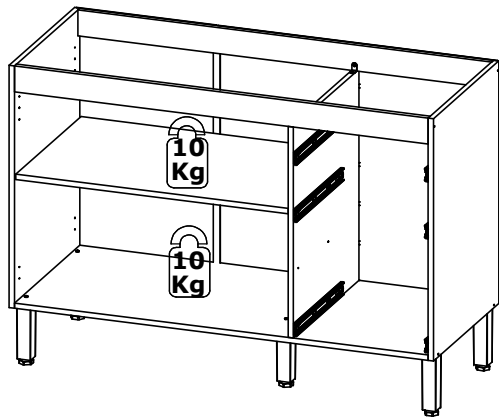
Colocação Prateleira (5) /
Colocacion Repisa (5) /
Shelf Application (5).



Fixar Corrediça (W) com Parafuso (J) /
Fijar diapositiva (W) con el tornillo (J) /
Fix slide (W) with screw (J).

6º Passo / Step / Paso

Peso Suportado / Supported weight / Con el apoyo de peso.

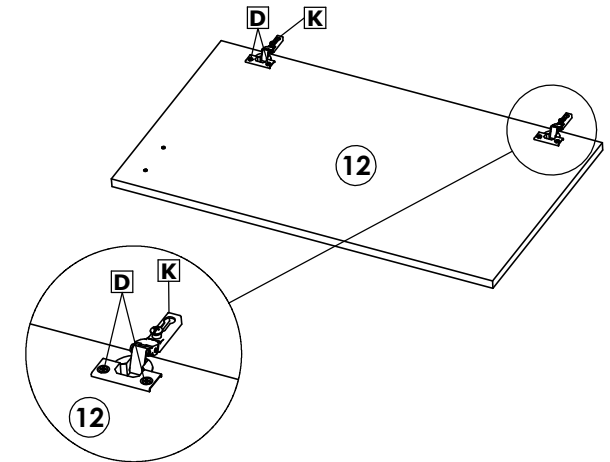
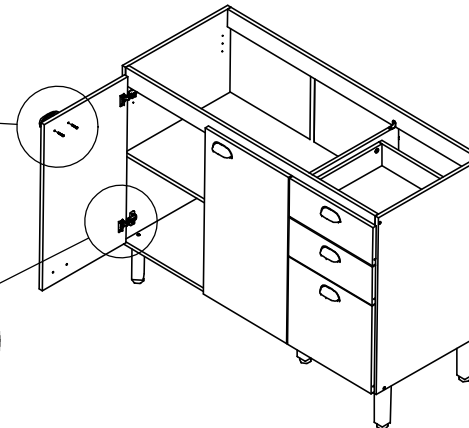
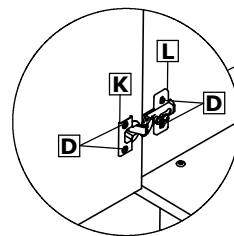
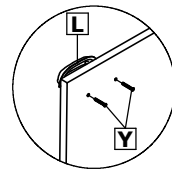


Peso Suportado por Gaveta /
Weight Supported by Drawer /
Peso suportado por Cajón.



7º Passo / Step / Paso

Montagem da Porta / Door assembly / Conjunto de la puerta.



Iniciar a fixação das Portas (12) pelas marcações inferiores /
Start fixing the Ports (12) by the lower /
Iniciar la fijación de las Puertas (12) por las marcas inferiores.



Fixar Dobrandiças (K) e Calços (L), com Parafusos (D).
Logo fixe o Puxador (U), com Parafuso (D) /
Fasten Knobs (K) and Shims (L), with Screws (D).
Then fasten Knob (U), with Screw (D) /
Fijar las bisagras (K) y los calzos (L), con los tornillos (D).
Luego fijar el tirador (U), con Tornillos (D).



Balcão 3G 120cm Cozinha Vivenda / Balcony 3G 120cm Kitchen Vivenda / Balcón 3G 120cm Cocina Vivenda.

8º Passo / Step / Paso

Prezado Montador/ Estimado ensamblador/ Dear Assembler:

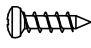

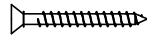
Se o produto que está sendo montado foi pedido com Tampo, segue referência do Tampo e Espelho do Produto.

Si el producto que está siendo ensamblado se le pidió que Arriba, la siguiente superficie de referencia y espejo del producto.

If the product being assembled was asked to Top, follows reference Surface and Product Mirror.

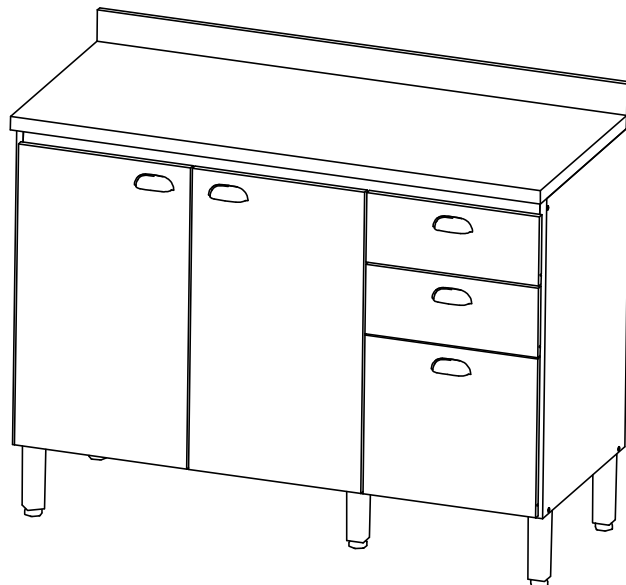
16	P16858	Tampo	Superficie	Surface	1200	513	30
17	P16728	Espelho	Espejo	Mirror	1200	100	15

Kit de montagem para o Tampo Superior/
Top Mount Mounting Kit/
Kit de montaje para Tampo Superior.

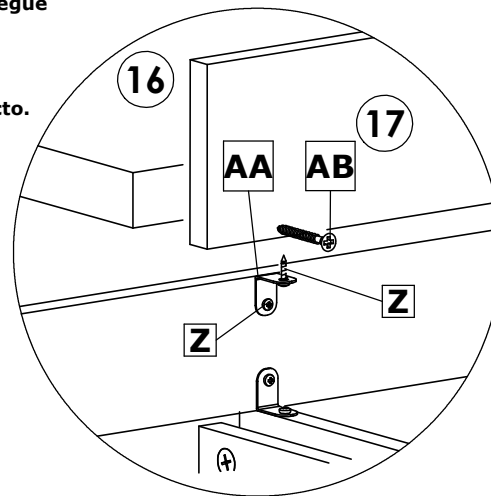
Z	12	AA	6	AB	4
					
Parafuso 3,5x14 CP 25736		Cantoneira de Aço 33407		Parafuso 4,5x45 CC 35232	

Produto Montado/ Mounted Product/ Montada del producto.

Balcão 2P 3G 120CM



Fixar Tampo Superior (16) com Parafuso (Z) e Cantoneira (AA) /
Fijar la mesa (16) con el tornillo (Z) y de la esquina (AA) /
Fix Table Top (16) with screw (Z) and Corner (AA).



Fixar Espelho (17) com Parafuso (AB) /
Fijar Espejo (17) Tornillo (AB) /
Fix Mirror (17) Screw (AB).

