

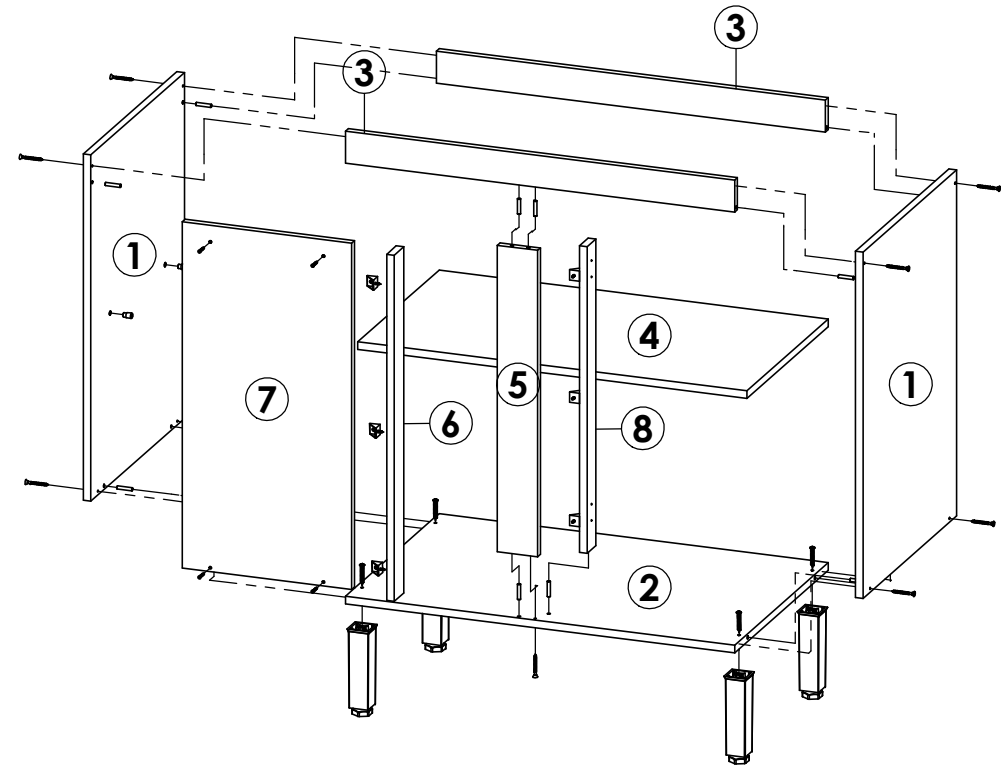


**Cozinha Vivenda**

Peça Pieze Pieza	Cod.	Descrição	Description	Descripción	Qtde Qty Cant	Compr Lenght Largo	Larg. Widht Ancho	Esp. Tick. Esp.
1	P16861	Lateral Dir / Esq	Side Left / Right	Lateral Izq / Der	2	720	490	15
2	P16869	Tampo Inferior	Surface Bottom	superficie inferior	1	770	490	15
3	P16867	Travessa Front/Tras	Traverse Front / Rear	Travessa Front / Tras	2	770	63	15
4	P16178	Prateleira	Shelf	Estante	1	770	426	15
5	P16866	Travessa Frente Falsa	Front False Mischievous	Travieso Frontal Falso	1	642	80	15
6	P16868	Travessa Falsa	False Mischievous	Travieso Falso	1	720	50	15
7	P16174	Frente Falsa	Front False	Frontal Falso	1	720	335	15
8	P16181	Distanciador	Spacer	Espaciador	1	642	45	15
9	P16177	Fundo	Background	Fondo	2	715	392	2,5

**CV210 - Balcão Canto Reto 1P Grafite c Mel**

10	P16650	Porta	Door	Puerta	1	677	390	15
-	-	-	-	-	-	-	-	-



**Notas especiais/special notes/notas especiales:**

**1- Antes de montar o móvel, leia o Manual com atenção.**

**Before mounting the mobile, read the manual carefully.**

**Antes de montar el móvil, lea el manual cuidadosamente.**

**2 - Recomenda-se que a Montagem seja realizada conforme Manual de Montagem.**

**It is recommended that the Assembly is held conforme Assembly Manual.**

**Se recomienda que la Asamblea se celebra conforme Manual Asamblea.**

**3 - Certifique-se que a base onde o produto será Montado é Limpa e Plana.**

**Asegúrese de que la base donde se montará el producto es limpio y Plana.**

**Asegúrese de que la base donde se montará el producto es limpio y Plana.**

**OBIGADO./THANK YOU./GRACIAS.**

**Atenção com a cor do acabamento!  
Em caso de assistência solicitar o código de acordo com a cor da peça.**





# Balcão 1P Canto Reto Cozinha Vivenda / Balcony 1P Corner Kitchen Vivenda / Balcón 1P Canto Reto Cocina Vivenda

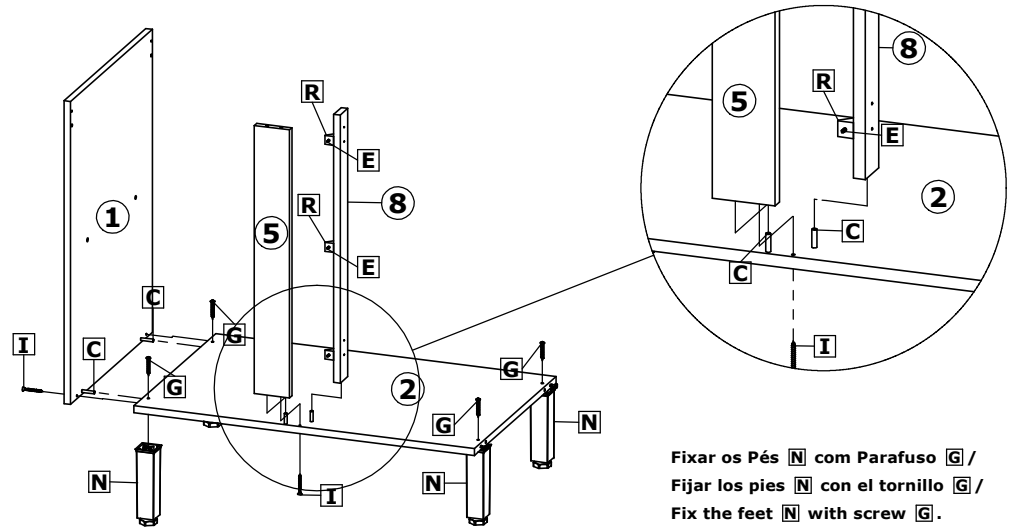
Faithful+Giménez para wacil

Cod. Qnt.

A 1	B 32	C 14	D 14	E 32	F 7
Adesivo Logotipo 31363	Prego 10x10 CC 20179	Cavilha 6x30 24603	Parafuso 4x14CC 25673	Parafuso 3,5x14 CP 25736	Cantoneira de Aço 33407
G 4	H 2	I 15	J 2	K 2	L 1
Parafuso 4,5x40 CF 29411	Paraf. União CI Flange 33158	Parafuso 3,5x45 CC 33405	Dobradiça 23271	Calço Dobradiça 23273	Perfil H 642mm 36484
M 2	N 4	O 4	P 1	Q 4	R 6
Batente Silicone 28309	Pé 170mm 37181 - Preto	Tampa Adesivo 13mm 37106 - Grafite	Pux. Evolutto 37143	Suporte Prateleira 37147 - Linho	Cantoneira 20x20x20 37090 - Cinza Social
S 2	T 4	U 2	- -	- -	- -
Parafuso 3,5x25 CC 36977	Parafuso 3,5x25 CC 32559				

## 1º Passo / Step / Paso

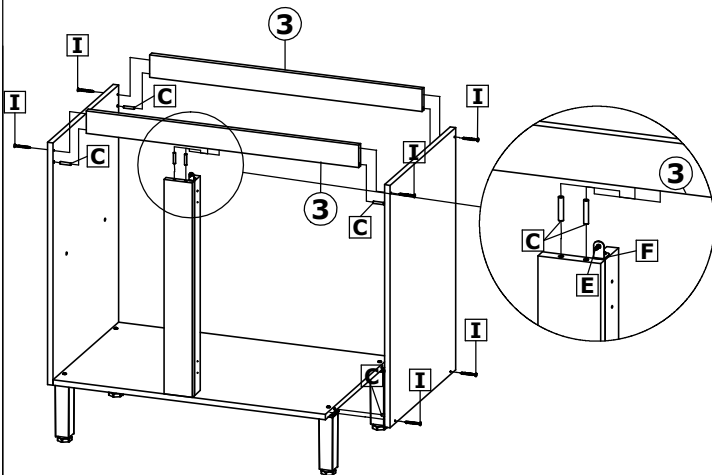
Fixar Travessa Frente Falsa ⑤ e Distanciador ⑧ com Cantoneira ② e Parafusos ④ /  
 Fix False Front Tray ⑤ and Spacer ⑧ with Angle ② and Screws ④ /  
 Fijación Frenada Frente Falsa ⑤ y Distanciador ⑧ con Cantonera ② y Tornillos ④.



Fixar os Pés ① com Parafuso ④ /  
 Fijar los pies ① con el tornillo ④ /  
 Fix the feet ① with screw ④.

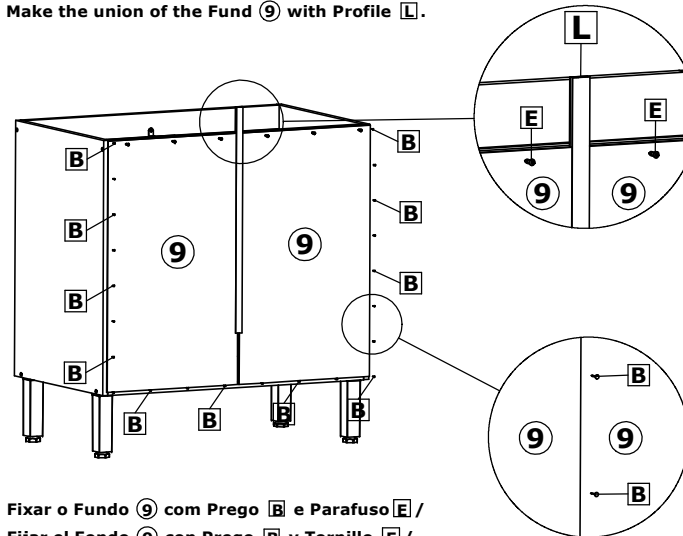
## 2º Passo / Step / Paso

Fazer a fixação das Travessas ③ e Lateral ① com Parafuso ④ e Cavilha ② /  
 Hacer la fijación de traviesas ③ y la Cara ① con el tornillo ④ y el perno ② /  
 Make the fixing of sleepers ③ and Side ① with bolt ④ and Cavilha ②.



## 3º Passo / Step / Paso

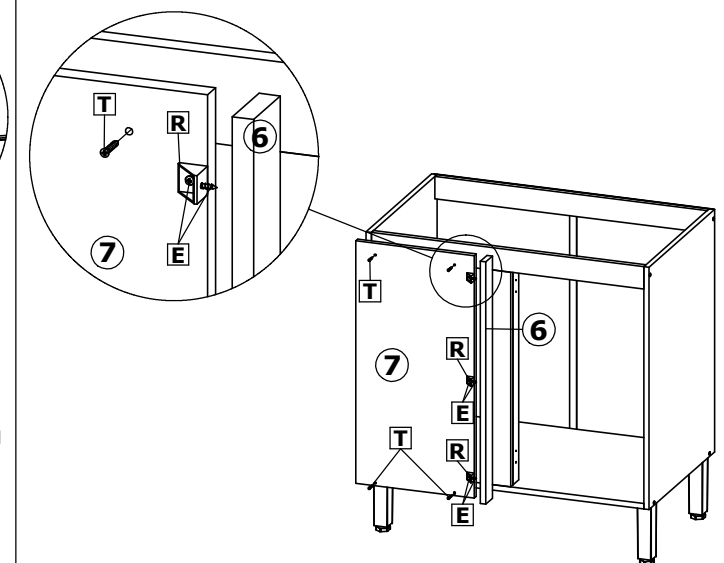
Fazer a união do Fundo ⑨ com Perfil ④ /  
 Realiza la unión de la Caja ⑨ con perfil ④ /  
 Make the union of the Fund ⑨ with Profile ④.



Fixar o Fundo ⑨ com Prego ③ e Parafuso ④ /  
 Fijar el Fondo ⑨ con Prego ③ y Tornillo ④ /  
 Fix the Fund ⑨ with Prego ③ and Screw ④.

## 4º Passo / Step / Paso

Fixar Frente Falsa ⑦ com Parafuso ④ /  
 Fijar Frontal Falso ⑦ con el tornillo ④ /  
 Fix False Front ⑦ with screw ④.



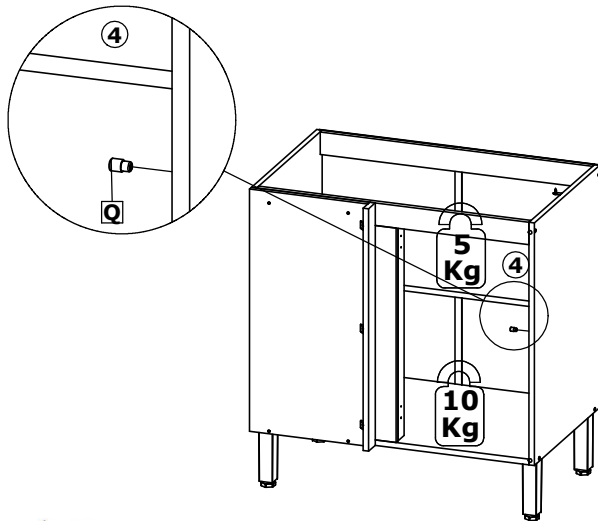


# Balcão 1P Canto Reto Cozinha Vivenda / Balcony 1P Corner Corner Kitchen Vivenda / Balcón 1P Canto Reto Cocina Vivenda

5º Passo / Step / Paso

Faithful especially to the wall

Colocação da Prateleira / Placing the Shelf / Colocación del estante.



**Peso Suportado/ Supported weight/ Con el apoyo de peso.**

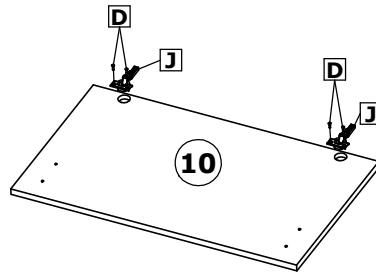
6º Passo / Step / Paso

Montagem da Porta/Door assembly/Conjunto de la puerta.

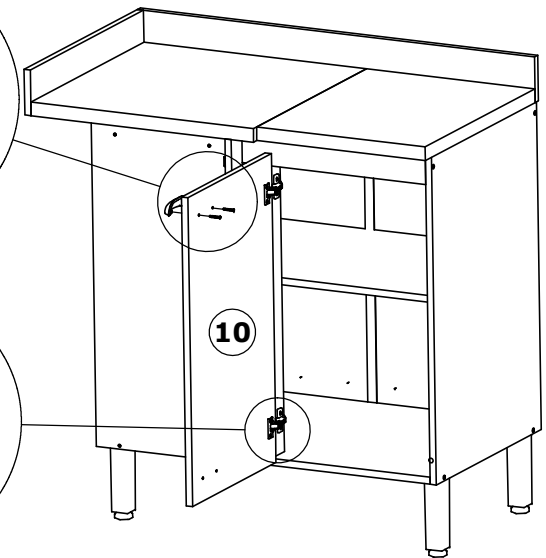
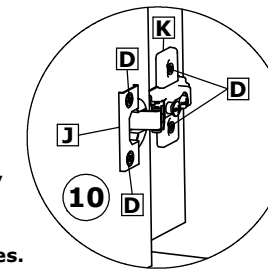
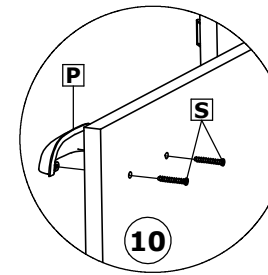
Fixar o Puxador **P**, com Parafuso **D**. Atenção pois o Puxador **P** deve ficar Centralizado/

Fix Handle **P**, with Screw **D**. Knob **P** should be Centralized/

Fijar el Tirador **P**, con Tornillo **D**. Atención pues El tirador **P** debe estar centrado.

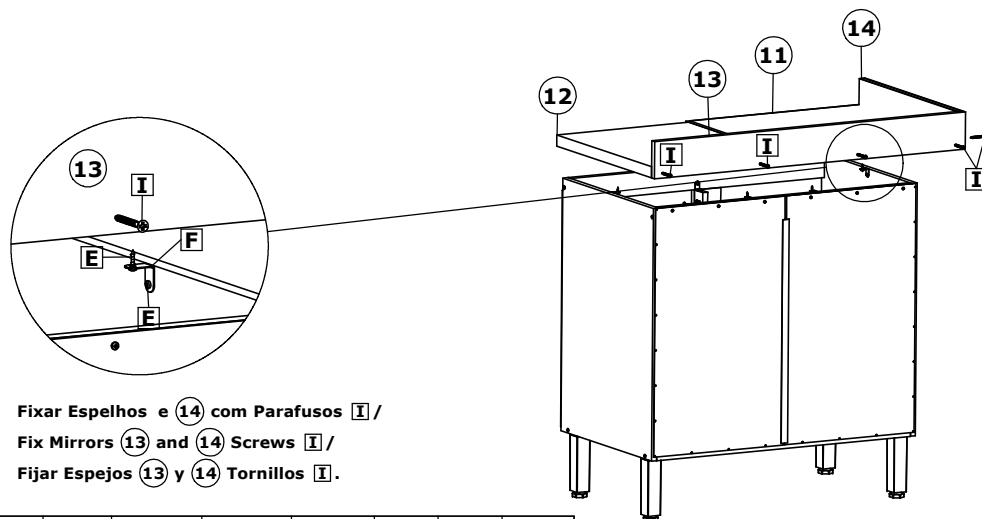


**Iniciar a fixação das Portas 10 pelas marcações inferiores/ Start fixing the Ports 10 by the lower/ Iniciar la fijación de las Puertas 10 por las marcas inferiores.**



7º Passo / Step / Paso

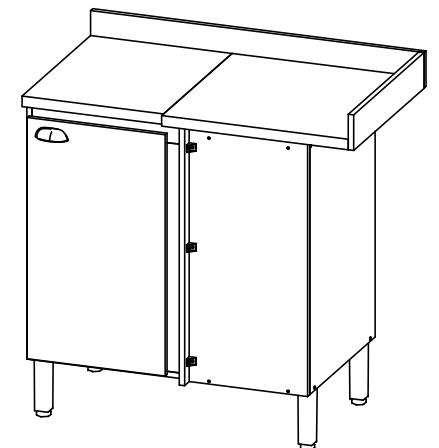
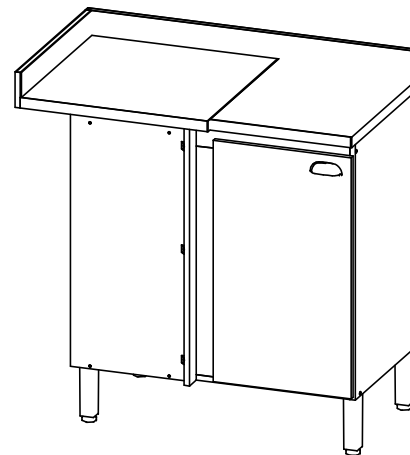
Produto Montado/ Mounted Product/ Montada del producto.



Fixar Espelhos e 14 com Parafusos **I** /  
Fix Mirrors 13 and 14 Screws **I** /  
Fijar Espejos 13 y 14 Tornillos **I**.

Balcão Canto Reto Esquerdo

Balcão Canto Reto Direito



11	P16859	Tampo	Superfície	Surface	528	513	30
12	P16860	Tampo	Superfície	Surface	412	513	30
13	P16863	Espelho	Espejo	Mirror	940	100	15
14	P16864	Espelho	Espejo	Mirror	528	100	15