

**Cozinha Vivenda**

Peça Piece Pieza	Cod.	Descrição	Description	Descripción	Qtde Qty Cant	Compr Lenght Largo	Larg. Widht Ancho	Esp. Tick. Esp.
1	P16644	Lateral Dir / Esq	Side Left / Right	Lateral Izq / Der	2	720	490	15
2	P16657	Tampo Inferior	Surface Bottom	superficie inferior	1	770	488	15
3	P16658	Travessa Front/Tras	Traverse Front / Rear	Travessa Front / Tras	2	770	63	15
4	P16160	Prateleira	Shelf	Estante	1	770	488	15
5	P16161	Fundo	Background	Fondo	2	715	395	2,5

CV220 - Balcão 2P 80cm Grafite c Mel

6	P16756	Porta	Door	Puerta	2	677	390	15
---	--------	-------	------	--------	---	-----	-----	----

Notas especiais/special notes/notas especiales:

1- Antes de montar o móvel, leia o Manual com atenção.

Before mounting the mobile, read the manual carefully.

Antes de montar el móvil, lea el manual cuidadosamente.

2 - Recomenda-se que a Montagem seja realizada conforme Manual de Montagem.

It is recommended that the Assembly is held conforme Assembly Manual.

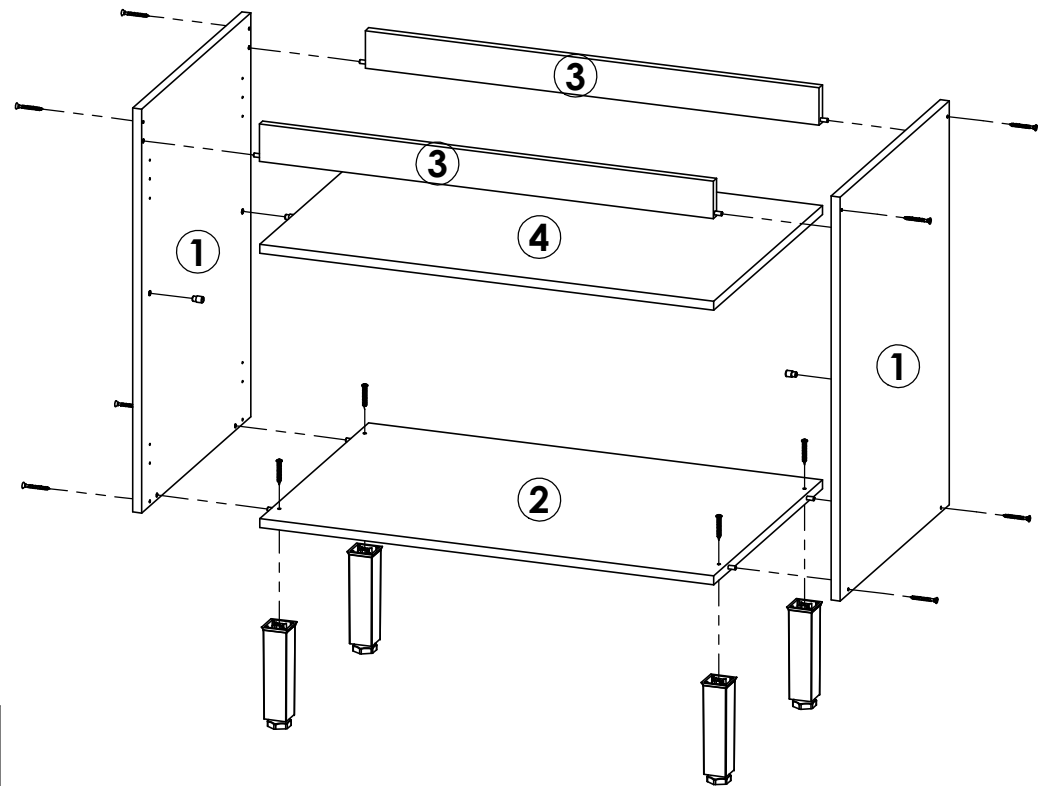
Se recomienda que la Asamblea se celebra conforme Manual Asamblea.

3 - Certifique-se que a base onde o produto será Montado é Limpa e Plana.

Asegúrese de que la base donde se montará el producto es limpio y Plana.

Asegúrese de que la base donde se montará el producto es limpio y Plana.

OBRIGADO./THANK YOU./GRACIAS.



**Atenção com a cor do acabamento!
Em caso de assistência solicitar o código de acordo com a cor da peça.**





Balcão 2P 80cm Cozinha Vivenda / Balcony 2P 80cm Kitchen Vivenda / Balcón 2P 80cm Cocina Vivenda.

Faça especialmente para você

Cod. Qnt.

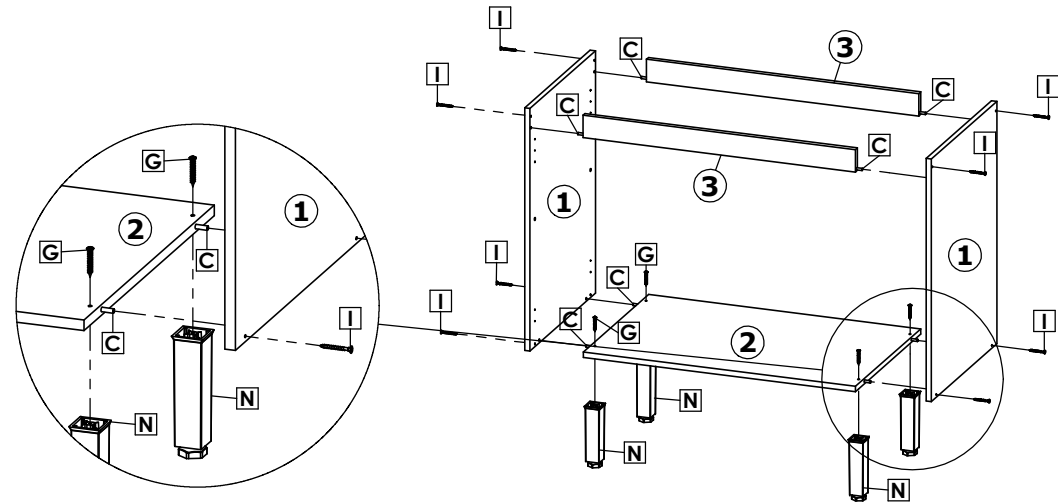
A 1	B 28	C 8	D 16	E 14	F 4
G 4	H 2	I 8	J 4	K 4	L 1
M 4	N 4	O 4	P 2	Q 4	R 4
S 3	-	-	-	-	-

1º Passo / Step / Paso

Fixar Laterais ① no Tampo ② e Travessas ③, com Parafusos I e Cavilha C /

Attach Sides ① to Top ② and Crosspieces ③, with Screws I and Bolt C /

Fijar Lateral ① en el Tablero ② y Travesaños ③, con Tornillos I y Cuchillo C.



2º Passo / Step / Paso

Fixar o Fundo ⑤ com Prego B e Parafuso E /

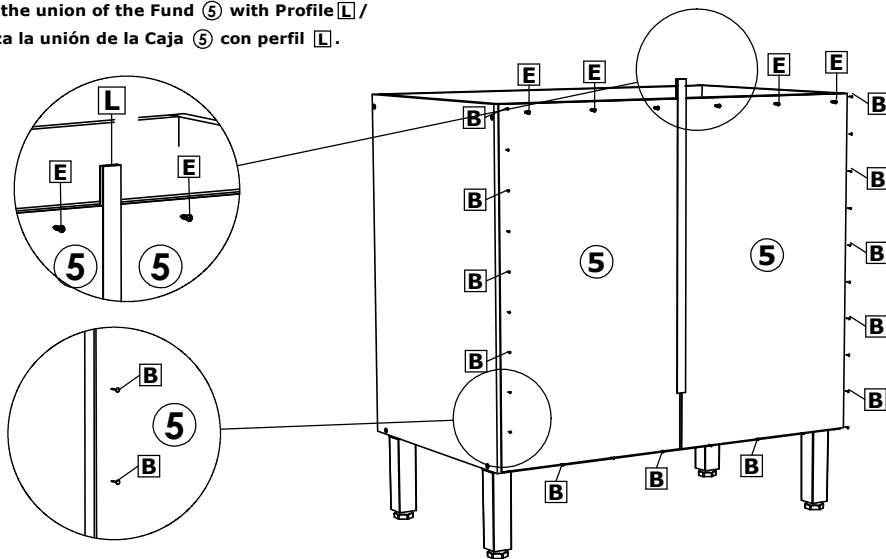
Fix the Fund ⑤ with Prego B and Screw E /

Fijar el Fondo ⑤ con Prego B y Tornillo E.

Fazer a união do Fundo ⑤ com Perfil L /

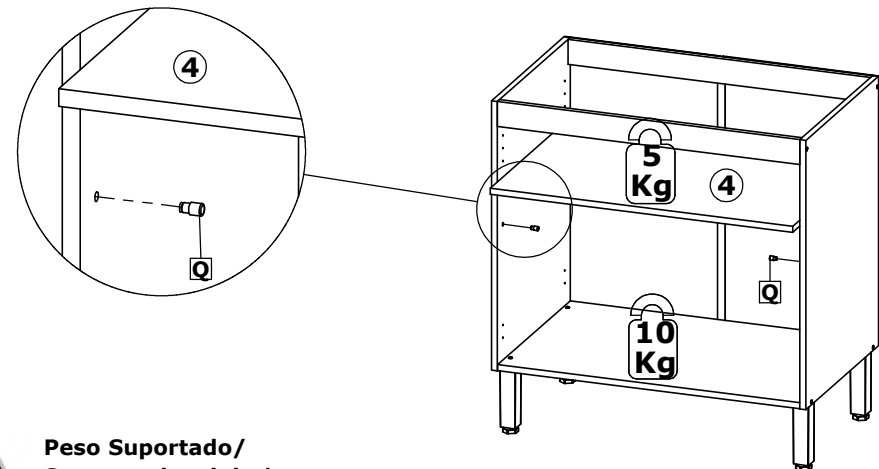
Make the union of the Fund ⑤ with Profile L /

Realiza la unión de la Caja ⑤ con perfil L.



3º Passo / Step / Paso

Colocação da Prateleira / Placing the Shelf / Colocación del estante.



Peso Suportado / Supported weight / Con el apoyo de peso.

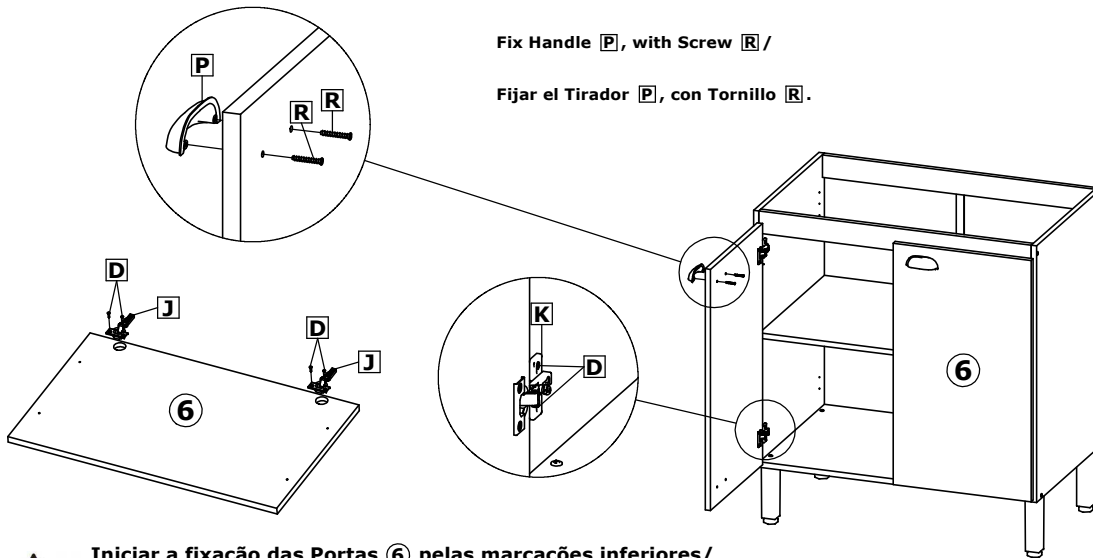
4º Passo / Step / Paso

Montagem da Porta/Door assembly/Conjunto de la puerta.

Fixar o Puxador **P**, com Parafuso **R** /

Fix Handle **P**, with Screw **R** /

Fijar el Tirador **P**, con Tornillo **R**.



Iniciar a fixação das Portas **6** pelas marcações inferiores /

Start fixing the Ports **6** by the lower /

Iniciar la fijación de las Puertas **6** por las marcas inferiores.

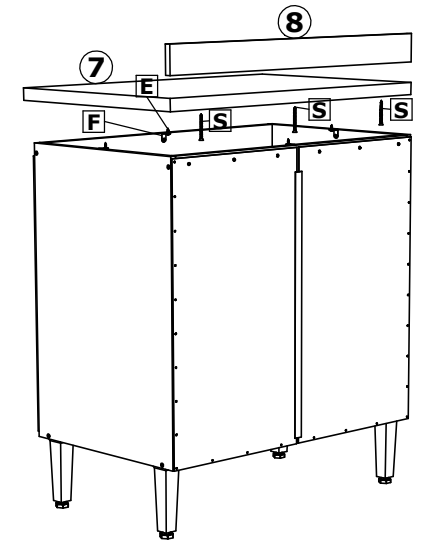


5º Passo / Step / Paso

Fixar o espelho **8** no tampo **7** com parafuso **S** nas pré-fruações existentes no tampo **7**. Após, fixar o tampo no balcão com cantoneiras **F** e parafusos **E**.

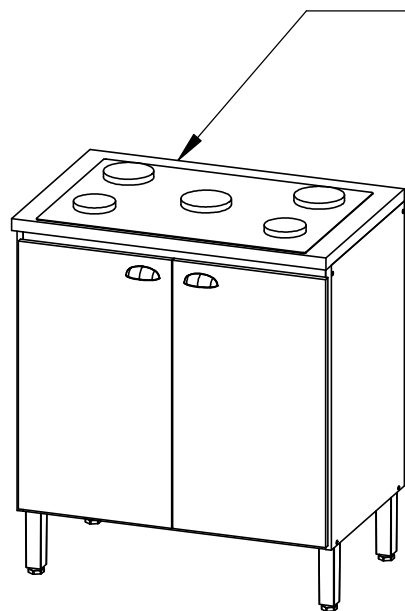
Fix the mirror **8** to the top **7** with screws **S** on the pre-fractions existing on the top **7**. After, fix the top on the counter with angles **F** and screws **E**.

Fije el espejo **8** a la parte superior **7** con tornillos **S** en el fracciones preexistentes en la parte superior **7**. Después, arregla la tapa en el mostrador con ángulos **F** y tornillos **E**.



7	P18388	Tampo	Superficie	Surface	800	528	30
8	P18389	Espelho	Espejo	Mirror	800	70	15

6º Passo / Step / Paso



Se utilizar o móvel para Cooktop, não fixar o espelho 8 para evitar o risco de incêndio.

If using the cooktop unit, do not fix mirror 8 to avoid the risk of fire.

Si utiliza la unidad de placa de cocción, no fije el espejo 8 para evitar el riesgo de incendio.

Produto Montado/ Mounted Product/ Montada del producto.

Balcão 2P 80CM

