

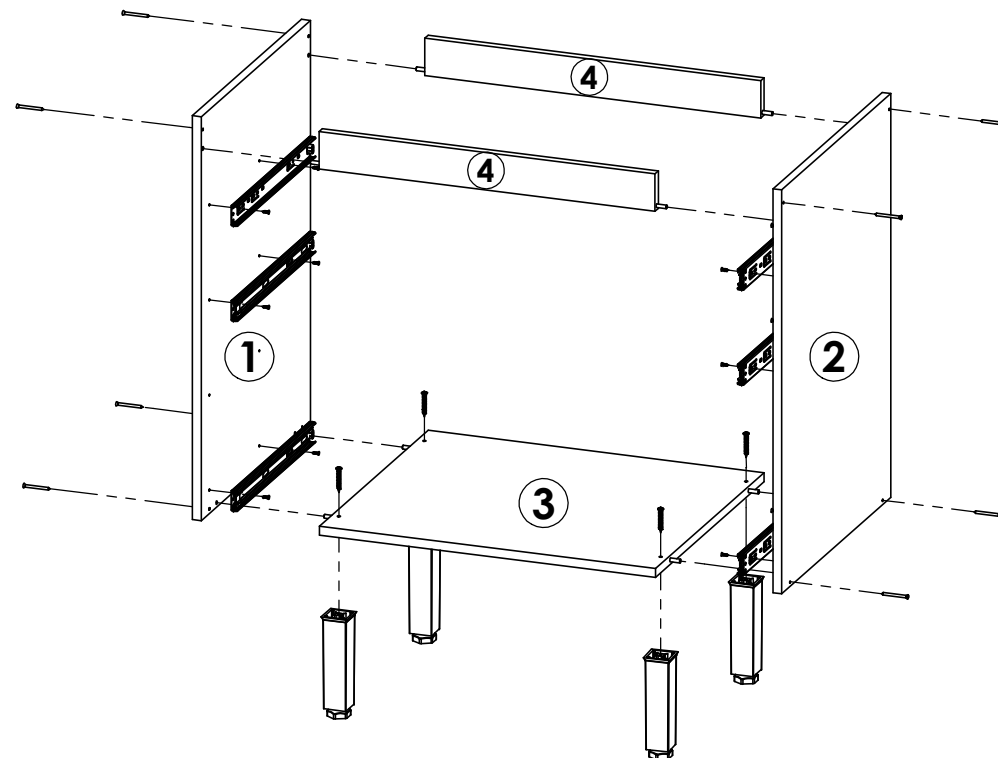


**Cozinha Vivenda Grafite c Mel**

Peça Pieze Pieza	Cod.	Descrição	Description	Descripción	Qtde Qty Cant	Compr Lenght Largo	Larg. Width Ancho	Esp. Tick. Esp.
1	P16871	Lateral Esquerda	Left Side	Lateral izquierda	1	720	490	15
2	P16645	Lateral Direita	Right side	Lateral Derecha	1	720	490	15
3	P16872	Tampo Inferior	Surface Bottom	superficie inferior	1	570	488	15
4	P16874	Travessa Front/Tras	Traverse Front / Rear	Travessa Front / Tras	2	570	63	15
5	P16155	Lateral Gaveta	Side Drawer	Lateral Cajón	4	385	88	15
6	P16170	Lateral Gavetão	Lateral drawer	Lateral Gavetón	2	385	210	15
7	P16171	Traseiro Gaveta	Rear Drawer	Trasero Cajón	2	545	88	15
8	P16168	Traseiro Gavetão	Drawer Back	Trasero Gavetón	1	545	210	15
9	P15085	Fundo Gaveta	Drawer Background	Fondo Cajón	3	406	545	2,5
10	P16172	Fundo	Background	Fondo	2	715	295	2,5

**CV230 - Balcão 3Gav 60cm Grafite c Mel**

11	P16875	Frente Gaveta	Drawer front	Front Cajón	2	580	156	15
12	P16873	Frente Gavetão	Front Gavetão	Frente Gavetón	1	580	357	15



**Notas especiais/special notes/notas especiales:**

**1- Antes de montar o móvel, leia o Manual com atenção.**

**Before mounting the mobile, read the manual carefully.**

**Antes de montar el móvil, lea el manual cuidadosamente.**

**2 - Recomenda-se que a Montagem seja realizada conforme Manual de Montagem.**

**It is recommended that the Assembly is held conforme Assembly Manual.**

**Se recomienda que la Asamblea se celebra conforme Manual Asamblea.**

**3 - Certifique-se que a base onde o produto será Montado é Limpa e Plana.**

**Asegúrese de que la base donde se montará el producto es limpio y Plana.**

**Asegúrese de que la base donde se montará el producto es limpio y Plana.**

**OBRIGADO./THANK YOU./GRACIAS.**

**Atenção com a cor do acabamento!  
Em caso de assistência solicitar o código de acordo com a cor da peça.**





# Balcão 3G 60cm Cozinha Vivenda / Balcony 3G 60cm Kitchen Vivenda / Balcón 3G 60cm Cocina Vivenda.

Faça especialmente para você

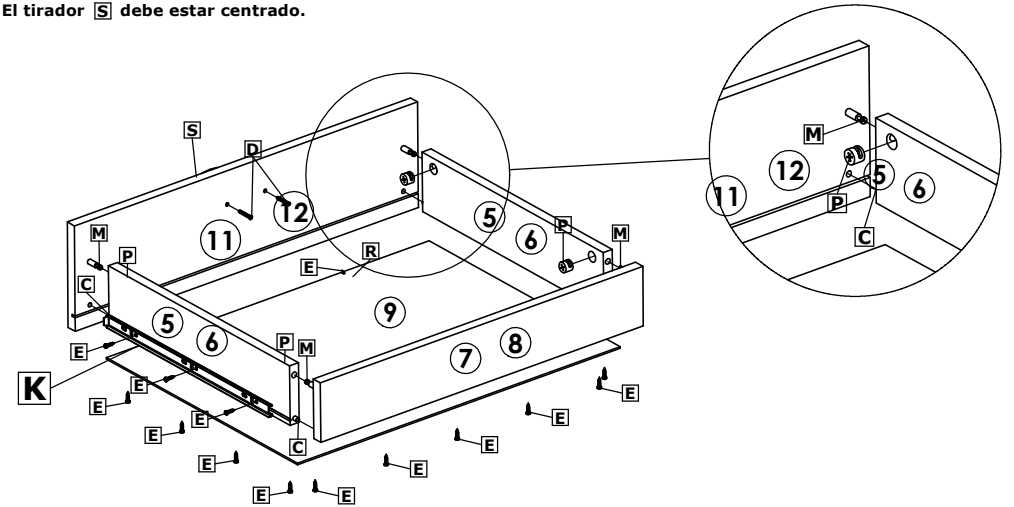
Cod. Qnt.		Cod. Qnt.		Cod. Qnt.		Cod. Qnt.	
A   1	B   25	C   16	D   6	E   77	F   4	G   4	H   2
Adesivo Logotipo 31363	Prego 10x10 CC 20179	Cavilha 6x30 24603	Parafuso 3,5x25CC 36977	Parafuso 3,5x14 CP 25736	Cantoneira de Aço 33407	Parafuso 4,5x40 CF 29411	Paraf. União CI Flange 33158
I   11	J   12	K   3	L   1	M   16	N   1	O   4	P   16
Parafuso 3,5x45 CC 35231	Parafuso 4,0x12 CC Emb. c/ Cantoneira 36070	Corrediza Telescópica 350mm 36058	Perfil H 642mm 36484	Parafuso Bigfix 33160	Sachê de Cola 20g 25676	Tampa Adesivo 13mm 37106 - Grafite	Tambor 15x12 22388
Q   16	R   6	S   3	T   4	-	-	-	-
Tampa Tambor minifix 36012 - Linho	Suporte Triangular 30094	Pux. Lauren 37143 - Onix	Pé 170mm 37181 - Preto				

## 1º Passo / Step / Paso

Fixar o Puxador **S**, com Parafuso **D**. Atenção pois o Puxador **S** deve ficar Centralizado/

Fix Handle **S**, with Screw **D**. Knob **S** should be Centralized/

Fijar el Tirador **S**, con Tornillo **D**. Atención pues El tirador **S** debe estar centrado.

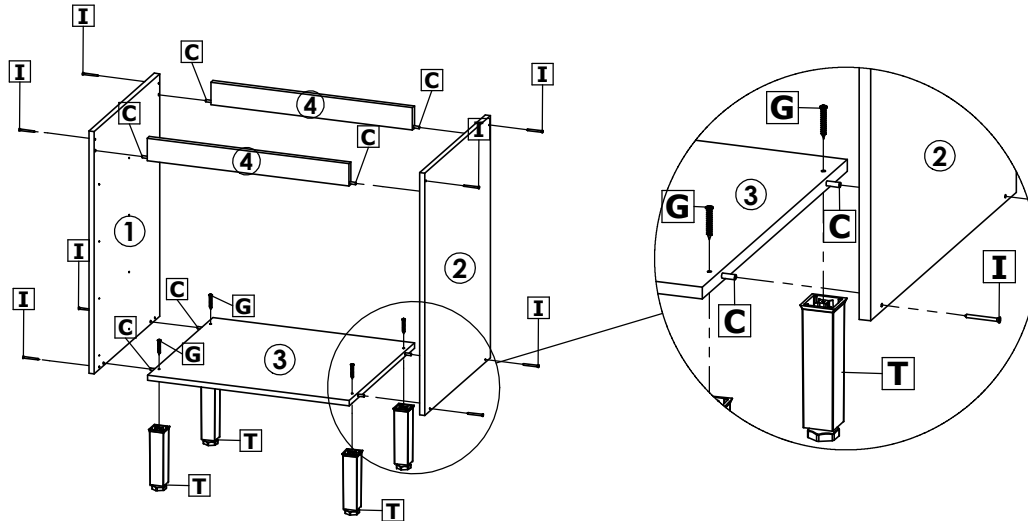


## 2º Passo / Step / Paso

Fixar Lateral **1** e **2** no Tampo **3** e Travessas **4**, com Parafusos **I** e Cavilha **C** /

Attach Side **1** and **2** to Top **3** and Crosspieces **4**, with Screws **I** and Bolt **C** /

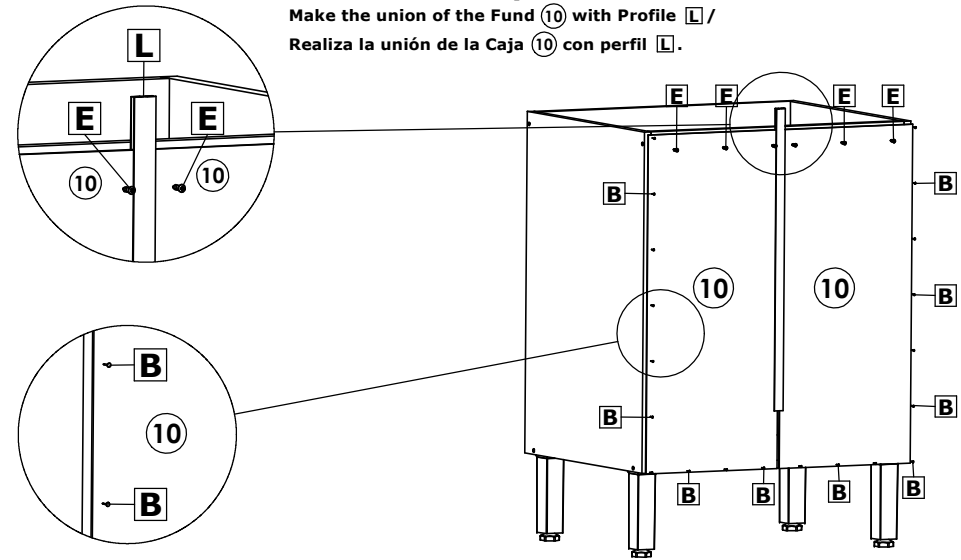
Fijar Lateral **1** y **2** en el Tablero **3** y Travesaños **4**, con Tornillos **I** y Cuchillo **C** .



## 3º Passo / Step / Paso

Fixar o Fundo **10** com Prego **B** e Parafuso **E** /  
Fix the Fund **10** with Prego **B** and Parafuso **E** /  
Fijar el Fondo **10** con Prego **B** y Tornillo **E** .

Fazer a união do Fundo **10** com Perfil **L** /  
Make the union of the Fund **10** with Perfil **L** /  
Realiza la unión de la Caja **10** con perfil **L** .

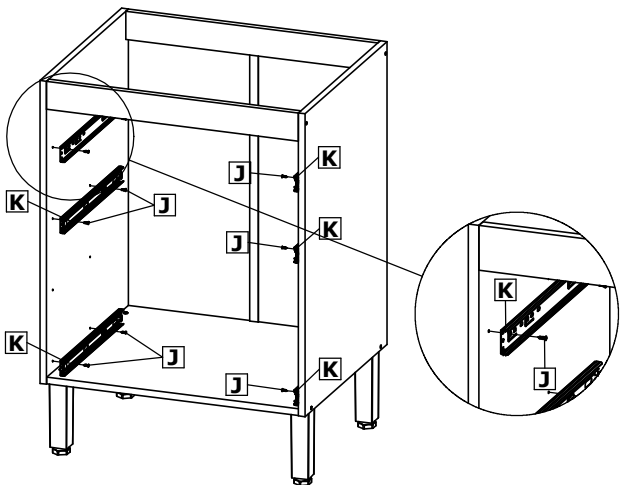




# Balcão 3G 60cm Cozinha Vivenda / Balcony 3G 60cm Kitchen Vivenda / Balcón 3G 60cm Cocina Vivenda.

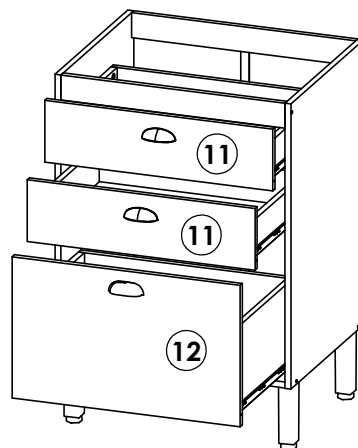
## 4º Passo / Step / Paso

Fixar Corrediça **K** com Parafuso **J** /  
 Fijar diapositiva **K** con el tornillo **J** /  
 Fix slide **K** with screw **J**.



## 5º Passo / Step / Paso

Peso Suportado/ Supported weight/ Con el apoyo de peso.



Peso Suportado por Gaveta/  
 Weight Supported by Drawer/  
 Peso soportado por Cajón.



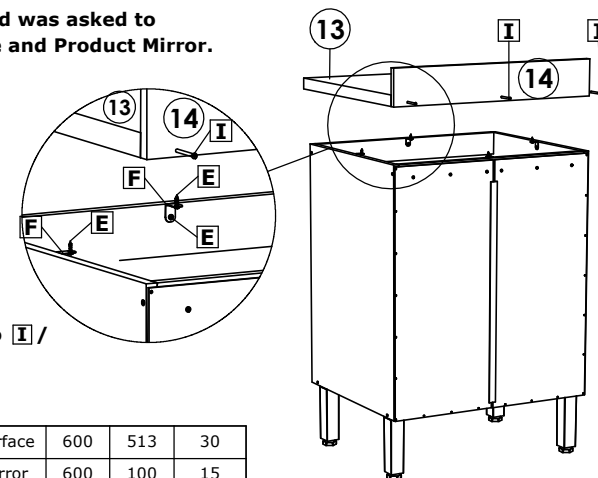
## 6º Passo / Step / Paso

### Prezado Montador/ Estimado ensamblador/ Dear Assembler:

Se o produto que está sendo montado foi pedido com Tampo, segue referência do Tampo e Espelho do Produto.

Si el producto que está siendo ensamblado se le pidió que Arriba, la siguiente superficie de referencia y espejo del producto.

If the product being assembled was asked to Top, follows reference Surface and Product Mirror.

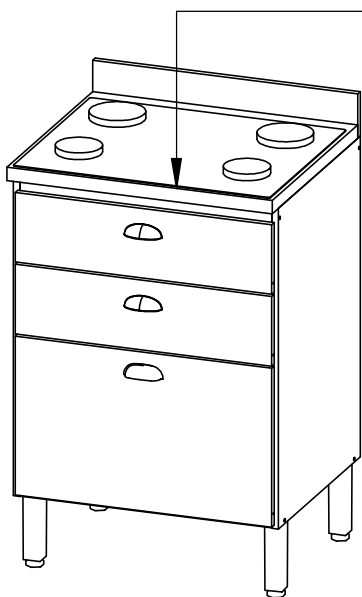


Fixar Espelho **14** com Parafuso **I** /  
 Fijar Espejo **14** Tornillo **I** /  
 Fix Mirror **14** Screw **I**.

13	P16876	Tampo	Superficie	Surface	600	513	30
14	P16877	Espelho	Espejo	Mirror	600	100	15

Produto Montado/ Mounted Product/ Montada del producto.

## 7º Passo / Step / Paso



FAÇA O RECORTE DO TAMPO 13  
 POSICIONADO O VIDRO DO  
 COOKTOP, POSICIONANDO A 10mm  
 DA BORDA FRONTAL. JÁ NAS  
 LATERAIS DIVIDIR PARA QUE O  
 COOKTOP FIQUE CENTRALIZADO/  
 MAKE CUTOUT TAMPO 13  
 POSITIONED THE GLASS OF  
 COOKTOP, POSITIONED TO 10mm OF  
 FRONT EDGE. ALREADY ON THE SIDE  
 DIVIDE THAT THE COOKTOP IS  
 CENTRALIZED/  
 HAGA EL RECORTE DE LA TAPA 13  
 POSICIONADO EL VIDRIO DEL  
 COOKTOP, POSICIONADO A 10mm DA  
 BORDE FRONTAL. YA EN LAS  
 LATERALES DIVIDIR PARA QUE EL  
 COOKTOP FIQUE CENTRALIZADO.

## Balcão 3G 60CM

