

**Cozinha Vivenda**

Peça Pieça Pieza	Cod.	Descrição	Description	Descripción	Qtde Qty Cant	Compr Lenght Largo	Larg. Width Ancho	Esp. Tick. Esp.
1	P16644	Lateral Dir / Esq	Side Left / Right	Lateral Izq / Der	2	720	490	15
2	P16879	Tampo Inferior	Surface Bottom	superficie inferior	1	370	488	15
3	P16878	Travessa Front/Tras	Traverse Front / Rear	Travessa Front / Tras	2	370	63	15
4	P16183	Prateleira	Shelf	Estante	1	370	488	15
5	P16161	Fundo	Background	Fondo	1	715	395	2,5

CV240 - Balcão 1P 40cm Grafite / Mel

6	P16756	Porta	Door	Puerta	1	637	390	15
-	-	-	-	-	-	-	-	-

Notas especiais/special notes/notas especiales:

1- Antes de montar o móvel, leia o Manual com atenção.

Before mounting the mobile, read the manual carefully.

Antes de montar el móvil, lea el manual cuidadosamente.

2 - Recomenda-se que a Montagem seja realizada conforme Manual de Montagem.

It is recommended that the Assembly is held conforme Assembly Manual.

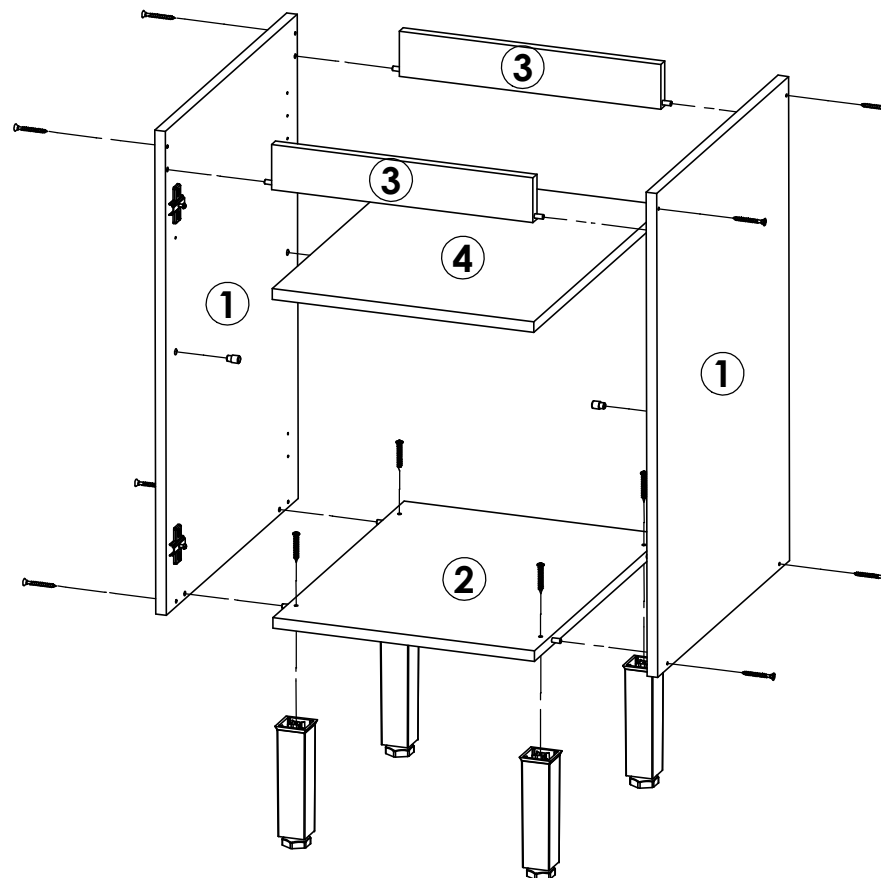
Se recomienda que la Asamblea se celebra conforme Manual Asamblea.

3 - Certifique-se que a base onde o produto será Montado é Limpa e Plana.

Asegúrese de que la base donde se montará el producto es limpio y Plana.

Asegúrese de que la base donde se montará el producto es limpio y Plana.

OBRIGADO./THANK YOU./GRACIAS.



**Atenção com a cor do acabamento!
Em caso de assistência solicitar o código de acordo com a cor da peça.**





Balcão 1P 40cm Cozinha Vivenda / Balcony 1P 40cm Kitchen Vivenda / Balcón 1P 40cm Cocina Vivenda.

Faithful+Gardner

Cod. Qnt.

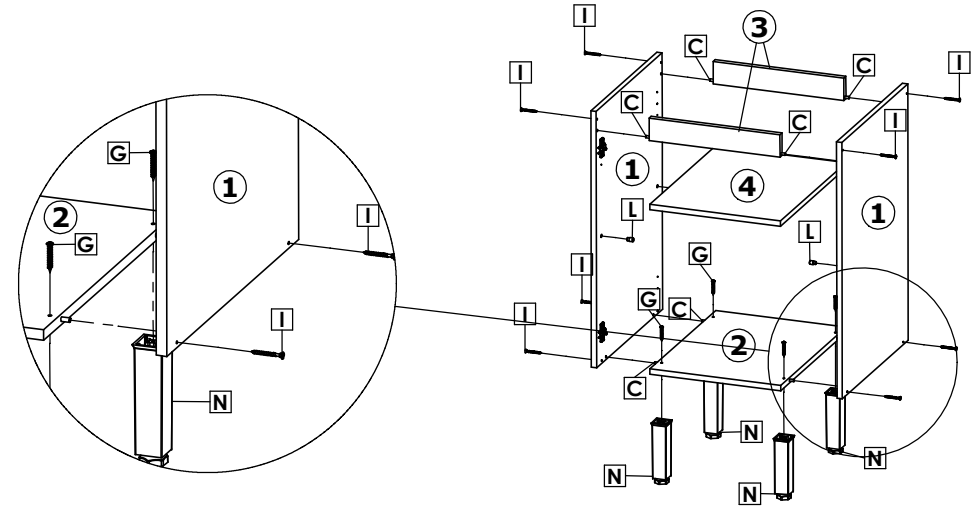
A 1	B 20	C 8	D 8	E 12	F 4
G 4	H 2	I 11	J 2	K 2	L 4
M 2	N 4	O 4	P 1	Q 2	- -
- -	- -	- -	- -	- -	- -

1º Passo / Step / Paso

Fixar Laterais ① no Tampo ② e Travessas ③, com Parafusos ① e Cavilha ③ /

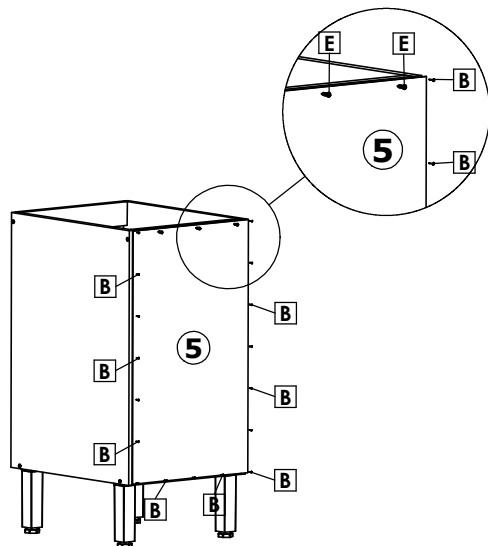
Attach Sides ① to Top ② and Crosspieces ③, with Screws ① and Bolt ③ /

Fijar Lateral ① en el Tablero ② y Travesaños ③, con Tornillos ① y Cuchillo ③.



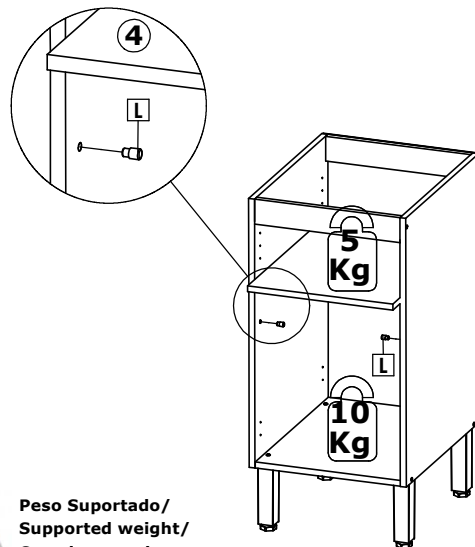
2º Passo / Step / Paso

Fixar o Fundo ⑤ com Prego ② e Parafuso ③ /
Fix the Fund ⑤ with Prego ② and Screw ③ /
Fijar el Fondo ⑤ con Prego ② y Tornillo ③.



3º Passo / Step / Paso

Colocação da Prateleira /
Placing the Shelf /
Colocación del estante.



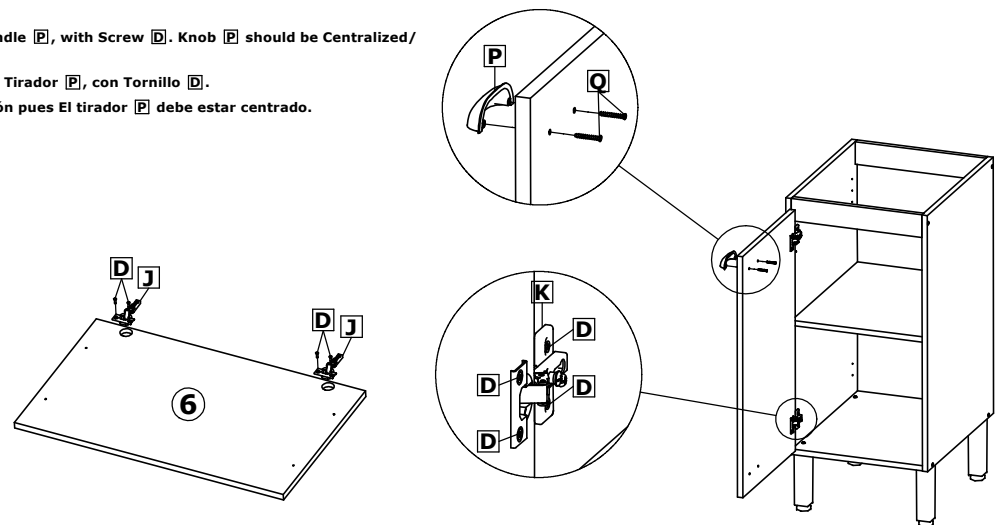
Peso Suportado /
Supported weight /
Con el apoyo de peso.

4º Passo / Step / Paso

Fixar o Puxador ②, com Parafuso ③.
Atenção pois o Puxador ② deve ficar Centralizado /

Fix Handle ②, with Screw ③. Knob ② should be Centralized /

Fijar el Tirador ②, con Tornillo ③.
Atención pues El tirador ② debe estar centrado.



Iniciar a fixação das Portas ⑥ pelas marcações inferiores /
Start fixing the Ports ⑥ by the lower /
Iniciar la fijación de las Puertas ⑥ por las marcas inferiores.

Montagem da Porta / Door assembly / Conjunto de la puerta.



Faithful+Gardiner para você

Balcão 1P 40cm Cozinha Vivenda / Balcony 1P 40cm Kitchen Vivenda / Balcón 1P 40cm Cocina Vivenda.

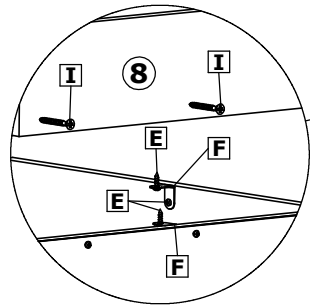
5º Passo / Step / Paso

Prezado Montador/ Estimado ensamblador/ Dear Assembler:

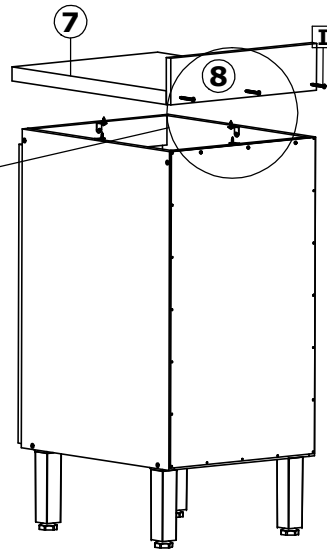
Se o produto que está sendo montado foi pedido com Tampo, segue referência do Tampo e Espelho do Produto.

Si el producto que está siendo ensamblado se le pidió que Arriba, la siguiente superficie de referencia y espejo del producto.

If the product being assembled was asked to Top, follows reference Surface and Product Mirror.

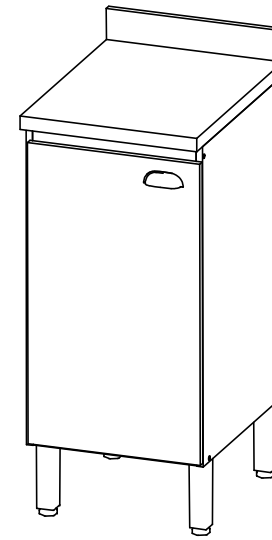


Fixar Espelho ⑧ com Parafuso ① /
Fijar Espejo ⑧ Tornillo ① /
Fix Mirror ⑧ Screw ①.



Produto Montado/ Mounted Product/ Montada del producto.

Balcão 1P 40CM



7	P16880	Tampo	Superficie	Surface	400	513	30
8	P16881	Espelho	Espejo	Mirror	400	100	15