



Cozinha Vivenda

Peça Pieza	Cod. Teka Stv	Descrição	Description	Descripción	Qtde Qty Cant	Compr Lenght Largo	Larg. Widht Ancho	Esp. Tick. Esp.
1	P16663	Lateral Esq/Dir	Side Right / Left	Lateral Derecha / izquierda	2	2063	490	15
2	P16664	Divisão	Division	División	1	2033	490	15
3	P16665	Tampo Inferior	Surface Bottom	superficie inferior	1	683	490	15
4	P16666	Tampo Superior	Top Higher	Top Mayor	1	683	490	15
5	P18904	Tampo Maior	Top Big	Top Mayor	4	418	490	15
6	P18903	Tampo Interm. Menor	Top Interm. Smaller	Top Interm. menos	2	250	490	15
7	P16667	Tampo Sup/Inf Nicho	Top Sup / Inf Niche	Top Sup / Inf Nicho	3	250	490	15
8	P15097	Fundo Maior	Background Mayor	Fondo Mayor	1	2058	435	2,5
9	P15098	Fundo Menor	Background Minor	Fondo Menor	1	2058	267	2,5

CV260 - Panelero 3P Vivenda Mel

10	P16669	Porta Maior	Door Big	Puerta Mayor	1	2055	428	15
11	P16668	Porta Menor	Porta Minor	Puerto Menor	2	677	263	15

Notas especiais/special notes/notas especiales:

1- Antes de montar o móvel, leia o Manual com atenção.

Before mounting the mobile, read the manual carefully.

Antes de montar el móvil, lea el manual cuidadosamente.

2 - Recomenda-se que a Montagem seja realizada conforme Manual de Montagem.

It is recommended that the Assembly is held conforme Assembly Manual.

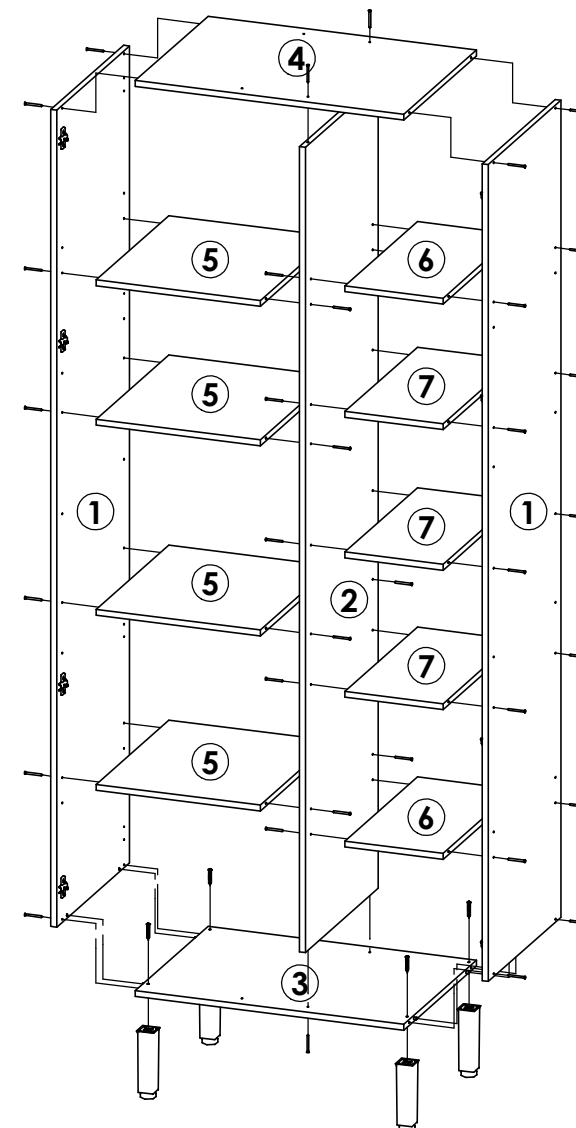
Se recomienda que la Asamblea se celebra conforme Manual Asamblea.

3 - Certifique-se que a base onde o produto será Montado é Limpa e Plana.

Asegúrese de que la base donde se montará el producto es limpio y Plana.

Asegúrese de que la base donde se montará el producto es limpio y Plana.

OBRIGADO./THANK YOU./GRACIAS.



Atenção com a cor do acabamento!
Em caso de assistência solicitar o código de acordo com a cor da peça.





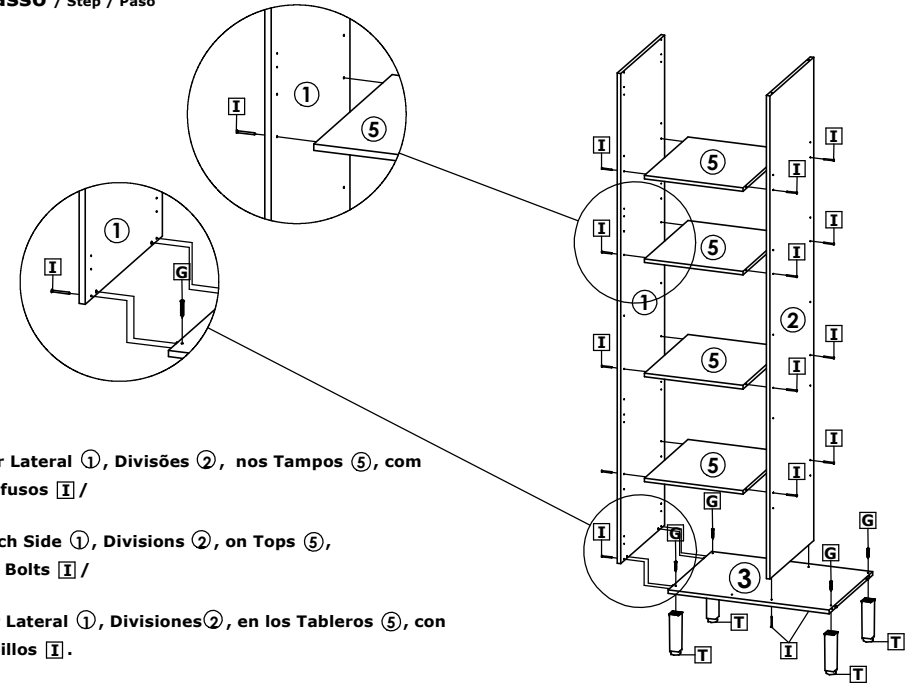
Paneleiro C | Nicho Cozinha Vivenda / Paneleiro C | Niche Kitchen Vivenda / Panecillo C | Nicho Cocina Vivenda.

Faça especialmente para você

Cod. Qnt.

A 1	B 65	C 8	D 32	E 6	F 3
G 4	H 2	I 48	J 2	K 8	L 8
M 3	N 6	O 36	P 2	Q 2	R 2
S 17	T 4	-	-	-	-

1º Passo / Step / Paso

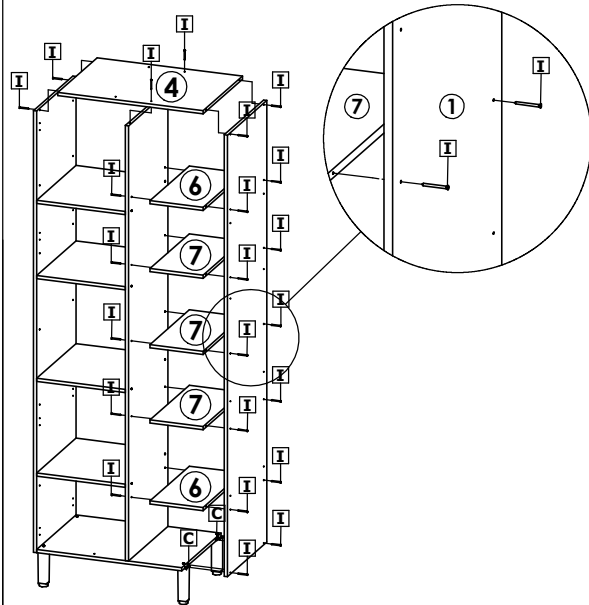


Fixar Lateral ①, Divisões ②, nos Tamos ⑤, com Parafusos I /

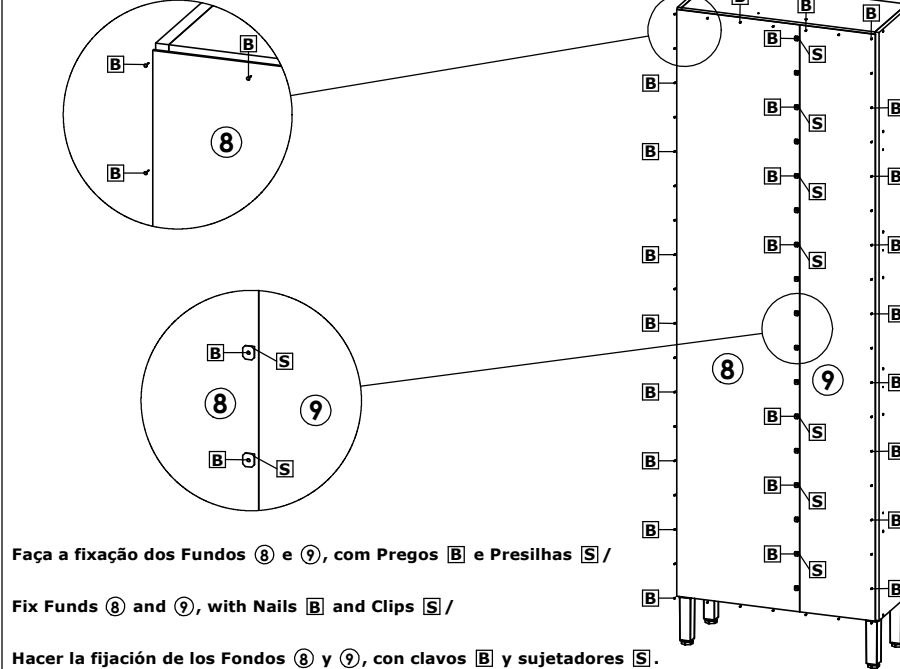
Attach Side ①, Divisions ②, on Tops ⑤, with Bolts I /

Fijar Lateral ①, Divisiones ②, en los Tableros ⑤, con Tornillos I.

2º Passo / Step / Paso



3º Passo / Step / Paso

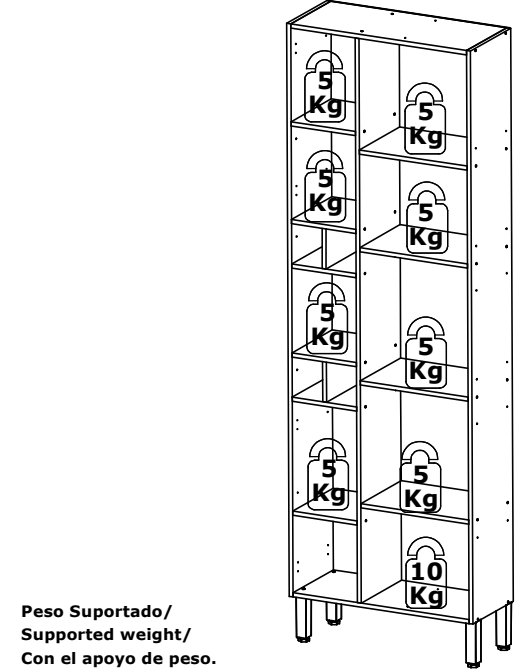


Faça a fixação dos Fundos ⑧ e ⑨, com Pregos B e Presilhas S /

Fix Funds ⑧ and ⑨, with Nails B and Clips S /

Hacer la fijación de los Fondos ⑧ y ⑨, con clavos B y sujetadores S.

4º Passo / Step / Paso

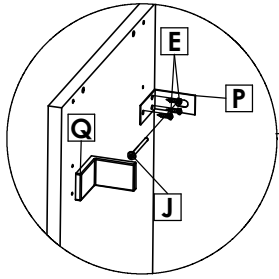


Peso Suportado / Supported weight / Con el apoyo de peso.



Paneleiro C | Nicho Cozinha Vivenda / Paneleiro C | Niche Kitchen Vivenda / Panecillo C | Nicho Cocina Vivenda.

5º Passo / Step / Paso

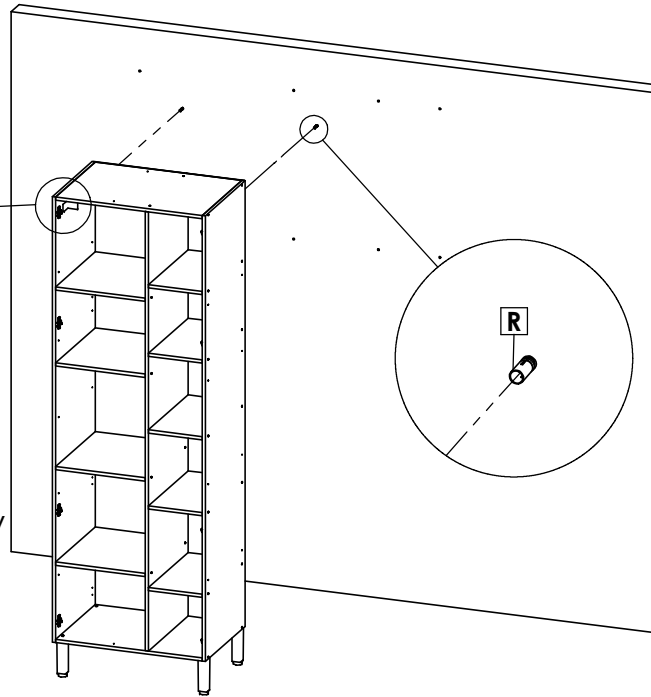


! A fixação da Torre Quente na Parede é obrigatória!
Fixing the Hot Tower on the Wall is a must!
La fijación de la Torre Caliente en la pared es obligatoria!

Para fixar o Módulo na Parede você utilizara Suporte Aéreo **P**, Parafusos **E**, Parafuso **J**, Bucha 8mm **R** e Acabamento do Suporte Aéreo **Q** /

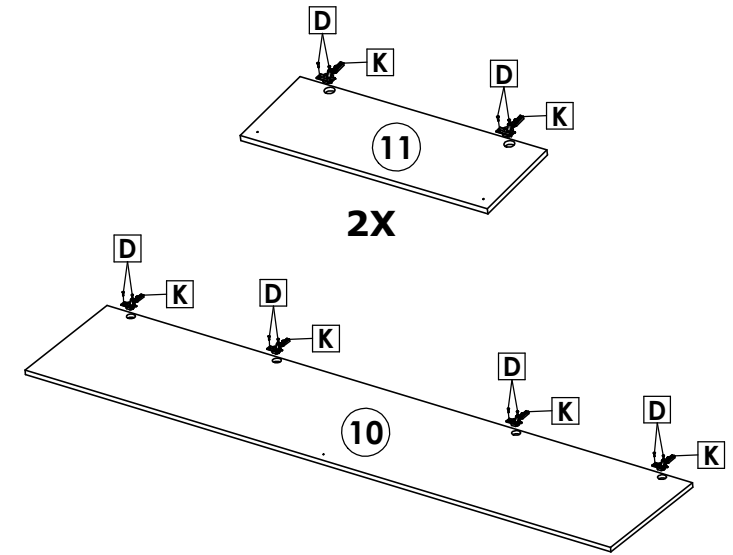
To attach the Module to the Wall you will use Air Support **P**, Screws **E**, Screw **J**, Bush 8mm **R** and Finishing of the Air Support **Q** /

Para fijar el módulo en la pared, usted utilizará soporte aéreo **P**, Tornillos **E**, Tornillo **J**, Manguito 8mm **R** y Acabado del soporte aéreo **Q**.



6º Passo / Step / Paso

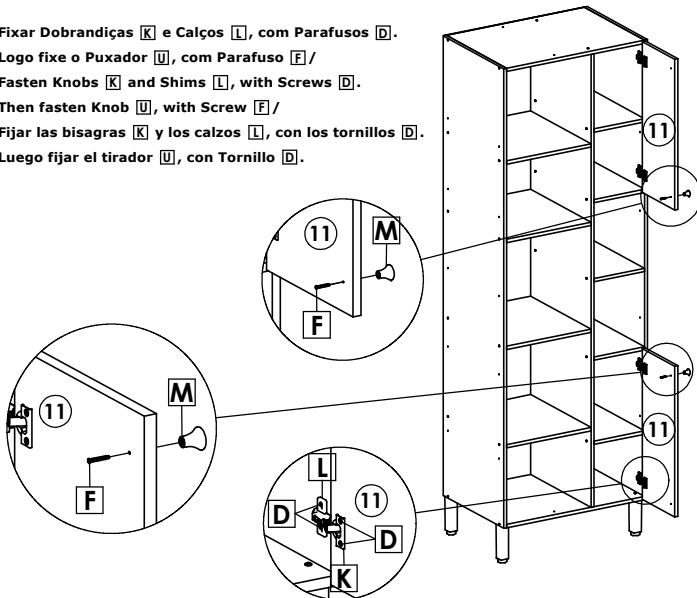
Montagem da Porta/Door assembly/Conjunto de la puerta.



7º Passo / Step / Paso

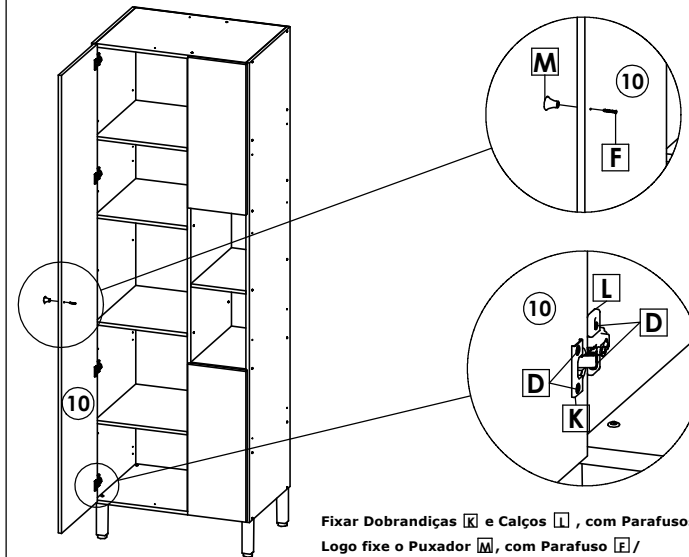
Montagem da Porta/Door assembly/Conjunto de la puerta.

Fixar Dobrandiças **K** e Calços **L**, com Parafusos **D**.
 Logo fixe o Puxador **M**, com Parafuso **F** /
 Fasten Knobs **K** and Shims **L**, with Screws **D**.
 Then fasten Knob **M**, with Screw **F** /
 Fijar las bisagras **K** y los calzos **L**, con los tornillos **D**.
 Luego fijar el tirador **M**, con Tornillo **D**.



8º Passo / Step / Paso

Montagem da Porta/Door assembly/Conjunto de la puerta.



Fixar Dobrandiças **K** e Calços **L**, com Parafusos **D**.
 Logo fixe o Puxador **M**, com Parafuso **F** /
 Fasten Knobs **K** and Shims **L**, with Screws **D**.
 Then fasten Knob **M**, with Screw **F** /
 Fijar las bisagras **K** y los calzos **L**, con los tornillos **D**.
 Luego fijar el tirador **M**, con Tornillo **F**.

Produto Montado/ Mounted Product/ Montada del producto.

Paneleiro Dir/Esq Vivenda

