



Cozinha Vivenda

CV290 - Panelero 1P Mel

| Peça Pieze Pieza | Cod. Teka Stv | Descrição | Description | Descripción | Qtde Qty Cant | Compr Lenght Largo | Larg. Widht Ancho | Esp. Tick. Esp. |
|------------------------|---------------------|-----------------|-------------------|-----------------------------|---------------------|--------------------------|-------------------------|-----------------------|
| 1 | P16939 | Lateral Esq/Dir | Side Right / Left | Lateral Derecha / izquierda | 2 | 2063 | 490 | 15 |
| 2 | P16940 | Tampo Inferior | Surface Bottom | superficie inferior | 1 | 418 | 490 | 15 |
| 3 | P16941 | Tampo Superior | Top Higher | Top Mayor | 1 | 418 | 490 | 15 |
| 4 | P18904 | Tampo Interm. | Top Interm. | Top Interm. | 4 | 418 | 490 | 15 |
| 5 | P15097 | Fundo | Background | Fondo | 1 | 2058 | 435 | 2,5 |
| 6 | P16669 | Porta | Door | Puerta | 1 | 2055 | 428 | 15 |

**Atenção com a cor do acabamento!
Em caso de assistência solicitar o código de acordo com a cor da peça.**



Notas especiais/special notes/notas especiales:

1- Antes de montar o móvel, leia o Manual com atenção.

Before mounting the mobile, read the manual carefully.

Antes de montar el móvil, lea el manual cuidadosamente.

2 - Recomenda-se que a Montagem seja realizada conforme Manual de Montagem.

It is recommended that the Assembly is held conforme Assembly Manual.

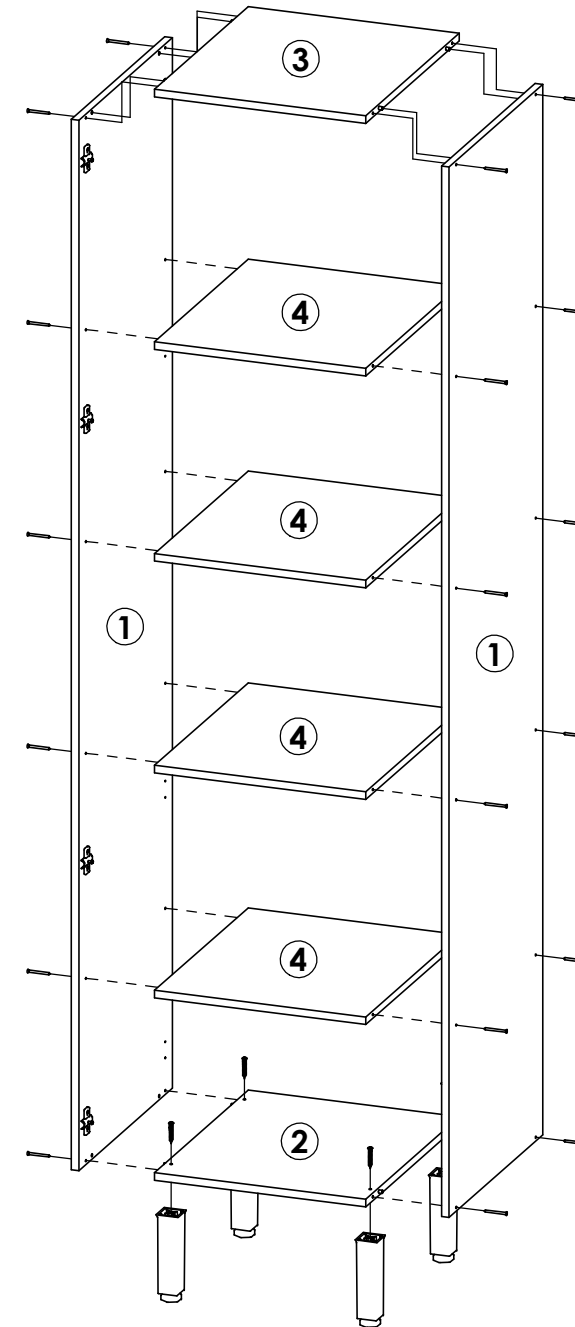
Se recomienda que la Asamblea se celebra conforme Manual Asamblea.

3 - Certifique-se que a base onde o produto será Montado é Limpa e Plana.

Asegúrese de que la base donde se montará el producto es limpio y Plana.

Asegúrese de que la base donde se montará el producto es limpio y Plana.

OBRIGADO./THANK YOU./GRACIAS.





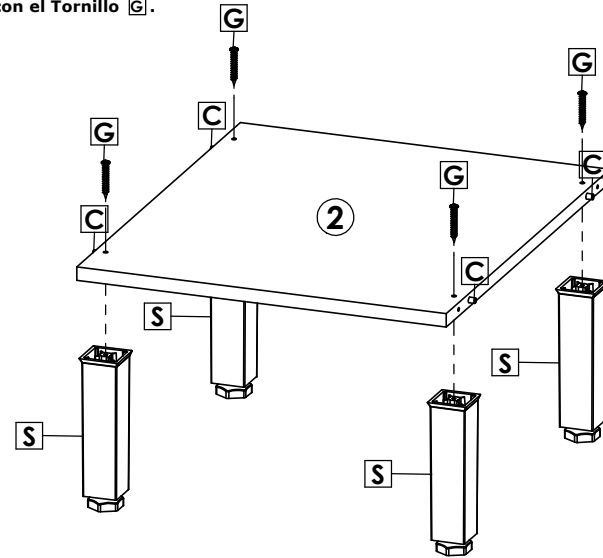
Paneleiro 1P Cozinha Vivenda / Paneleiro 1Door Kitchen Vivenda / Panecillo 1Puerta Cocina Vivenda.

Faça especialmente para você

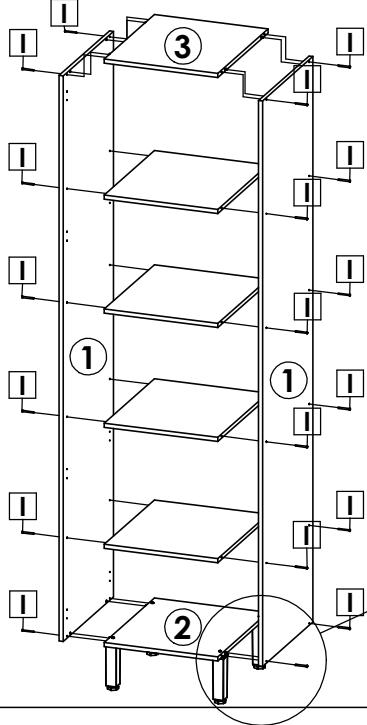
| Cod. Qnt. | | | | | |
|-----------|------|------|------|-----|-----|
| A 1 | B 40 | C 8 | D 16 | E 6 | F 1 |
| | | | | | |
| G 4 | H 2 | I 24 | J 2 | K 4 | L 4 |
| | | | | | |
| M 1 | N 2 | O 12 | P 2 | Q 2 | R 2 |
| | | | | | |
| S 4 | - | - | - | - | - |
| | | | | | |

1º Passo / Step / Paso

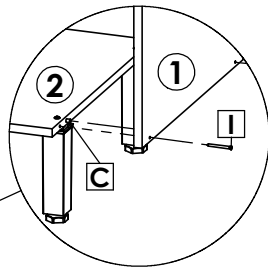
Fixar os Pés **S** com Parafusos **G** /
 Fix the Feet **S** with Screw **G** /
 Fijar los Pies **S** con el Tornillo **G**.



2º Passo / Step / Paso

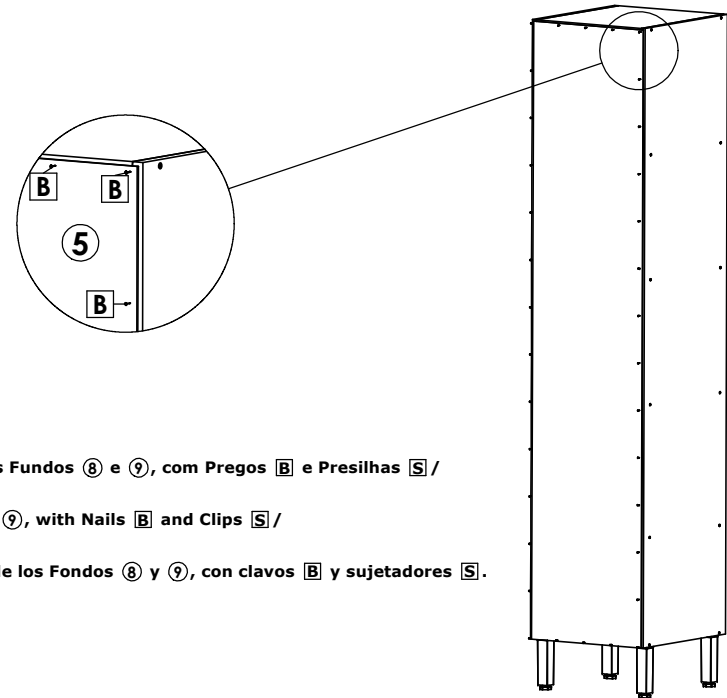


Fixar Laterais **1**, nos Tampos **2**, **3** e **4** com Parafusos **I** /
 Attach Sides **1**, on Tops **2**, **3** e **4** and with Screws **I** /
 Fijar Laterales **1**, en los Tableros **2**, **3** e **4**, y con Tornillos **I**.



3º Passo / Step / Paso

Faça a fixação dos Fundos **8** e **9**, com Pregos **B** e Presilhas **S** /
 Fix Fundos **8** and **9**, with Nails **B** and Clips **S** /
 Hacer la fijación de los Fondos **8** y **9**, con clavos **B** y sujetadores **S**.

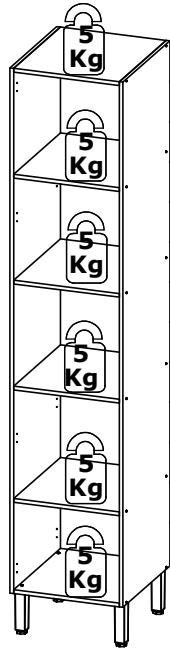




Panelero 1P Cozinha Vivenda / Panelero 1Door Kitchen Vivenda / Panecillo 1Puerta Cocina Vivenda.

Faithful+Gardner

Peso Suportado / Supported Weight / Peso soportado



4º Passo / Step / Paso

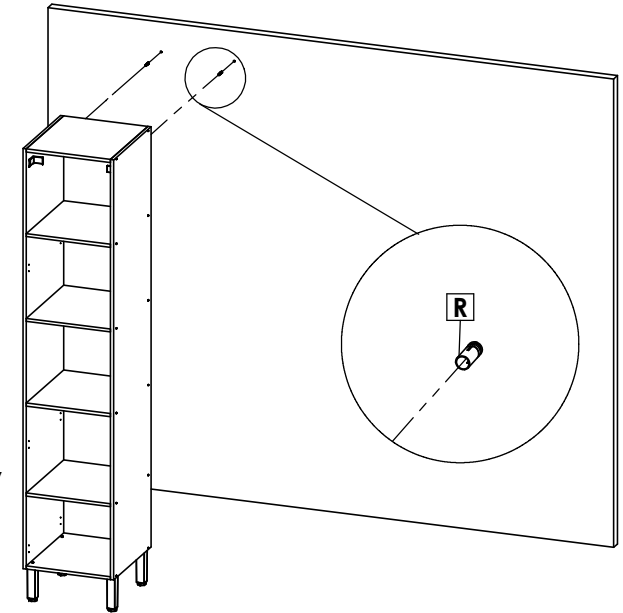


**A fixação da Torre Quente na Parede é obrigatória!
Fixing the Hot Tower on the Wall is a must!
La fijación de la Torre Caliente en la pared es obligatoria!**

Para fixar o Módulo na Parede você utilizara Suporte Aéreo **P**, Parafusos **E**, Parafuso **J**, Bucha 8mm **R** e Acabamento do Suporte Aéreo **Q** /

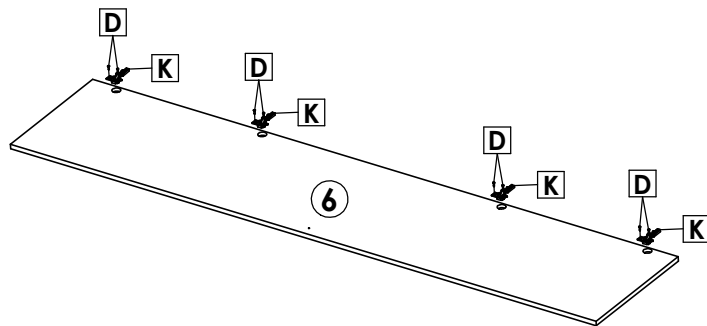
To attach the Module to the Wall you will use Air Support **P**, Screws **E**, Screw **J**, Bush 8mm **R** and Finishing of the Air Support **Q** /

Para fijar el módulo en la pared, usted utilizará soporte aéreo **P**, Tornillos **E**, Tornillo **J**, Manguito 8mm **R** y Acabado del soporte aéreo **Q**.



5º Passo / Step / Paso

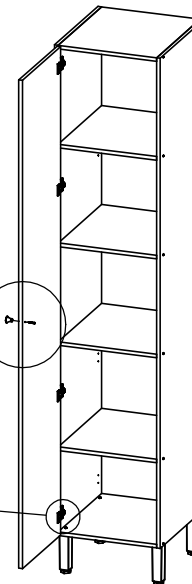
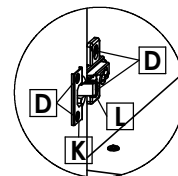
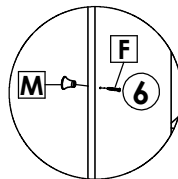
Montagem da Porta/Door assembly/Conjunto de la puerta.



6º Passo / Step / Paso

Montagem da Porta/Door assembly/Conjunto de la puerta.

Fixar Dobrandiças **K** e Calços **L**, com Parafusos **D**.
Logo fixe o Puxador **U**, com Parafuso **F** /
Fasten Knobs **K** and Shims **L**, with Screws **D**.
Then fasten Knob **U**, with Screw **F** /
Fijar las bisagras **K** y los calzos **L**, con los tornillos **D**.
Luego fijar el tirador **U**, con Tornillo **D**.



Produto Montado/ Mounted Product/ Montada del producto.

Panelero Vivenda 1P

