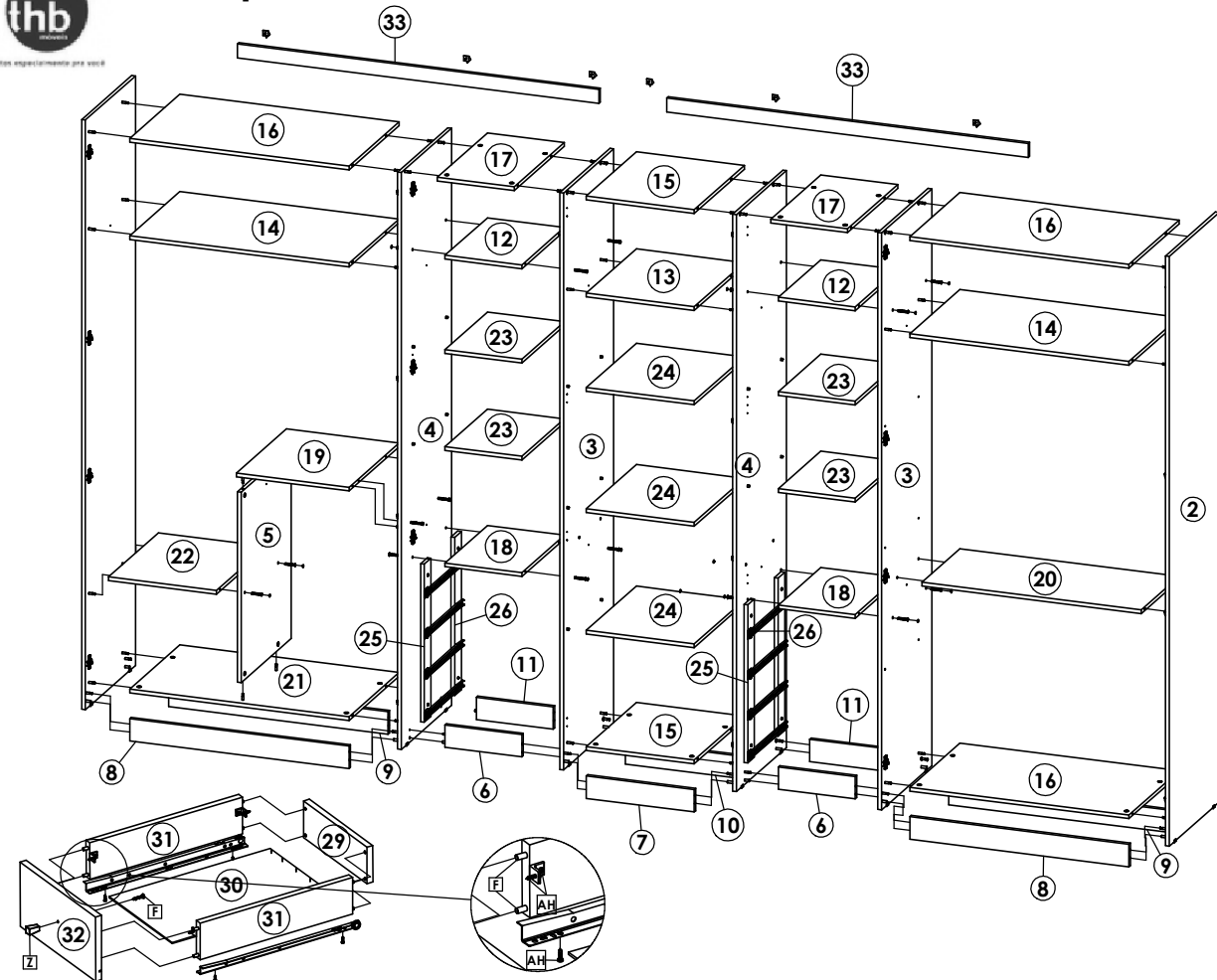




# Roupeiro Absolut Plus 7 Portas / Wardrobe Absolut Plus 7 Doors / Ropero Absolut Plus 7 Puertas



## Roupeiro Absolut Plus/Wardrobe Absolut Plus/Ropero Absolut Plus

Peça Pieça	Cod.	Descrição	Description	Descripción	Qtde Qty Cant	Compr Lenght Largo	Larg. Width Ancho	Esp. Thickness Espesor
1	P16670	Lateral Esq.	Left Side Panel	Lateral Izquierda	1	2330	528	15
2	P16672	Lateral Dir.	Right Side Panel	Lateral Derecha	1	2330	528	15
3	P16675	Divisão Direita	Right Division	Division Derecha	2	2280	528	15
4	P16673	Divisão Esquerda	Left Division	Division Izquierda	2	2280	528	15
5	P16683	Divisão Calceiro	Division	Division	1	753	528	15
6	P16671	Frente Pé	Frontal Botton Frame	Zocalo Frontal	2	306	88,5	15
7	P16676	Frente Pé	Frontal Botton Frame	Zocalo Frontal	1	430	88,5	15
8	P16677	Frente Pé	Frontal Botton Frame	Zocalo Frontal	2	873	88,5	15
9	P1314	Traseiro Pé	Back Botton Frame	Zocalo Traseiro	2	873	88,5	15
10	P1356	Traseiro Pé	Back Botton Frame	Zocalo Traseiro	1	430	88,5	15
11	P3557	Traseiro Pé	Back Botton Frame	Zocalo Traseiro	2	306	88,5	15
12	P16684	Tampo Intermediário	Intermediate Top	Tapa Intermediária	2	306	448	15
13	P16689	Tampo Intermediário	Intermediate Top	Tapa Intermediária	1	430	528	15
14	P16690	Tampo Intermediário	Intermediate Top	Tapa Intermediária	2	873	528	15
15	P16688	Tampo Sup / Inf	Inf/Sup Top	Tapa Inf/Sup	2	430	528	15
16	P16678	Tampo Sup / Inf	Inf/Sup Top	Tapa Inf/Sup	3	873	528	15
17	P16674	Tampo Sup. (1Ld s/ pint)	Top (One Side Unpainted)	Tapa (Un lado sin Pintura)	2	306	528	15
18	P16681	Tampo Sup. Gav. (1 Id s/ pint)	Drawer Superior Top	Tapa superior del cajón	2	306	448	15
19	P16679	Tampo Calceiro Menor	Top	Tapa	1	448	528	15
20	P16693	Tampo Calceiro Maior	Top	Tapa	1	873	400	15
21	P16694	Tampo Inferior Calceiro	Top	Tapa	1	873	528	15
22	P16682	Tampo Lateral Calceiro	Top side	Tapa lateral	1	430	528	15
23	P16680	Prateleira	Shelf	Repisa	4	306	448	15
24	P16687	Prateleira	Shelf	Repisa	3	430	528	15
25	P16540	Distanciador	Spacer	Espaçador	4	627	70	15
26	P15406	Distanciador s pint	Spacer	Espaçador	4	627	70	15
27	P16685	Fundo Roupeiro	Back Panel	Fondo	2	2190	320	2,5
28	P16686	Fundo Roupeiro	Back Panel	Fondo	5	2190	444	2,5
29	P16691	Traseiro Gaveta	Drawer Back	Traseiro Cajón	8	251	88	15
30	P16692	Fundo Gaveta	Drawer Back	Fondo Cajón	8	249	406	2,5
31	P15871	Lateral Gaveta	Drawer Side	Lateral Cajón	16	385	88	15

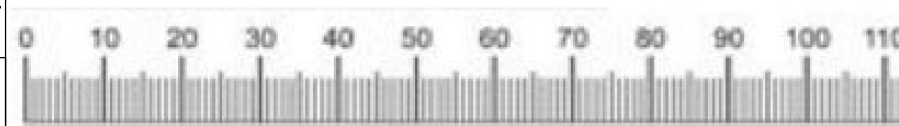
### 5516 - Roupeiro Absolut Plus 7P Grafite c Almendra

32	P16524	Frente Gaveta	Drawer Front	Frente del Cajon	8	298	155	15
33	P16534	Moldura Sup.	Top Frame	Marco Superior	2	1439	55,5	15
34	P16533	Porta Maior	Door	Puerta	5	2172	440	15
35	P16523	Porta Menor	Door	Puerta	2	1532	300	15
36	32283	Espelho Maior	Mirror	Espejo	1	1080	436	3
37	32417	Espelho Menor	Mirror	Espejo	2	540	436	3

Cod.	Qt.	Descrição	Description	Descripción
A	16	Parafuso 3,5x12 CC (P/ Suporte Cabideiro) 36723		
B	32	Paraf. Corredica 6x12 22396		
C	48	Parafuso Minifix 25679		
D	72	Tambor Minifix 22388		
E	65	Cavilha 24603 (6x30)		
F	32	Cantoneira Plástica 36010 - Linho		
G	191	Prego 10x10 CC 20179		
H	120	Parafuso 4X14 CC 25673		
I	20	Cavilha 20043 (8x30)		
J	26	Calço p/ Dobradica 23273		
K	22	Parafuso Soberbaço 7x40 PH 10 25691		
L	20	Dobradica Baixa 23271		
M	22	Tampa Soberbaço 36014 - Linho 37044 - Grafite		
N	6	Dobradica Alta 23272		
O	64	Presilha Fundo 24099		
P	12	Sapata Plástica 37120 - Grafite		
Q	8	Suporte Cabideiro 36611		
R	28	Suporte Prateleira 36013 - Linho		
S	44	Tampa Tambor 36012 - Linho		
T	20	Parafuso 3,5x30 CF 33296		
U	16	Parafuso 3,5x25 CF 34632 - Zinco Branco		
V	12	Minifix Haste Dupla 25675		
W	5	Puxador Citrino 512mm 36709 - Bronze 36720 - Ponteira		
X	8	Tapa Furo 8mm 36212 - Linho 37199 - Grafite		
Y	3	Cabideiro Oblongo 866mm 35134		
Z	10	Pux. Ponto Bronze 34842		
AA	8	Kit Corredica 350mm 21610		
AB	2	Sachê de Cola 10g 36724		
AC	1	Gabarito 36919		
AD	2	Perfil H 2190mm 37091 - Linho		
AE	12	Tapa Furo 5mm 36015 - Linho		
AF	6	Cantoneira Chapéu 37090 - Linho		
AG	1	Cabideiro Oblongo 420mm 35133		
AH	108	Parafuso 3,5x14 CP 25736		
AI	1	Adesivo Logotipo THB 31363		

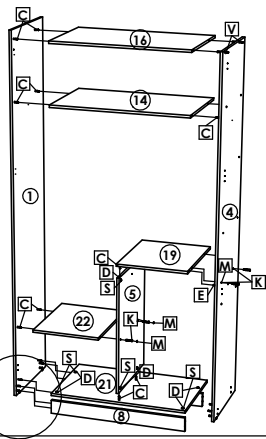
**Atenção com a cor do acabamento!**  
**Em caso de assistência solicitar o código de acordo com a cor da peça.**  
**Attention with the color of the finish!**  
**In case of assistance ask for the code according to the color of the part.**  
**Atención con el color del acabado!**  
**En caso de asistencia solicite el código según el color de la pieza.**

### Medidas em mm

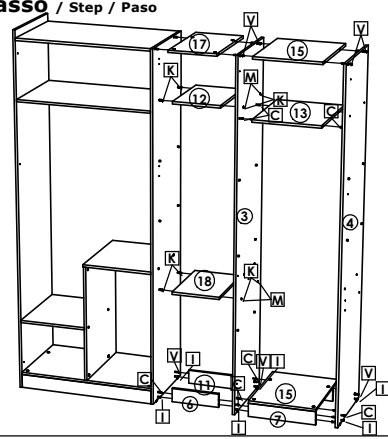


# Roupeiro Absolut Plus 7 Portas / Wardrobe Absolut Plus 7 Doors / Ropero Absolut Plus 7 Puertas

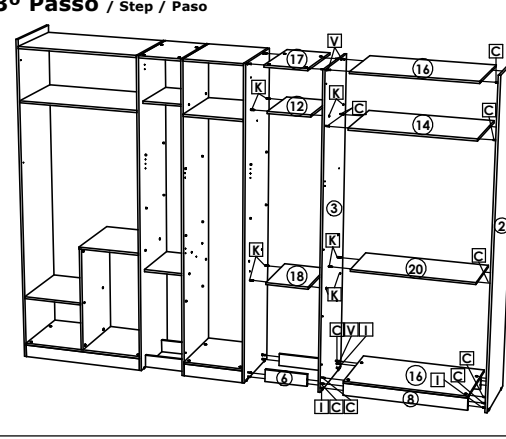
1º Passo / Step / Paso



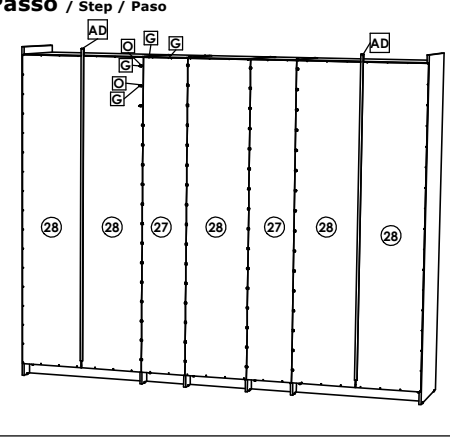
2º Passo / Step / Paso



3º Passo / Step / Paso

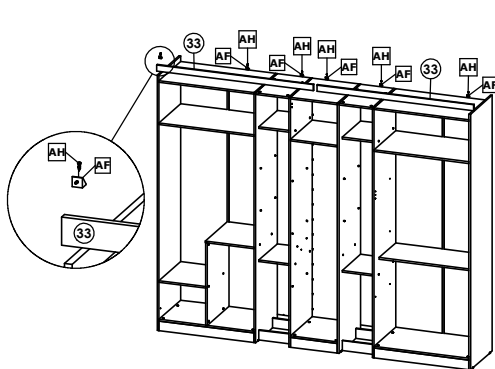


4º Passo / Step / Paso

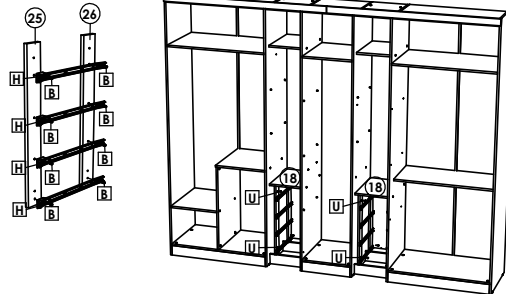


5º Passo / Step / Paso

Fixar molduras 33 com parafusos AH e cantoneiras AF.

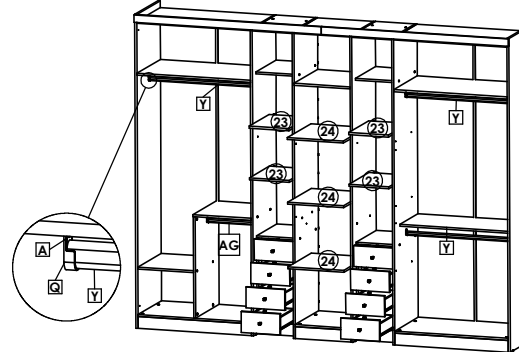


6º Passo / Step / Paso



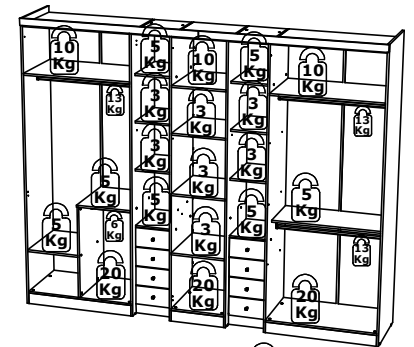
Primeiramente faça a montagem do conjunto distanciador + corredeira externamente. Após fixe-o utilizando parafusos U alinhando pela borda das divisões e encostando a parte superior no tampo (18) / First mount the spacer assembly + slide externally. Then secure it using screws U aligning with the edge of the partitions and Top not top (18) / Primero haga el montaje del conjunto distanciador + corredera externamente. Después de fijarlo utilizando tornillos U alineando por el borde de las divisiones y apoyando la Superior en la tapa (18).

7º Passo / Step / Paso



Colocação das Gavetas, prateleiras e cabideiros / Placement of drawers, shelves and clothes racks / Colocación de los cajones, estantes y caballetes.

Peso Suportado / Weight supported / peso que soporta



⚠ Peso Suportado Cada Gaveta = 5 Kg / Weight Supported Each Drawer = 5 Kg / Peso Suportado Cada Cajón = 10 Kg

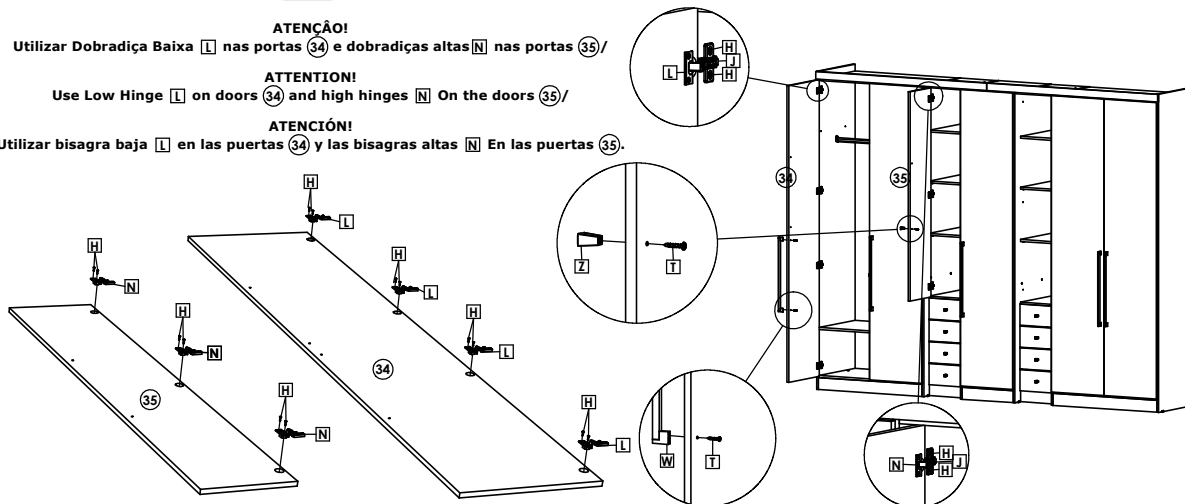


## Montagem Portas Absolut Plus / Absolut Plus Doors / Puertas Absolut Plus

ATENÇÃO! Utilizar Dobradiça Baixa L nas portas 34 e dobradiças altas N nas portas 35 /

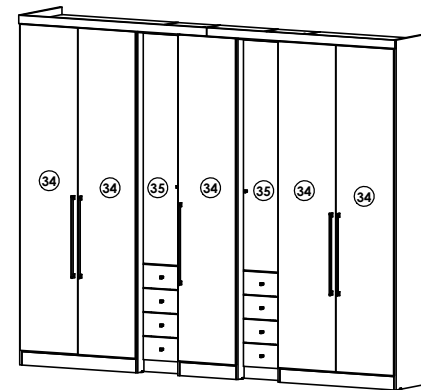
ATTENTION! Use Low Hinge L on doors 34 and high hinges N On the doors 35 /

ATENCIÓN! Utilizar bisagra baja L en las puertas 34 y las bisagras altas N En las puertas 35.

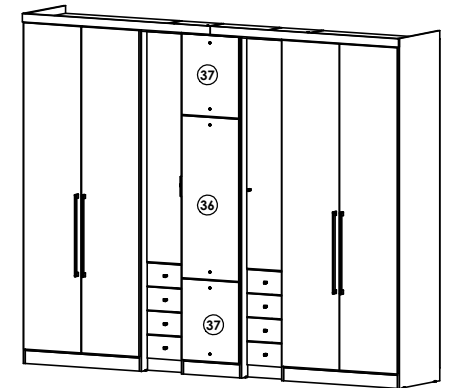


Para o modelo Absolut Glass. Para el modelo Absolut Glass. Para el modelo Absolut Glass.

Para a fixação dos espelhos vide manual em anexo. For the fixing of the mirrors see attached manual. Para la fijación de los espejos véase el manual adjunto.



Absolut Plus



Absolut Plus Glass