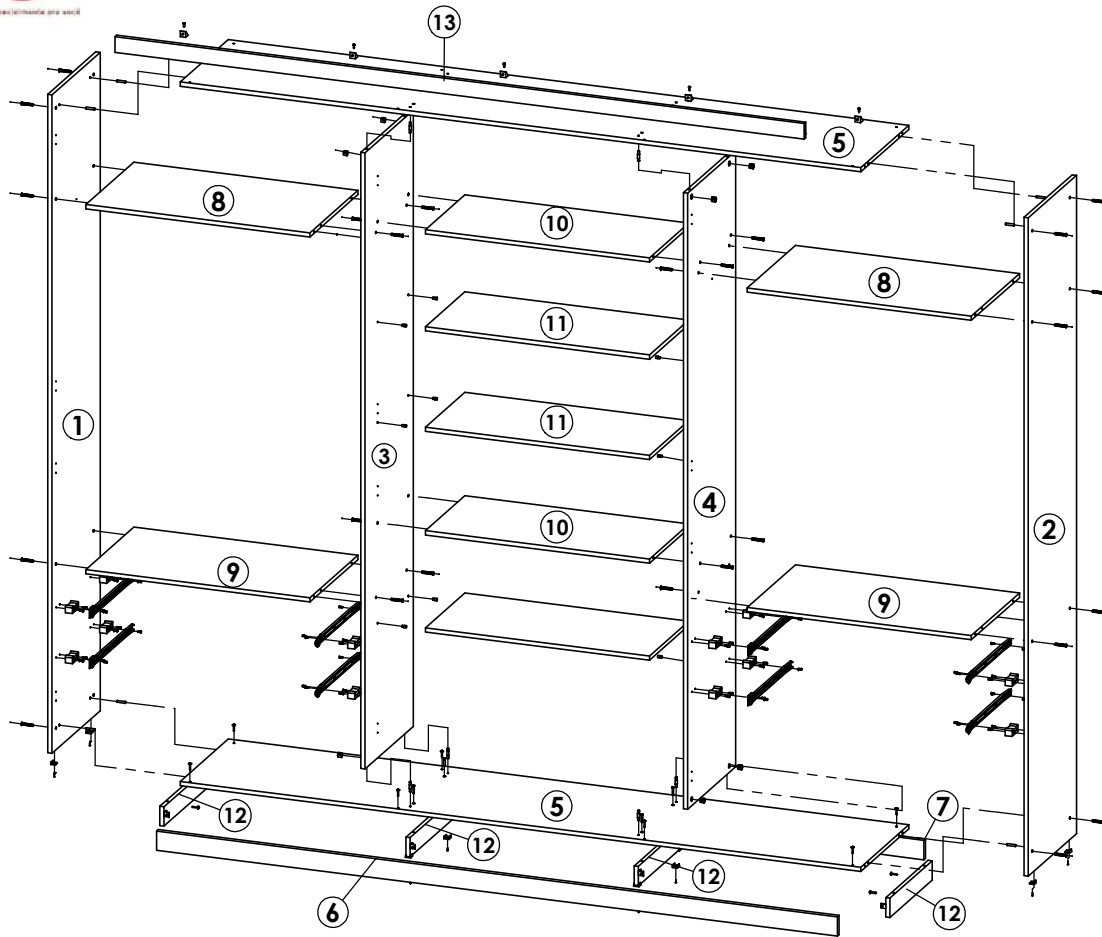




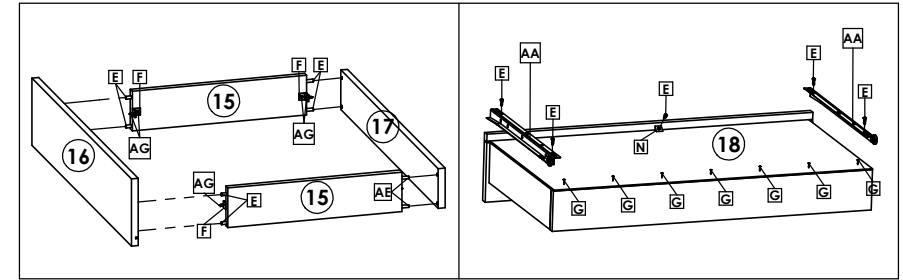
Roupeiro Passione New 6 Portas / Wardrobe Passione New 6 Doors / Ropero Passione New 6 Puertas

Faithful+Riddick



Montagem Gaveta

segunda-feira, 24 de abril de 2023



Roupeiro Passione New 6P

Peça Pieza Pieza	Cod. Crv c Tka	Cod. Crv	Descrição	Description	Descripción	Qtde Qty Cant	Compr Length Largo	Larg. Width Ancho	Esp. Thickness Espesor
1	P16267	P16267	Lateral Esq.	Left Side Panel	Lateral Izquierda	1	2309	450	15
2	P16266	P16266	Lateral Dir.	Right Side Panel	Lateral Derecha	1	2309	450	15
3	P16262	P16262	Divisão Esq.	Left Division	Division Izquierda	1	2161	450	15
4	P16261	P16261	Divisão Dir.	Right Division	Division Derecha	1	2161	450	15
5	P16263	P16263	Tampo Sup/Inf (1 lado s/ pintura)	Top Sup/Inf (One Side unpainted)	Tapa Sup/Inf (Un Lado sin Pintura)	2	2406	450	15
6	P13586	P13586	Frente Pé	Frontal Botton Frame	Zocalo Frontal	1	2406	68	15
7	P10596	P10596	Traseiro Pé	Back Botton Frame	Zocalo Traseiro	1	2406	68	15
8	P16269	P16269	Tampo Intermediário	Intermediate Top	Tapa intermediaria	2	792	450	15
9	P16268	P16268	Tampo (1 lado s/ pintura)	Top (One Side Unpainted)	Tapa (Un lado sin Pintura)	2	792	450	15
10	P16265	P16265	Tampo	Top	Tapa	2	792	370	15
11	P16264	P16264	Prateleira	Shelf	Repisa	3	792	370	15
12	P11278	P11278	Divisão Pé	Division Botton Frame	Division Zocalo	4	396	68	15
13	P13587	P13587	Moldura Sup.	Top Frame	Moldura Superior	1	2436	55	15
14	P16272	P16272	Fundo Roupeiro	Back Panel	Fondo	6	2190	400	2,5
15	P15871	P15871	Lateral Gaveta	Drawer Side	Lateral Cajón	8	385	88	15
16	P16294	P16294	Frente Gaveta	Drawer Fronto	Frente Cajón	4	732	149	15
17	P16273	P16273	Traseiro Gaveta	Drawer Back	Traseiro Cajón	4	717	88	15
18	P16275	P16275	Fundo Gaveta	Drawer Back	Fondo Cajón	4	717	406	2,5
19	P16270	P16277	Porta lateral	Door Lateral	Puerta Lateral	4	2172	399,5	15
20	P16271	P16271	Porta Central	Door Central	Puerta Central	2	2143	393	15

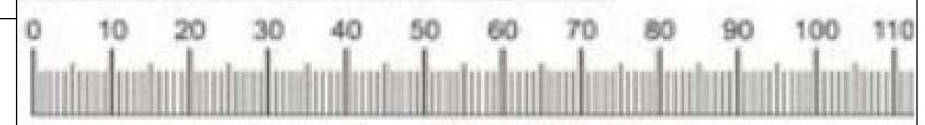
Cod. Qnt.

A 8	B 32	C 8	D 8	E 44	F 24	G 154	H 128	I 5
Parafuso 3,5x12 CC (Para Suporte Cabideiro) 36723	Parafuso 3,5x14 CP 34125 - Zincado Branco	Parafuso Bigfix 33160	Tambor Minifix 22388	Cavilha 24603 (6x30)	Cantoneira Plástica 36010 Linho	Pregos 10x10 CC 20179	Parafuso 4,0x14 CC 25673	Cantoneira Chpéu 37090 - Linho
J 24	K 8	L 16	M 4	N 4	O 34	P 4	Q 4	R 12
Calço p/ Dobradça 23273	Dobradça Alta 23272	Dobradça Baixa 23271	Sapata L 33289 - Carvalho	Suporte Triangular 30094	Presilha Fundo 24099	Sapata Plástica 33257 - Carvalho	Suporte Cabideiro 36611	Suporte Prateleira 36013 Linho
S 8	T 12	U 8	V 16	X 2	Z 36	W 32	Y 2	AA 4
Tampa Tambor 36012 - Linho	Parafuso 3,5x30 CF 25700	Parafuso 4,0x35 CF 29815	Distanciador 25mm 37491	Sachê de Cola 10g 36724	Parafuso Soberbão 7x40 PH 10 - 25691	Tampa Soberbão 36014 - Linho 33290 - Carvalho	Cabideiro Oblongo 785mm 35135	Corrediça 400mm 21611
AB 1	AC 1	AD 2	AE 4	AG 78	AH 3	-	-	-
Adesivo Logo 31363	Gabarito de Cabideiro 36919	Puxador Citrino 224mm 30193 - Alumínio 28717 - Ponteira Crom	Puxador Citrino 512mm 24904 - Alumínio 28717 - Ponteira Crom	Parafuso 3,5x14 CP 25736	Perfil H 2190 mm 37091 - Linho	-	-	-



**Atenção com a cor do acabamento!
Em caso de assistência solicitar o código de acordo com a cor da peça.**

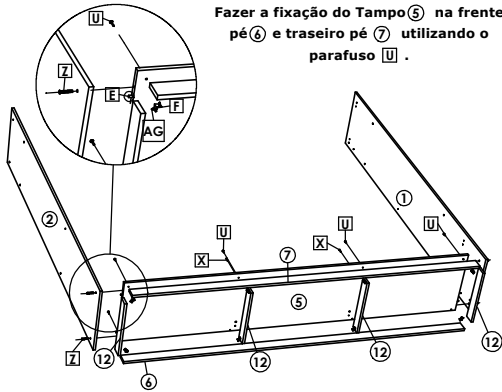
Medidas em mm



Roupeiro Passione New 6 Portas / Wardrobe Passione New 6 Doors / Ropero Passione New 6 Puertas

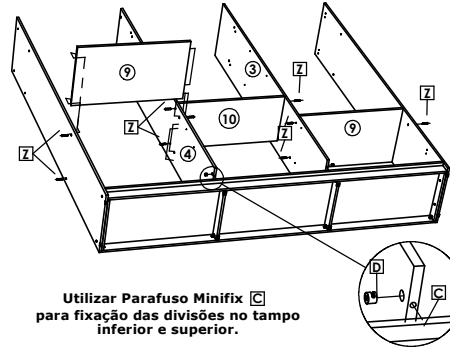
1º Passo / Step / Paso

Fazer a fixação da divisão pé (12) nas laterais utilizando o parafuso U. Fazer a fixação do Tampo (5) na frente pé (6) e traseiro pé (7) utilizando o parafuso U.



2º Passo / Step / Paso

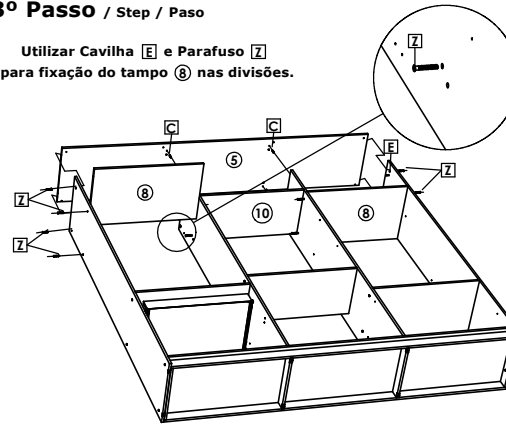
Utilizar Cavilha E e Parafuso Z para fixação do tampo (9) nas divisões.



Utilizar Parafuso Minifix C para fixação das divisões no tampo inferior e superior.

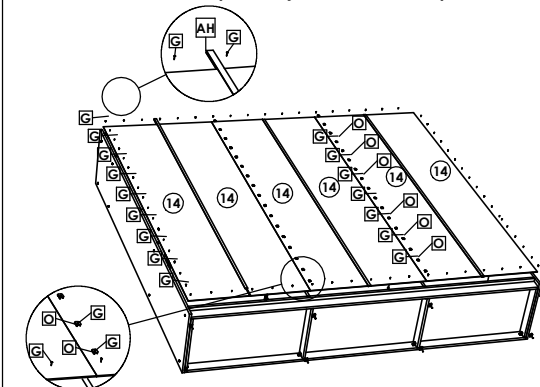
3º Passo / Step / Paso

Utilizar Cavilha E e Parafuso Z para fixação do tampo (8) nas divisões.

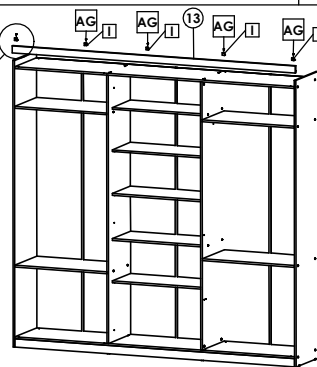


4º Passo / Step / Paso

Utilizar Pregos G e presilhas Q para fixação do fundo do Roupeiro.

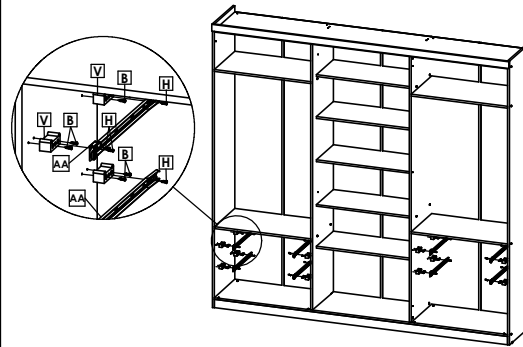


5º Passo / Step / Paso



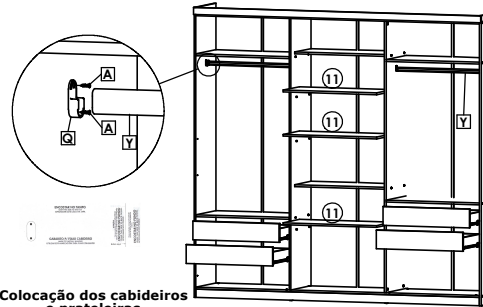
Fixar moldura (13) com cantoneira I e parafusos AG /
Fix frame (13) with angle bracket I and screws AG /
Fije el marco (13) con el soporte angular I y los tornillos AG.

6º Passo / Step / Paso



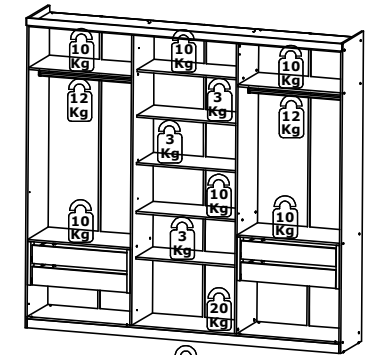
7º Passo / Step / Paso

Encoste o gabarito no tampo superior e no fundo, utilize como orientação a marcação de furo inferior do gabarito.



Colocação dos cabideiros e prateleiras.

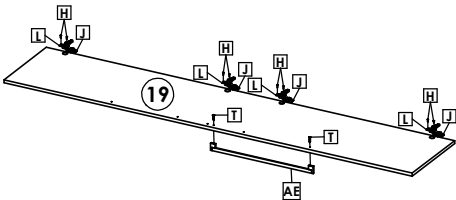
Peso Suportado / Weight supported / peso que soporta



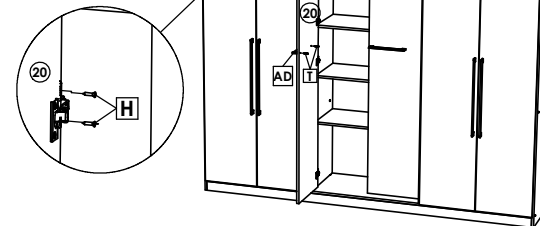
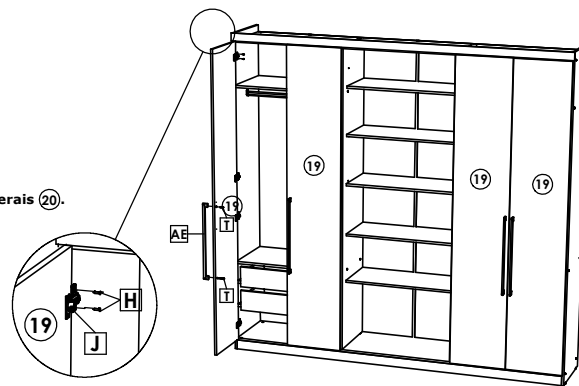
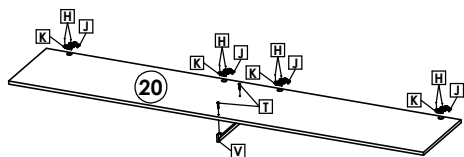
⚠️ Peso Suportado por cada Gaveta: 5 Kg

Montagem Portas Passione New / Passione New Doors / Puertas Passione New

⚠️ Atenção para a utilização de dobradiças baixas L nas portas laterais (19).



⚠️ Atenção para a utilização de dobradiças Altas K nas portas laterais (20).



Roupeiro Passione New

