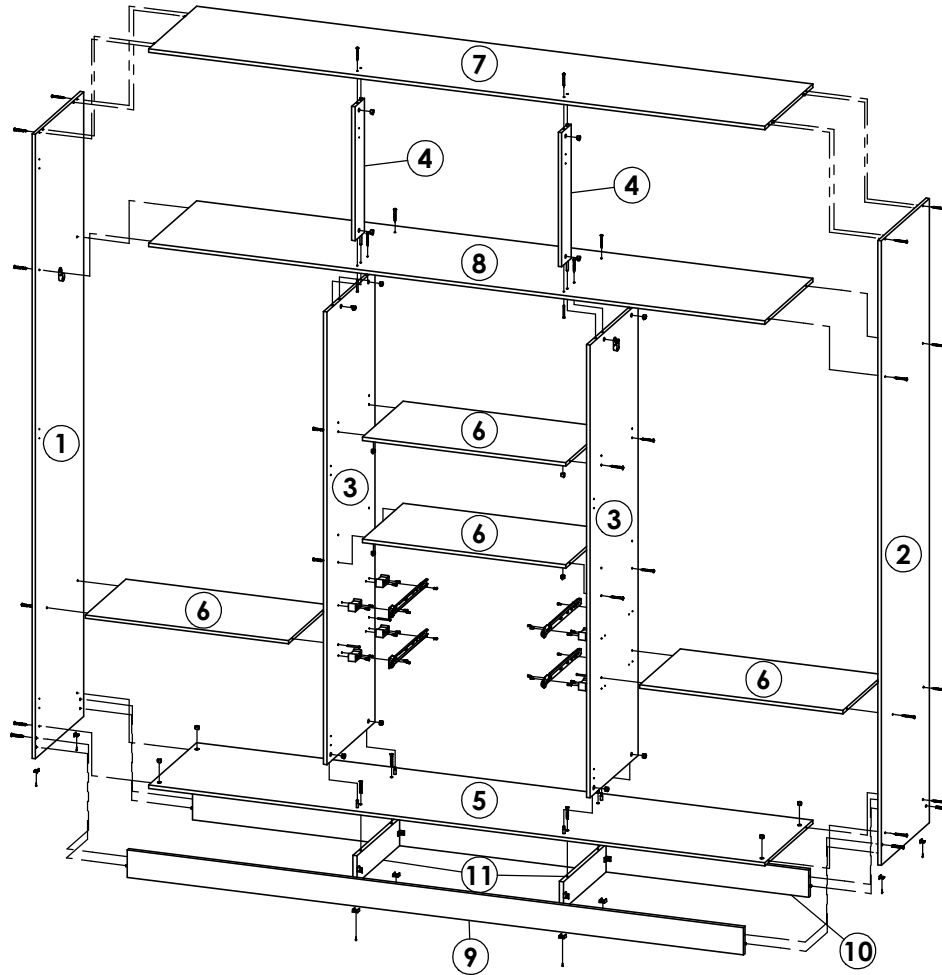




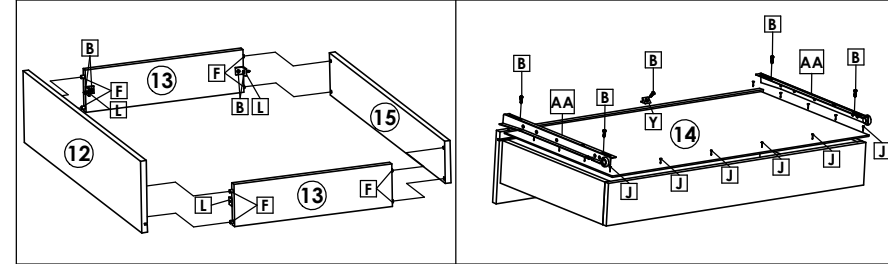
Roupeiro Personal|Mônaco New 6P / Wardrobe Personal|Mônaco New 6P / Roupeiro Personal|Mônaco New 6P.

Faça o seu pedido online em www.thb.com.br



Montagem Gavetas

segunda-feira, 12 de abril de 2021



Roupeiro Personal|Mônaco New Grafite

Peca / Piece / Pieza	Cod.	Descrição	Description	Descripción	Qtde / Qty / Cant	Compr / Length / Largo	Widht / Ancho	Esp. / Thickness / Espesor
1	P16545	Lateral Esquerda	Left Side	Lateral Izquierda	1	2190	450	12
2	P16544	Lateral Direita	Right side	Lateral Derecha	1	2190	450	12
3	P16546	Divisão Dir/Esq	Division	Division	2	1588	450	12
4	P16554	Divisão Maleiro	Division	Division	2	470	88	12
5	P16548	Tampo Inf. (1LD s Pint)	Cover (One side unp.)	Tapa (Un Id sin pint.)	1	2178	450	12
6	P16547	Tampo Sup Gav	Top drawer	Calceiro Superficie	4	718	380	12
7	P16549	Tampo Superior	Top Higher	Tapa superior	1	2178	450	12
8	P16550	Tampo Intermediário	Top Intermediate	Tapa Intermedio	1	2178	450	12
9	P16551	Frente Pé	Bottom Frame	Marco Inferior	1	2178	96	15
10	P16552	Traseiro Pé	Back Bottom Frame	Zocalo Traseiro	1	2178	96	15
11	P16553	Divisão Pé	Division Bottom Frame	Division Zocalo	2	396	96	15
12	P16558	Frente Gaveta	Drawer Frontal	Frente del Cajón	2	658	149	12
13	P15649	Lateral Gaveta	Side Drawer	Lat del Cajón	4	335	88	12
14	P16557	Fundo Gaveta	Bottom Drawer	Fondo del Cajón	2	641	353	2,5
15	P16556	Traseiro Gaveta	Rear Drawer	Traseo del Cajón	2	643	88	12
16	P16555	Fundo	Back Panel	Fondo	6	2094	361,5	2,5

Roupeiro Mônaco New 2P Grafite c 4P Almendra

17	P16559	Porta	Door	Puerta	2	2120	363	15
18	P16560	Porta	Door	Puerta	4	2120	363	15

Roupeiro Monte Carlo New Grafite c| Branco

17	P18290	Porta	Door	Puerta	6	2120	363	15
-	-	-	-	-	-	-	-	-

Espelhos Monte Carlo New

19	35094	Espelho	Mirror	Espejo	2	1000	250	15
-	-	-	-	-	-	-	-	-

Cod.	Qt.	Descrição	Description	Descripción
A	4	Parafuso Minifix 25679		
B	32	Parafuso 3,5x12 CP 33297		
C	20	Tapa Furo 5mm (p/ Divisão e Lateral) 36009		
D	8	Paraf. Soberbão 7x40 25691		
E	84	Parafuso 4,0x12 CC 30189		
F	26	Cavilha 6x30 24603		
G	4	Tambor Bigfix 30182		
H	4	Tampa Tambor Minifix 36012 - Linho		
I	2	Cavilha 6x60 30517		
J	130	Prego 10x10 20179		
K	28	Presilha Fundo 24099		
L	12	Cantoneira Plástica 36010 - Cinza Social		
M	12	Parafuso 3,5x30 CF 25700		
N	30	Parafuso 4,0x45 CF 32048 - Zinçado Preto		
O	18	Parafuso 4,0x14 CP 37536 - Zinçado Branco		
P	6	Parafuso 4,0x45 CC 32977 - Zinçado Preto		
Q	4	Sapata Plástica 37119 - Grafite		
R	4	Sapata Plástica 37120 - Grafite		
S	6	Pux Adara 37118-Bronze		
T	4	Tampa Soberbão 37044 - Grafite		
U	36	Porca Cilíndrica 36008 - Cinza Social		
V	2	Cabideiro 710mm 37042		
W	4	Suporte Cabideiro 36611		
X	8	Parafuso 3,5x10 CC (Emb. c/ sup. Cabideiro) 36722		
Y	2	Suporte Triângular 30094		
Z	1	Sache de cola 10g 36724		
AA	2	Kit Correção 350mm 32449		
AB	18	Dobradora mini Curva 23271		
AC	18	Dobradora mini Curva 23273		
AD	1	Adesivo Logomarca 31363		
AE	8	Distanciador 25mm 37492		
AF	2	Perfil I16 490mm 37041 - Linho		
AG	3	Perfil H 2094mm 37040 - Linho		



Atenção com a cor do acabamento!
Em caso de assistência solicitar o código de acordo com a cor da peça.

Medidas em mm



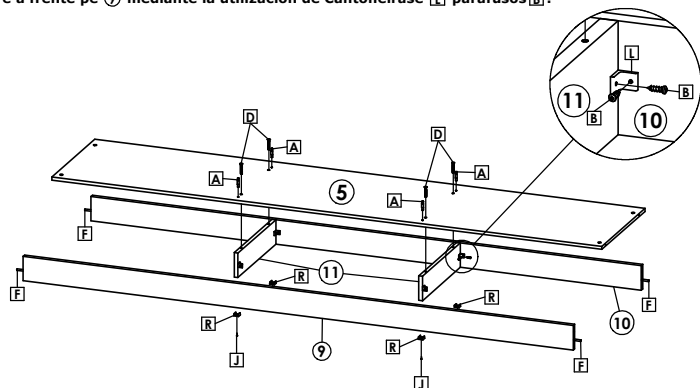
Roupeiro Personal|Mônaco New 6P / Wardrobe Personal|Mônaco New 6P / Roupeiro Personal|Mônaco New 6P.

1º Passo / Step / Paso

Inicie montando a base do roupeiro fixando as divisões pé centrais (11), o traseiro pé (10) e a frente pé (9), utilizando cantoneiras (1) e parafusos (8) /

Start by mounting the base of the wardrobe securing the foot divisions Centra (11), the hind foot (10) and the forward foot (9), using Cantoneirase (1) screws (8) /

Inicie montando una base de roupeiro fijando como divisões pé Centrais (11), o trasero pé (10) e a frente pé (9) mediante la utilización de Cantoneirase (1) parafusos (8).

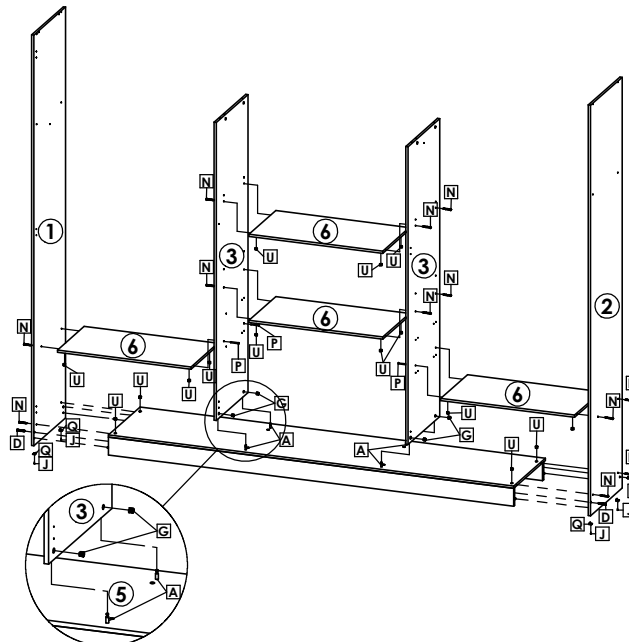


A Frente Pé (9) é alinhada pela frente da borda do Tampo inferior (5) /

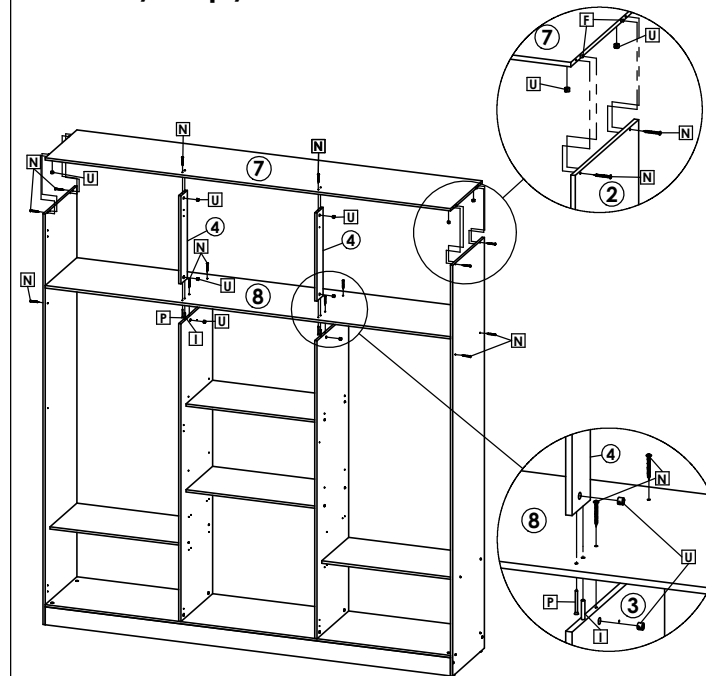
The Fore foot (9) is aligned with the front edge of the bottom (5) /

Un Frente Pé (9) é alinhado por frente de la borda del tampo inferior (5).

2º Passo / Step / Paso

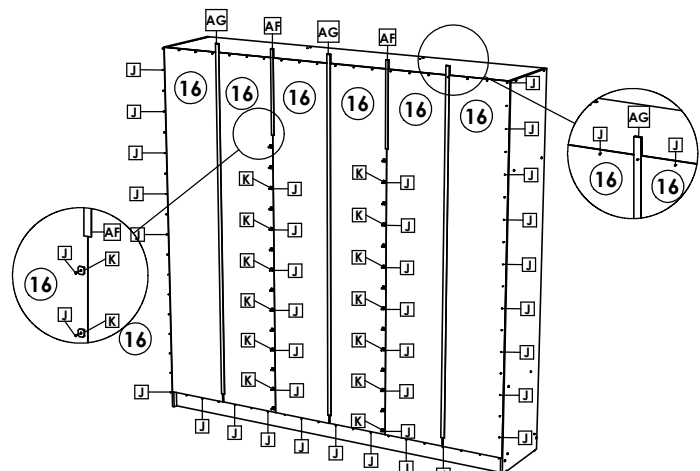


3º Passo / Step / Paso



4º Passo / Step / Paso

Fixar os pregos (11) mantendo a distância de 12cm entre eles /
Fix nails (11) keeping a distance of 12cm between them /
Fije los clavos (11) manteniendo una distancia de 12 cm entre ellos.

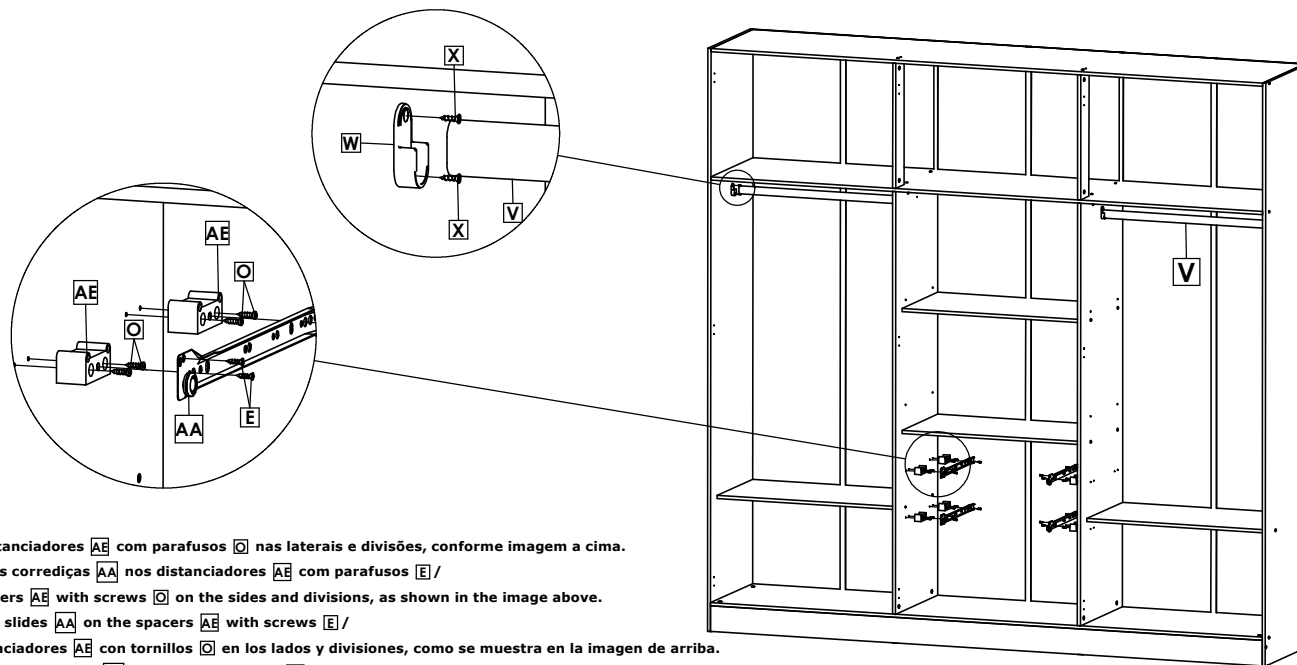


Inicie a montagem pelo Fundo Central (16) posicionando-o no centro. Após, faça a fixação com pregos (11).
Nas junções entre fundos, utilize pregos (11), presilhas (K), Perfil I (AE) e Perfil H (AG) /

Start the assembly by the Central Bottom (16) by positioning it in the center. Then, fasten with nails (11).
At the junctions between the bottoms, use nails (11), tabs (K), Profile I (AE) and Profile H (AG) /

Inicie el montaje por el Fondo Central (16) colocándolo en el centro. Después, haga la fijación con clavos (11).
En los empalmes entre fondos, utilice clavos (11), pinzas (K), Perfil I (AE) y Perfil H (AG) /

5º Passo / Step / Paso



Fixar os distanciadores (AE) com parafusos (E) nas laterais e divisões, conforme imagem a cima.

Logo fixar as corredeiras (AA) nos distanciadores (AE) com parafusos (E) /

Fix the spacers (AE) with screws (E) on the sides and divisions, as shown in the image above.

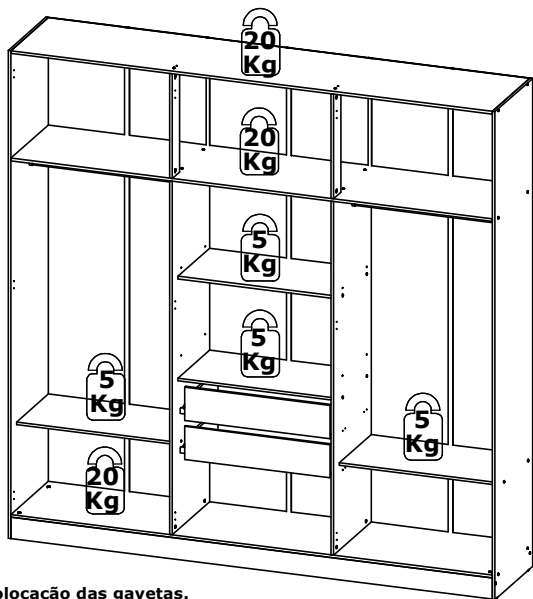
Then fix the slides (AA) on the spacers (AE) with screws (E) /

Fije los espaciadores (AE) con tornillos (E) en los lados y divisiones, como se muestra en la imagen de arriba.

Luego fije las correderas (AA) en los espaciadores (AE) con tornillos (E).

Roupeiro Personal|Mônaco New 6P / Wardrobe Personal|Mônaco New 6P / Roupeiro Personal|Mônaco New 6P.

Peso Suportado / Weight supported / peso que soporta



Faça a colocação das gavetas.

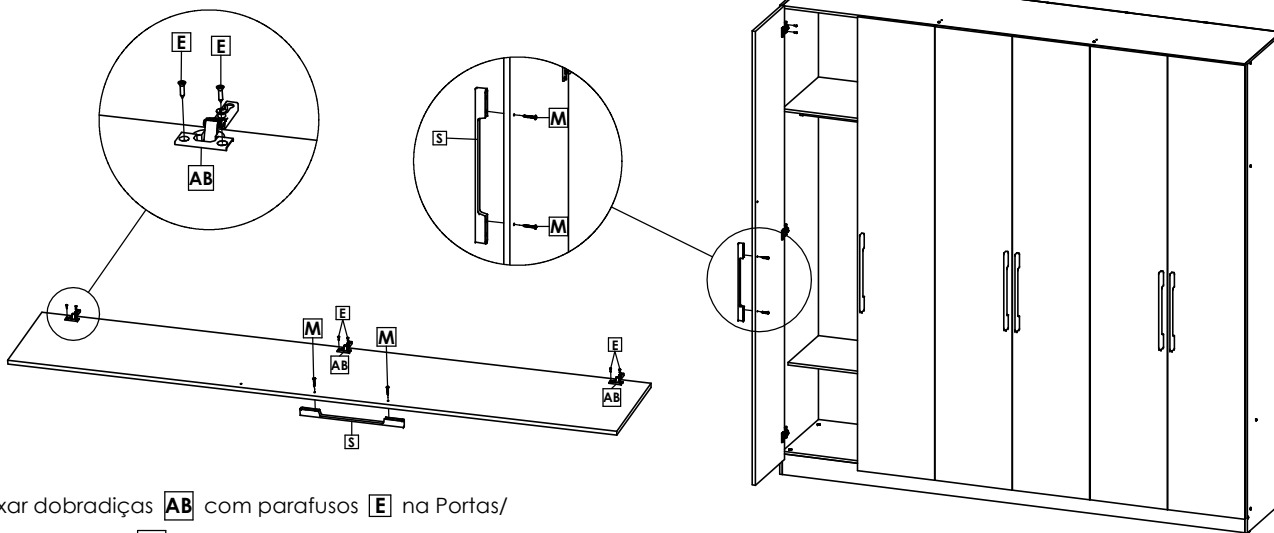
Lay out drawers.

Coloque los cajones y.

Peso Suportado por cada gaveta
Weight Supported per drawer
Peso soportado por cada cajón



Montagem Portas | Doors Assembly | Montaje Puertas

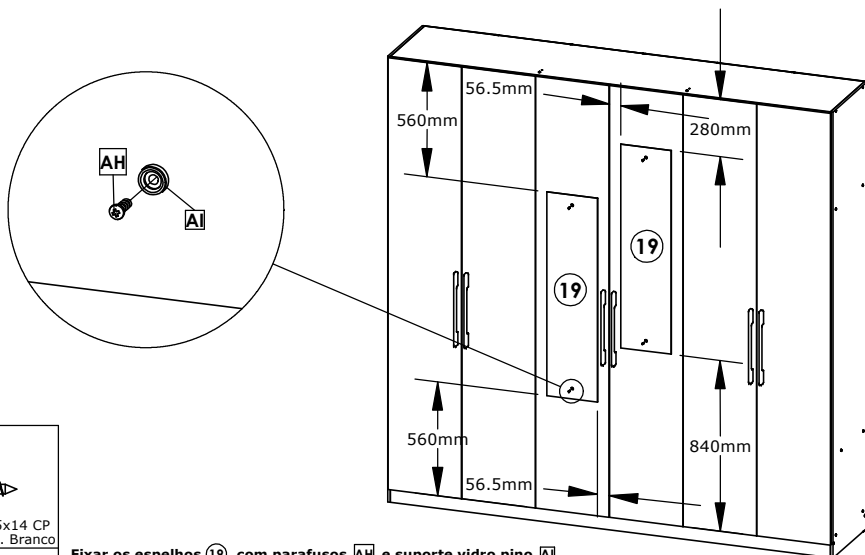


Fixar dobradiças **AB** com parafusos **E** na Portas/

Attach hinges **AB** with screws **E** to Doors/

Fije las bisagras **AB** con tornillos **E** a la puertas.

Montagem dos Espelhos / Mounting the Mirrors / Montaje de los espejos.



Fixar os espelhos **19**, com parafusos **AH** e suporte vidro pino **AI**.

Posicione os espelhos conforme medidas especificadas no desenho a cima/

Fix the mirrors **19**, with screws **AH** and glass support pin **AI**.

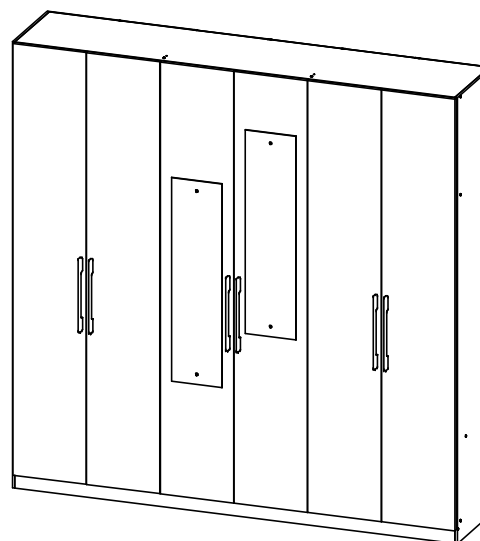
Position the mirrors according to the measures specified in the drawing above/

Fije los espejos **19**, con los tornillos **AH** y el perno de soporte del vidrio **AI**.

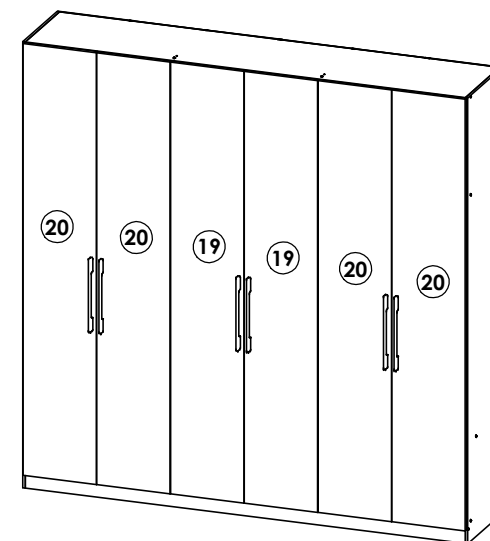
Coloque los espejos de acuerdo con las medidas especificadas en el dibujo de arriba.

Produto Montado / Assembled Product / Producto ensamblado

Mônaco New Glass



Mônaco New



AH	3
Parafuso 3,5x14 CP 34125 - Zinc. Branco	
AI	3
Suporte Vidro Pino 25678	