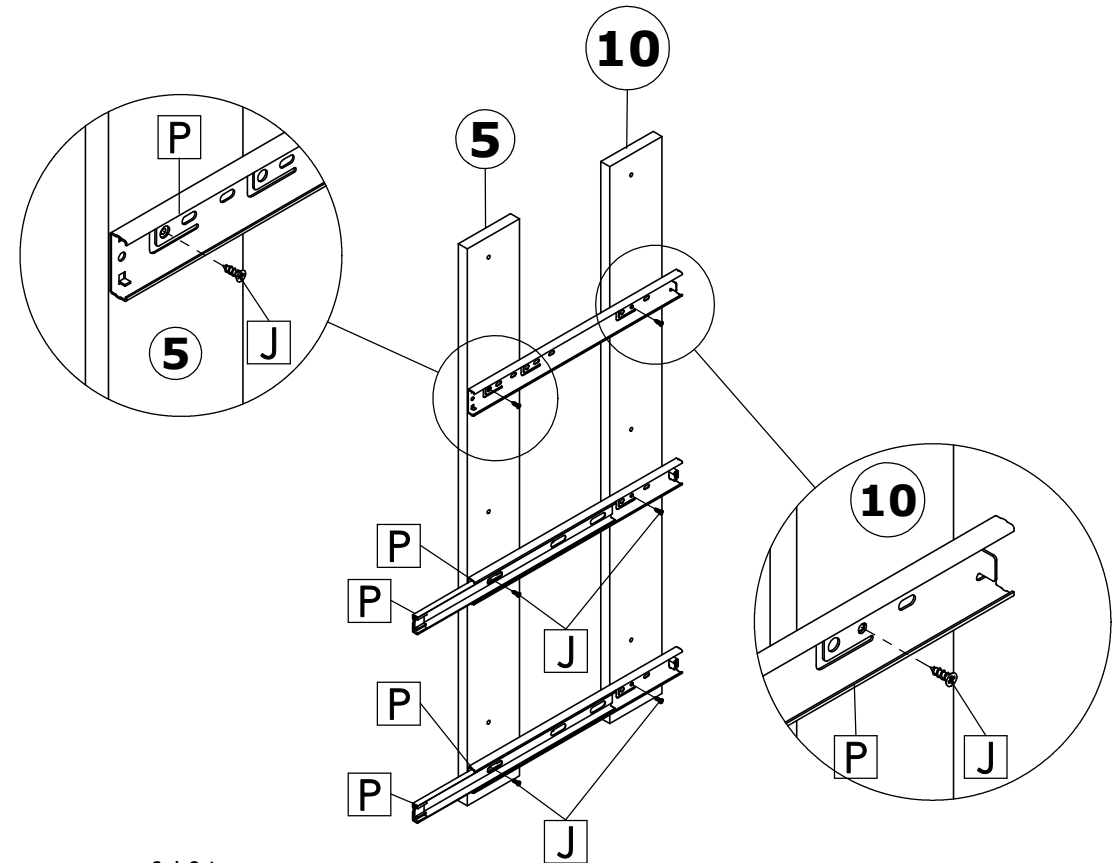
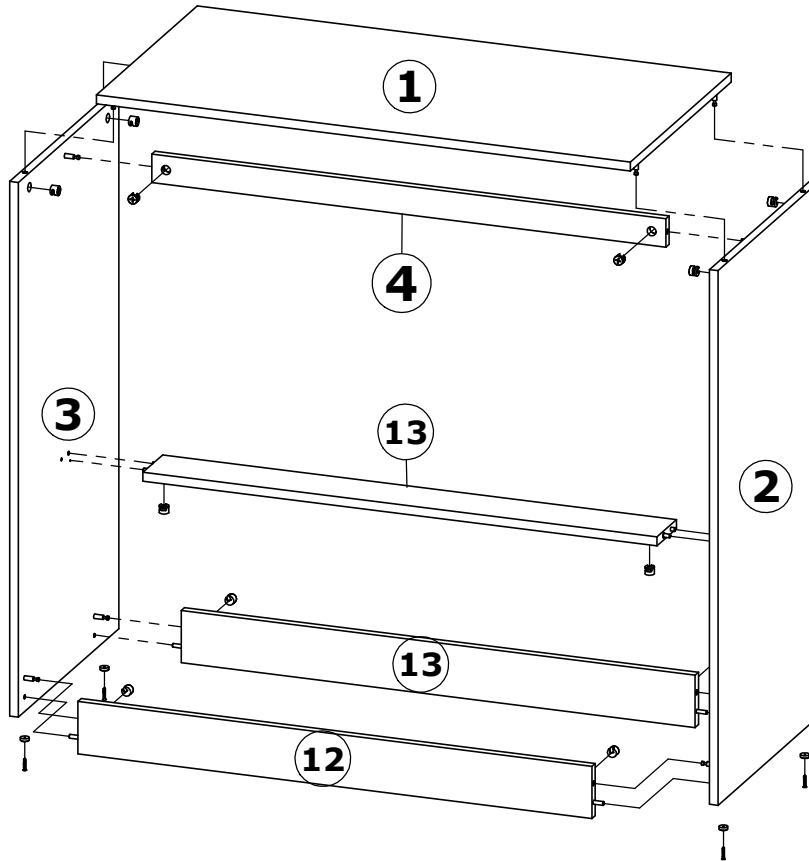
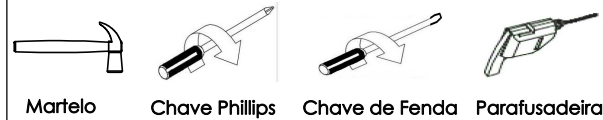


Montagem distanciadores/Espaciadores de montagem/Mounting spacers.



Ferramentas necessárias para a montagem (Não fornecidas)



Martelo Chave Phillips Chave de Fenda Parafusadeira

Pessoas necessárias para a montagem.



1 Pessoa

ATENÇÃO!
Os distanciadores frontais (com fita de borda) e traseiros (sem fita de borda) possuem uma marcação no topo indicando que este lado deve estar para cima na montagem do produto/

ATTENTION!
Frontal spacers (with edge tape) and rear spacers (without border tape) have a marking at the top indicating that this side should be facing upwards in the product/

¡ATENCIÓN!
Los distanciadores frontales (con cinta de borde) y traseros (sin cinta de borde) poseen una marca en la parte superior indicando que este lado debe estar hacia arriba en el montaje del Producto.

Cod. Qnt.

A 30 Prego 10x10 CC 20179	B 12 Tambor Minifix 22388	C 30 Cavilha 24603 (6x30)	D 12 Parafuso 3,5x25 CF 24648	E 2 Sachê de Cola 20g 25676	F 12 Parafuso Minifix 25679	G 1 Perfil H 892mm Linho - 36905
H 4 Parafuso 3,0x20 CC 26908	I 6 Suporte Triangular 30094	J 12 Parafuso 4x12 CC 30189	L 111 Parafuso 3,5x14 CP 33663 (Emb. com Cant.)	M 12 Cantoneira 79x17 36197 - Linho	N 4 Sapata Deslizadora 36969 - Vanília	O 12 Parafuso 3,5x12 CF 25683 Zinc. Branc.
P 3 Corrediza telesc. Femea 36952	Q 3 Puxador Perfil 861mm 36937 - Bronze	R 1 Adesivo Logomarca 31363	- -	- -	- -	- -



Cômoda Decore 3 Gavetas / Chest of Drawers Decore 3 Drawers / Comoda Decore 3 Cajones

Peça Pieze Pieza	/Cod.	Descrição	Description	Descripción	Qtde Qty Cant	Compr Lenght Largo	Larg. Widht Ancho	Esp. Tick. Esp.
1	P16790	Tampo Superior	Top Cover	Tapa Superior	1	906	452	15
2	P16795	Lateral Direita	Right Side	Lateral Derecha	1	900	450	15
3	P16791	Lateral Esquerda	Left Side	Lateral Izquierda	1	900	450	15
4	P16480	Travessa Sup.	Top Shelf	Marco Sup.	1	872	48	15
5	P17862	Distanciador Frontal	Front Spacer	Espaçador Trasero	2	812	88	15
6	P16414	Traseiro Gaveta	Drawer Back	Trasero Cajón	3	818	160	15
7	P15956	Lateral Gaveta	Drawer Side	Lateral Cajón	6	385	160	15
8	P16415	Fundo Gaveta	Drawer Botton Panel	Fondo Cajón	3	818	406	2,5
9	P16423	Fundo	Back Panel	Fondo	2	892	422	2,5
10	P17859	Distanciador Traseiro	Back Spacer	Espaçador Trasero	2	812	88	15
11	P16794	Frente Gaveta	Drawer Front	Frente Cajón	3	861	240	15
12	P16792	Frente Pe	Front Foot	Frente Pie	1	872	88	15
13	P16412	Traseiro Pé Travess.	Rear Foot / Platter	Pie trasero / plato	2	872	88	15

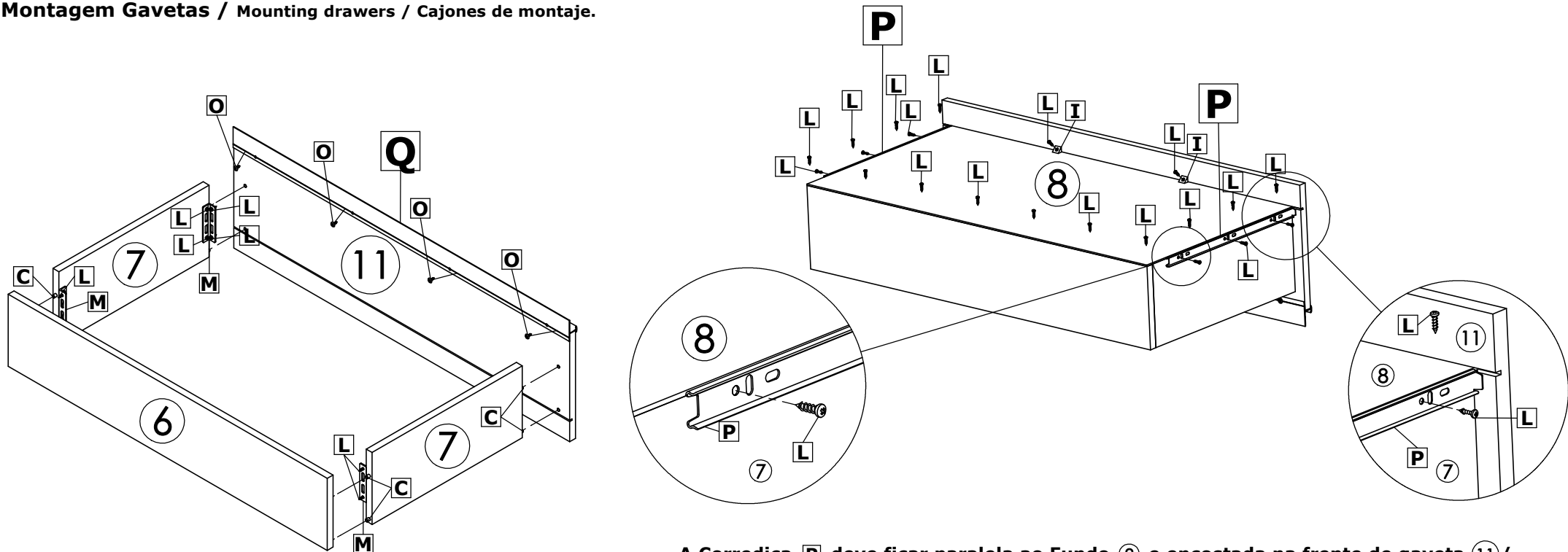


Atenção com a cor do acabamento!
Em caso de assistência solicitar o código de acordo com a cor da peça/

Attention to the color of the finish!
In case of assistance request the code according to the color of the piece/

Atención con el color del acabado!
En caso de asistencia solicitar el código de acuerdo con el color de la pieza.

Montagem Gavetas / Mounting drawers / Cajones de montaje.



A Corrediça **P** deve ficar paralela ao Fundo **8** e encostada na frente de gaveta **11** /
Slide **P** should be parallel to Bottom **8** and against drawer front **11** /

La diapositiva **P** debe estar paralela a la parte inferior **8** y contra el frente del cajón **11**.

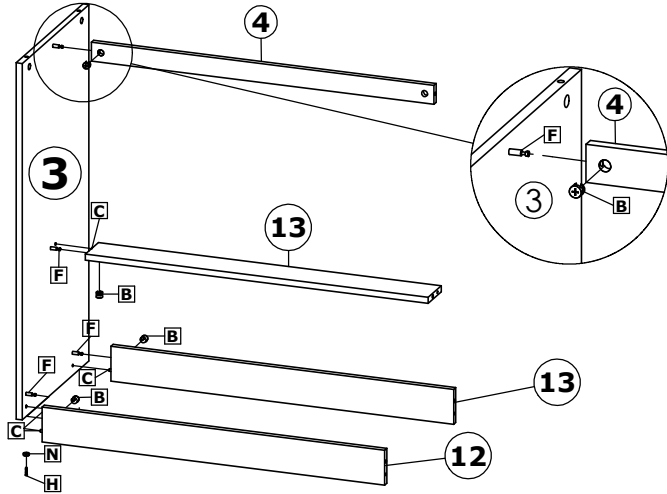
Cômoda Decore 3 Gavetas / Chest of Drawers Decore 3 Drawers / Comoda Decore 3 Cajones

1º Passo / Step / Paso

Utilizar parafuso minifix **F**, cavilha **C** e tambor **B**, na fixação da laterail **3**, travessas **4**, traseiro pé **13** e frente pé **12**/

Use minifix screw **F**, pin **C** and drum **B**, for securing laterail **3**, sleepers **4**, rear foot **13** and front foot **12**/

Use el tornillo minifix **F**, el pasador **C** y el tambor **B**, para asegurar el riel lateral **3**, las traviesas **4**, el pie trasero **13** y el pie delantero **12**.

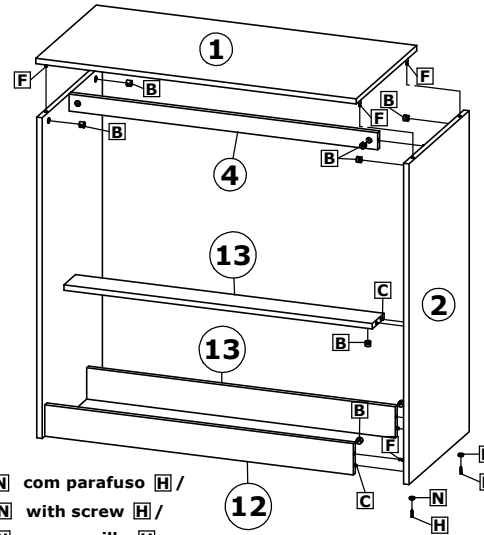


2º Passo / Step / Paso

Utilizar parafuso minifix **F** e tambor **B**, na fixação do tampo superior **1**/

Use minifix screw **F** and drum **B**, to secure the top **1**/

Use el minifix tornillo **F** y el tambor **B**, para asegurar la parte superior **1**.

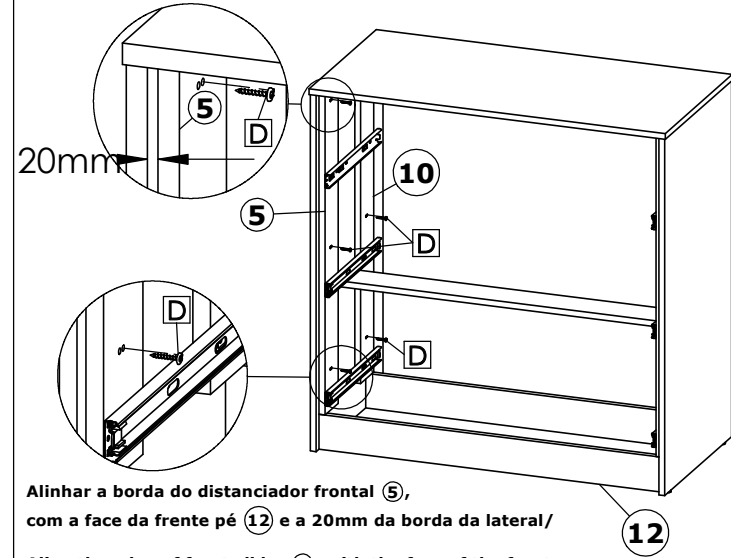


Fixar sapata **N** com parafuso **H** /

Fasten shoe **N** with screw **H** /

Fijar sapata **N** con tornillo **H**.

3º Passo / Step / Paso



Alinhar a borda do distanciador frontal **5**, com a face da frente pé **12** e a 20mm da borda da lateral/

Align the edge of front slider **5**, with the face of the front foot **12** and 20mm from the lateral edge/

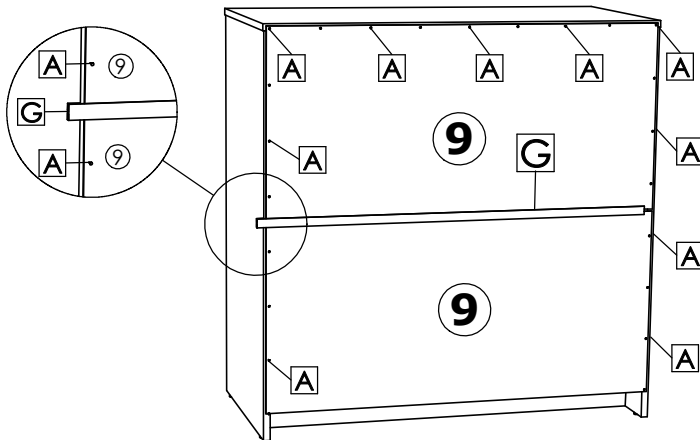
Alinee el borde del control deslizante frontal **5**, con la cara del pie delantero **12** y 20 mm desde el borde lateral.

4º Passo / Step / Paso

Fixar os pregos **A** mantendo a distância de 12cm entre eles/

Fix nails **A** keeping a distance of 12cm between them/

Fije los clavos **A** manteniendo una distancia de 12 cm entre ellos.

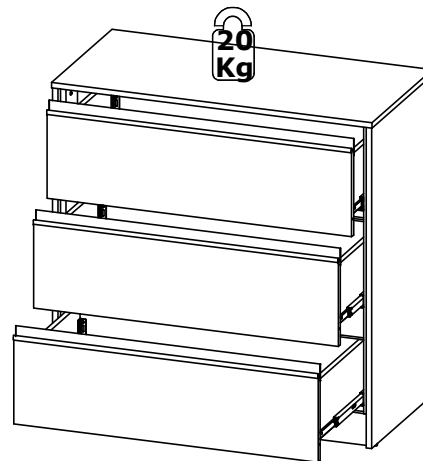


Utilizar prego **A** na fixação, e perfil **H** **G** na união do fundo **9**/

Use nail **A** for fastening, and profile **H** **G** for bottom joint **9**/

Use el clavo **A** para la fijación y el perfil **H** **G** para la junta inferior **9**.

5º Passo / Step / Paso (Peso Suportado)



Peso suportado por cada gaveta =

Peso suportado por cada cajón =

Peso suportado por cada cajón =



Produto Montado/ Product Mounted/ Producto Montado.

Cômoda Decore

