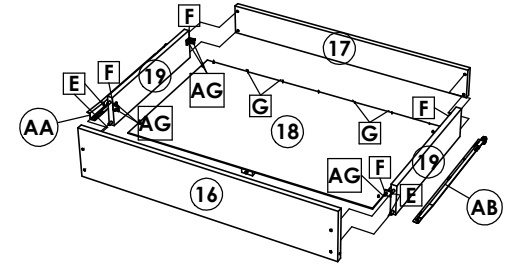


Montagem Gaveta



Roupeiro Passione 6P Grafite / Mel

Peça / Piece / Pieza	Cod. Code. Cod.	Descrição	Description	Descripción	Qtde Qty Cant	Compr Length Largo	Larg. Widht Ancho	Esp. Tickness Espesor
1	P16729	Lateral Esq.	Left Side Panel	Lateral Izquierda	1	2309	450	15
2	P16697	Lateral Dir.	Right Side Panel	Lateral Derecha	1	2309	450	15
3	P16699	Divisão Esq.	Left Division	Division Izquierda	1	2161	450	15
4	P16698	Divisão Dir.	Right Division	Division Derecha	1	2161	450	15
5	P16730	Tampo Sup/Inf (1 lado s/ pint)	Top Sup/Inf (One Side unpainted)	Tapa Sup/Inf (Un Lado sin Pintura)	2	2406	450	15
6	P16731	Fronte Pé	Frontal Botton Frame	Zocalo Frontal	1	2406	68	15
7	P10596	Traseiro Pé	Back Botton Frame	Zocalo Traseiro	1	2406	68	15
8	P16269	Tampo Intermediário	Intermediate Top	Tapa Intermediaria	2	792	450	15
9	P16268	Tampo (1 lado s/ pintura)	Top (One Side Unpainted)	Tapa (Un lado sin Pintura)	2	792	450	15
10	P16265	Tampo	Top	Tapa	2	792	370	15
11	P16264	Prateleira	Shelf	Repisa	3	792	370	15
12	P11278	Divisão Pé	Division Botton Frame	Division Zocalo	4	396	68	15
13	P16732	Moldura Sup.	Top Frame	Moldura Superior	1	2436	55	15
14	P16320	Distanciador	Spacer	Espaçador	4	351	70	25
15	P16321	Distanciador s/ Pint	Spacer	Espaçador	4	351	70	25
16	P16294	Fronte Gaveta	Drawer Fronto	Fronte Cajón	4	732	149	15
17	P16273	Traseiro Gaveta	Drawer Back	Traseiro Cajón	4	717	88	15
18	P16275	Fundo Gaveta	Drawer Back	Fondo Cajón	4	717	406	2,5
19	P15871	Lateral Gaveta	Drawer Side	Lateral Cajón	8	385	88	15
20	P16695	Porta Lateral	Lateral Door	Puerta Lateral	4	2172	399,5	15
21	P16696	Porta Central	Central Door	Puerta Central	2	2143	393	15
22	P16272	Fundo Roupeiro	Back Panel	Fondo	6	2190	400	2,5

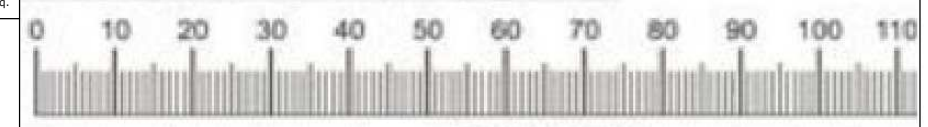
Cod. Qnt.

A 8	B 16	C 8	D 8	E 44	F 24	G 154	H 104	I 5
Parafuso 3,5x12 CC (Para Suporte Cabideiro) 36723	Paraf. Corrediza 6x12 22396	Parafuso Bigfix 33160	Tambor Minifix 22388	Cavilha 24603 (6x30)	Cantoneira Plástica 36010 Linho	Pregro 10x10 CC 20179	Parafuso 4X14 CC 25673	Cantoneira Chpéu 37090 - Linho
J 24	K 8	L 16	M 4	N 4	O 34	P 4	Q 4	R 12
Calço p/ Dobradiza 23273	Dobradiza Alta 23272	Dobradiza Baixa 23271	Sapata L 37179 - Grafite	Suporte Triangular 30094	Presilha Fundo 24099	Sapata Plástica 37120 - Grafite	Suporte Cabideiro 36611	Suporte Prateleira 36013 Linho
S 8	T 10	U 24	V 2	X 2	Z 36	W 32	Y 2	AA 4
Tampa Tambor 36012 - Linho	Parafuso 3,5x30 CF 25700	Parafuso 4x35 CF 29815	Puxador Citrino 224mm 37226 - Bronze 36720 - Ponteira Bronze	Sachê de Cola 25676	Parafuso Soberbão 7x40 PH 10 - 25691	Tampa Soberbão 36014 - Linho 37044 - Grafite	Cabideiro Oblongo 785mm 35135	Corrediza Macho Esq. 21610
AB 4	AC 4	AD 4	AE 4	AG 78	AH 3	AI 1	-	-
Corrediza Macho Dir. 21610	Corrediza Fêmea Esq. 21610	Corrediza Fêmea Dir. 21610	Puxador Citrino 512mm 36709 36720 - Ponteira Bronze	Parafuso 3,5x14 CP 25736	Perfil H 2190 mm 37091 - Linho	Adesivo Logo 31363	-	-



Atenção com a cor do acabamento!
Em caso de assistência solicitar o código de acordo com a cor da peça.

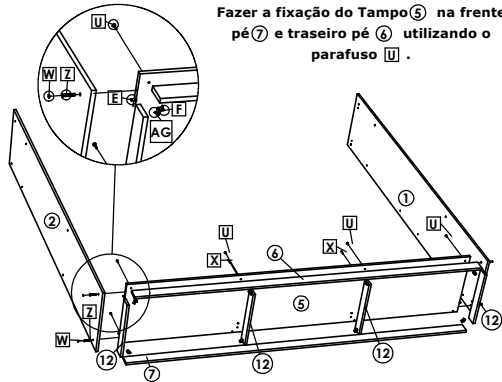
Medidas em mm



Roupeiro Passione 6 Portas / Wardrobe Passione 6 Doors / Ropero Passione 6 Puertas

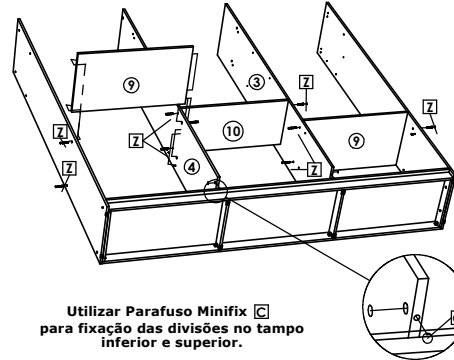
1º Passo / Step / Paso

Fazer a fixação da divisão pé (12) nas laterais utilizando o parafuso U. Fazer a fixação do Tampo (5) na frente pé (7) e traseiro pé (4) utilizando o parafuso U.



2º Passo / Step / Paso

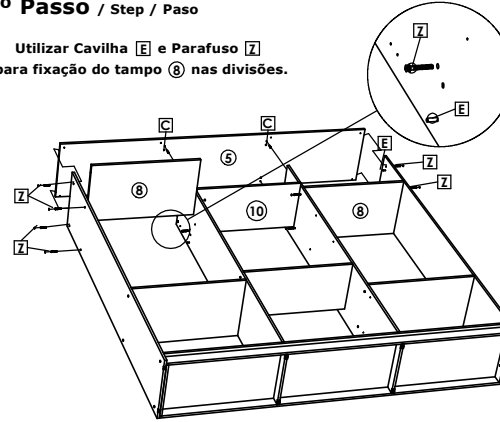
Utilizar Cavilha (E) e Parafuso (Z) para fixação do tampo (9) nas divisões.



Utilizar Parafuso Minifix (C) para fixação das divisões no tampo inferior e superior.

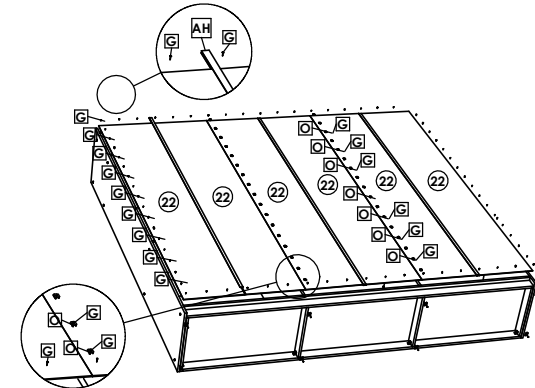
3º Passo / Step / Paso

Utilizar Cavilha (E) e Parafuso (Z) para fixação do tampo (8) nas divisões.

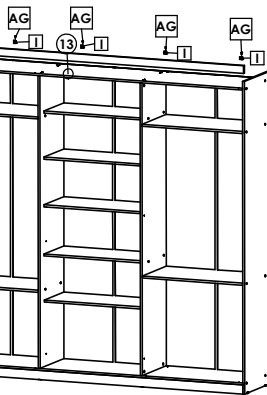


4º Passo / Step / Paso

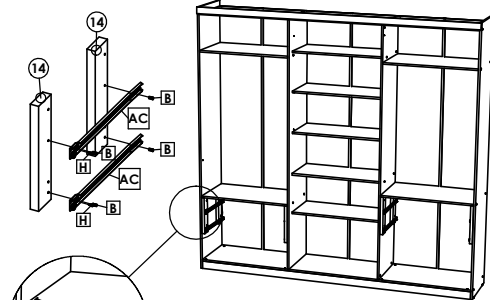
Utilizar Pregos (G) e presilhas (Q) para fixação do fundo do Roupeiro.



5º Passo / Step / Paso



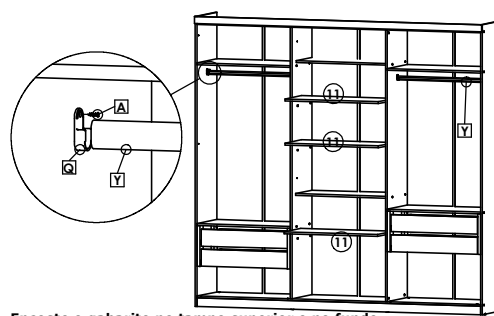
6º Passo / Step / Paso



Primeiramente monte externamente o conjunto distanciador + corredeira alinhando pelo segundo furo da corredeira

Depois de montado o conjunto, encoste a parte superior do distanciador no tampo e alinhe pela borda da lateral e divisão

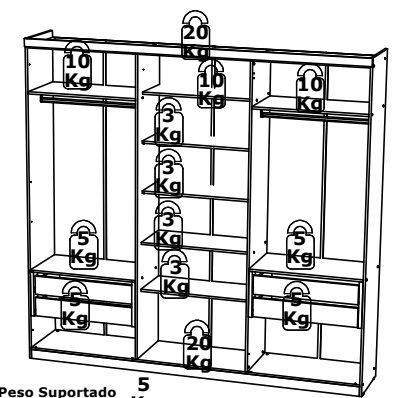
7º Passo / Step / Paso



Encoste o gabarito no tampo superior e no fundo, utilize como orientação a marcação de furo inferior do gabarito

Colocação dos cabideiros e prateleiras.

Peso Suportado / Weight supported / peso que soporta

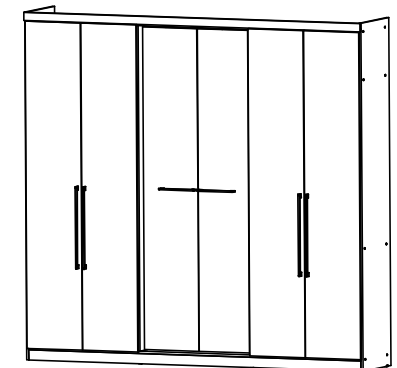
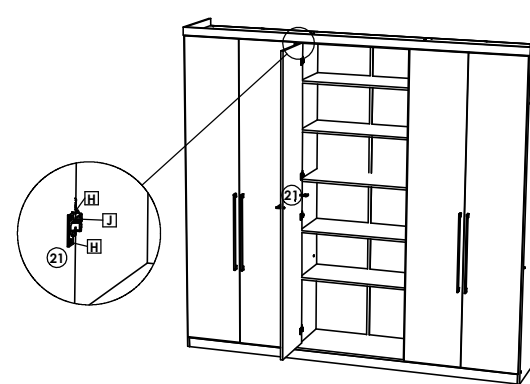
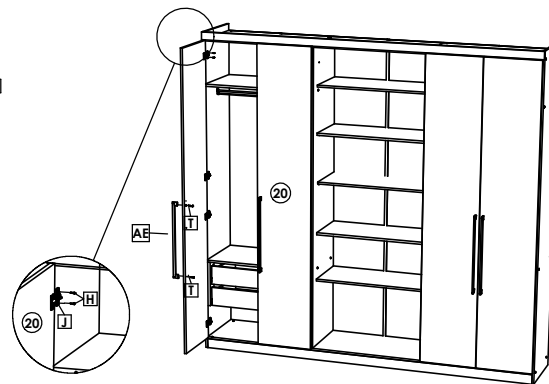
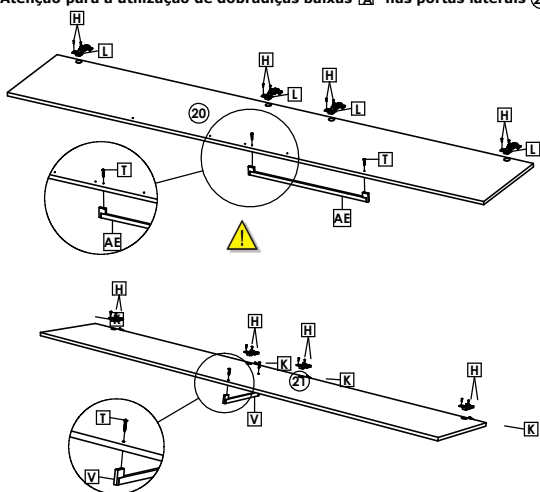


Peso Suportado 5 por cada Gaveta = Kg

Colocação Moldura Superior

Montagem Portas Passione / Passione Doors / Puertas Passione

Atenção para a utilização de dobradiças baixas (A) nas portas laterais (20).



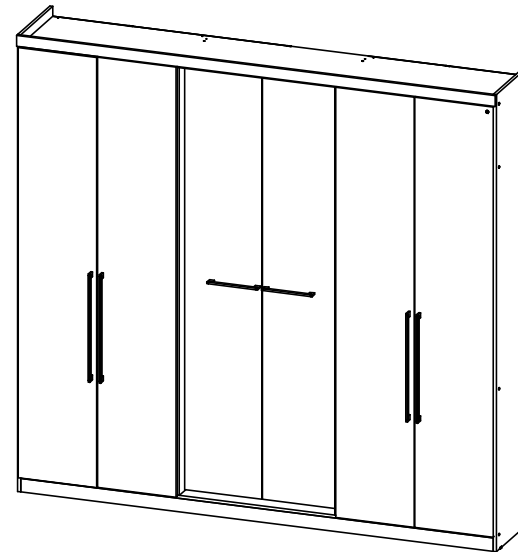
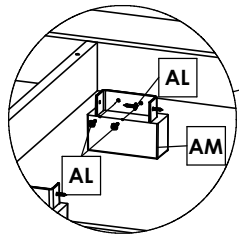
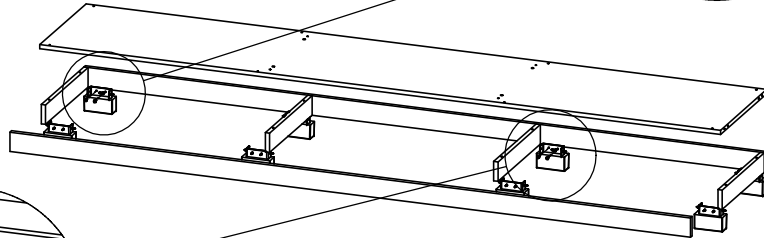
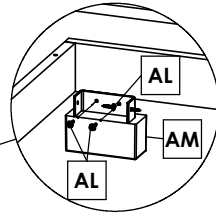


Faltas especialmente para você!

Montagem Pés Passione/ Mounting Feet Passione/ Montaje Pies Passione.



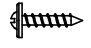
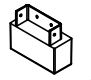
**Os Pés são opcionais/
Feet are optional /
Los Pies son opcionales.**



Na opção com Pés, fixar pès **AM** com Parafusos **AL** /

In the option with Feet, fix feet **AM** with Screws **AL** /

Na opção com Pés, fixar pès **AM** com Parafusos **AL** .

AL	24	AM	8
 Parafuso 4,5x16 CF 33096		 Pé Retangular 34700	