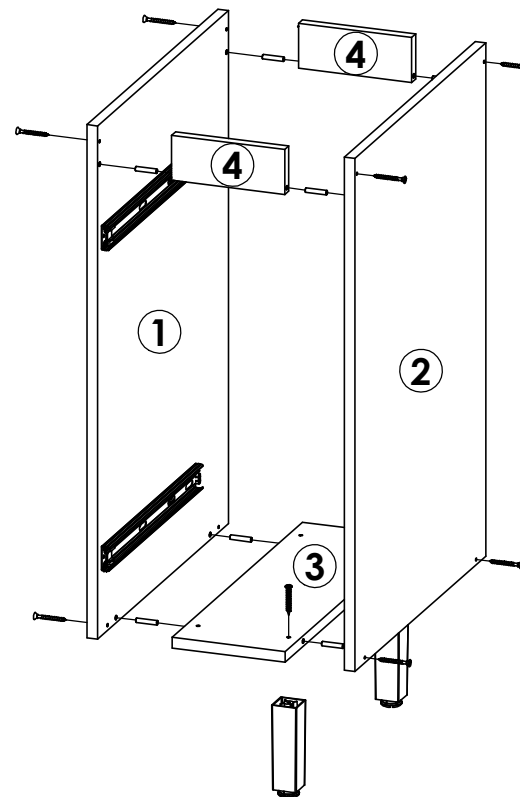




## Cozinha Vivenda

Peça Piece Pieza	Cod.	Descrição	Description	Descripción	Qtde Qty Cant	Compr Length Largo	Larg. Width Ancho	Esp. Thick. Esp.
1	P16824	Lateral Esq	left side	lado izquierdo	1	720	490	15
2	P16825	Lateral Dir	Right side	Lateral Derecha	1	720	490	15
3	P16828	Tampo Inferior	Surface Bottom	superficie inferior	1	488	160	15
4	P16827	Travessa Front/Tras	Traverse Front / Rear	Travessa Front / Tras	2	160	63	15
5	P16188	Fundo	Background	Fondo	1	715	185	2,5
6	P17250	Lateral Int	Side Int	Lado int	1	612	405	12
7	P17251	Tampo Int	Int table	Tabla int	1	405	113	12
8	P16826	Porta	Door	Puerta	1	677	175	15

A 1	B 22	C 11	D 12	E 12	F 2
Adesivo Logotipo 31363	Prego 10x10 CC 20179	Cavilha 6x30 24603	Tampa Adesivo 13mm 36086 - Linho 37106 - Grafite	Parafuso 3,5x12 CP 33297	Cantoneira de Aço 33407
G 2	H 2	I 12	J 2	K 2	L 4
Parafuso 4,5x40 CF 29411	Paraf. União C/ Flange 33158	Parafuso 3,5x45 CC 35231	Pé 37181 - Preto	Parafuso 3,5x25 CC 36977	Parafuso 4,0x12 CC 30189
M 3	N 3	O 1	P 2	- -	- -
Parafuso Minifix 25679	Tambor Minifix 30182	Puxador Lauren 37143 - Onix	Corrediça Telescópica 350mm 36058		



### Notas especiais/special notes/notas especiales:

1- Antes de montar o móvel, leia o Manual com atenção.

Before mounting the mobile, read the manual carefully.

Antes de montar el móvil, lea el manual cuidadosamente.

2 - Recomenda-se que a Montagem seja realizada conforme Manual de Montagem.

It is recommended that the Assembly is held conforme Assembly Manual.

Se recomienda que la Asamblea se celebra conforme Manual Asamblea.

3 - Certifique-se que a base onde o produto será Montado é Limpa e Plana.

Asegúrese de que la base donde se montará el producto es limpio y Plana.

Asegúrese de que la base donde se montará el producto es limpio y Plana.

OBRIGADO./THANK YOU./GRACIAS.

**Atenção com a cor do acabamento!**  
Em caso de assistência solicitar o código de acordo com a cor da peça.

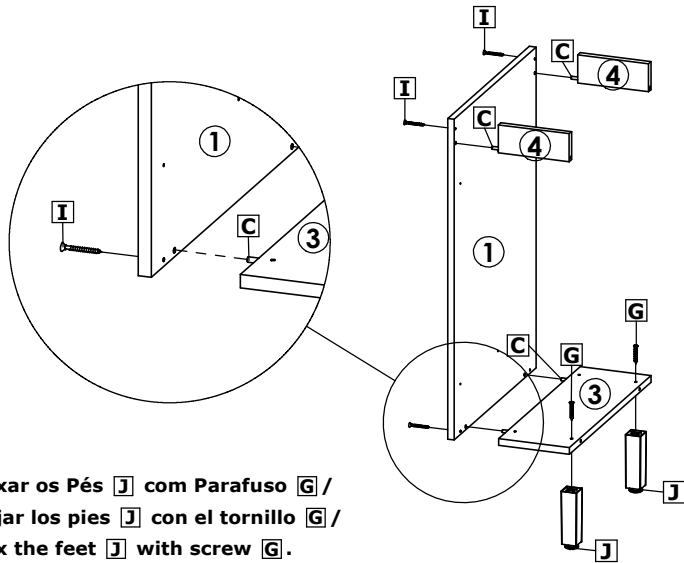




# Balcão Toalheiro 19cm Cozinha Predilecta / Balcony Towel Rack 19cm Kitchen Predilecta / Balcón Toallero 19cm Cocina Predilecta.

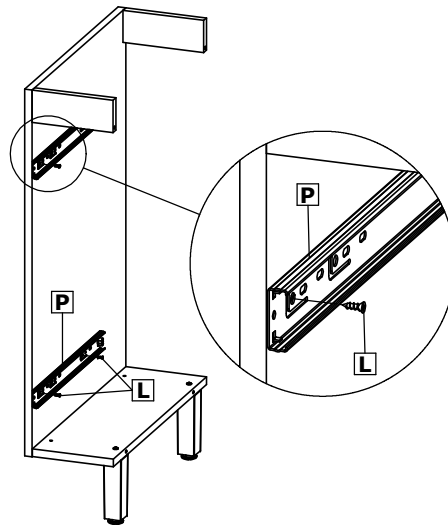
1º Passo / Step / Paso

Fixar a Lateral ① com Parafuso I e Cavilha C /  
Asegure la cara ① con el tornillo I y pin C /  
Secure the Side ① with screw I and pin C.



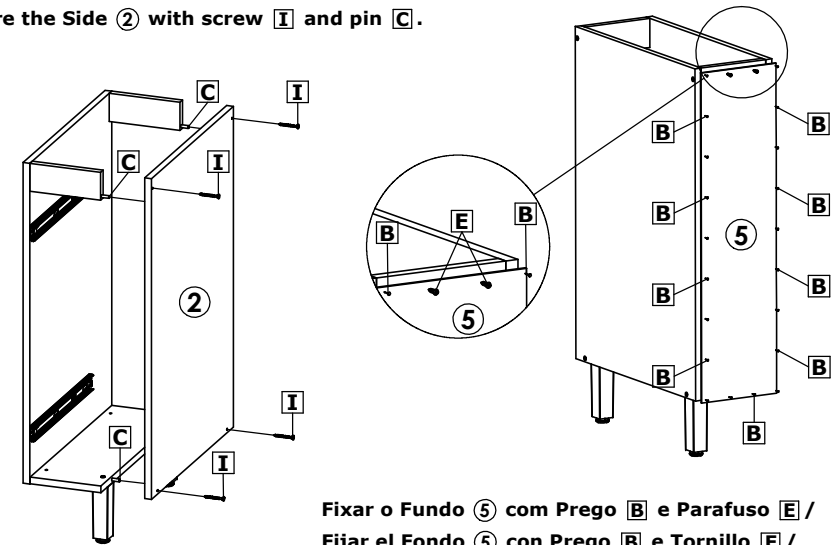
Fixar os Pés J com Parafuso G /  
Fijar los pies J con el tornillo G /  
Fix the feet J with screw G.

2º Passo / Step / Paso



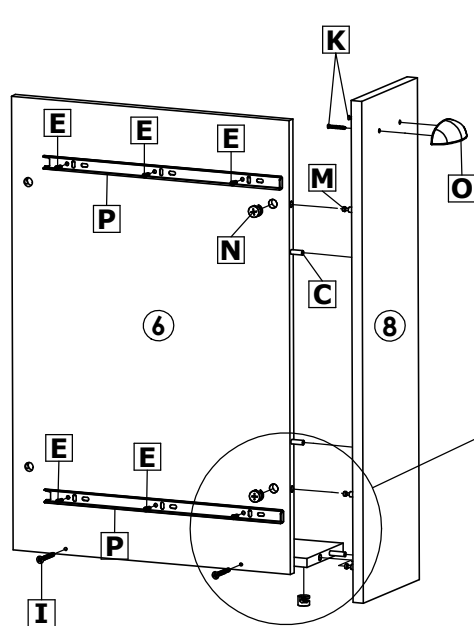
3º Passo / Step / Paso

Fixar a Lateral ② com Parafuso I e Cavilha C /  
Asegure la cara ② con el tornillo I y pin C /  
Secure the Side ② with screw I and pin C.



Fixar o Fundo ⑤ com Prego B e Parafuso E /  
Fijar el Fondo ⑤ con Prego B e Tornillo E /  
Fix the Fund ⑤ with Prego B and Screw E.

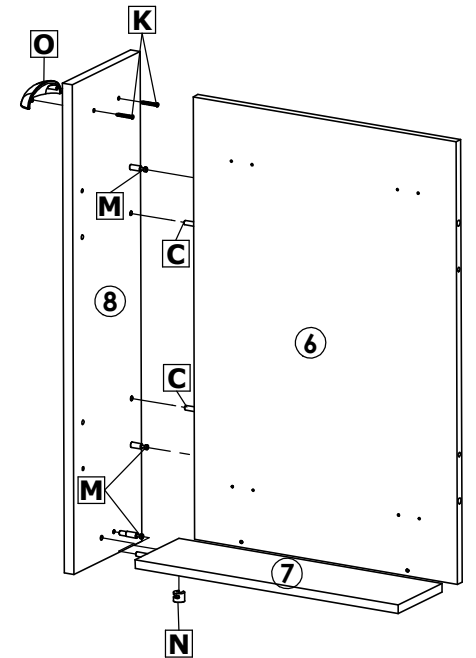
## Montagem Porta Condimentos / Condiment Holder Assembly / Asamblea de soporte de condimento.



Fixar a porta ⑧, na lateral interna ⑥ e tampo inferior ⑦, com parafuso minifix M, tambor N e cavilha C. Na sequencia fixar a s corredeças P, na lateral interna ⑥ com parafusos E /

Fix door ⑧, on the inner side ⑥ and bottom cover ⑦, with minifix screw M, drum N and pin C. Next, fix the slides P, on the inner side ⑥ with screws E /

Fije la puerta ⑧, en el lado interno ⑥ y la cubierta inferior ⑦, con el minifix tornillo M, el tambor N y el pasador C. Luego, fije las correderas P, en el lado interno ⑥ con tornillos E.



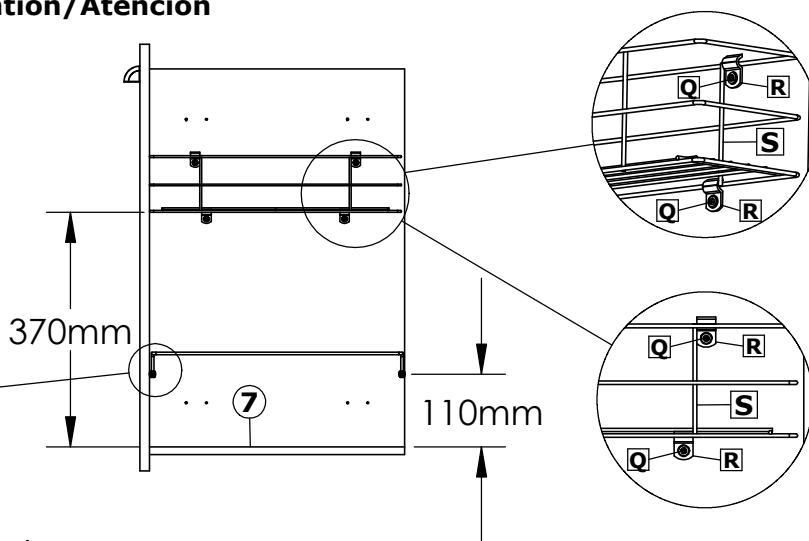
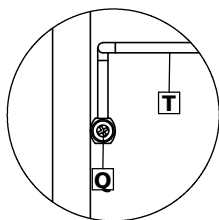
**4º Passo / Step / Paso**

**Atenção/Attention/Atencion**

Fixar cesto superior com chapinha 1 e parafuso 2, á 370mm do tampo inferior ⑦/

Fix upper basket with flat iron 1 and screw 2, á 370mm the bottom worktop /

Fije la cesta superior con la plancha 1 y el tornillo 2, de 370mm la encimera inferior /



**37225 - Kit porta condimento/ Condiment holder kit/ Kit porta-condimentos.**

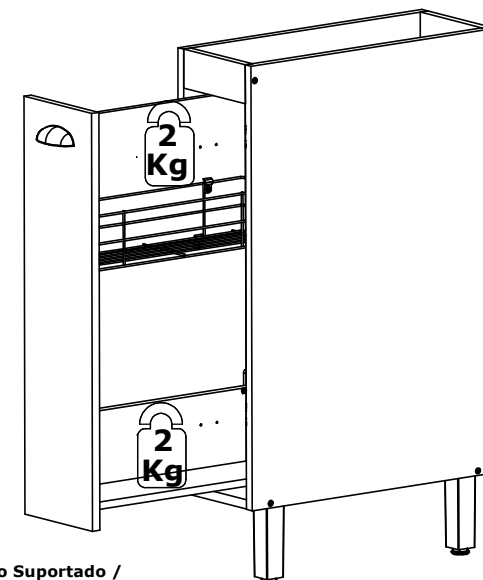
Q 6	R 4	S 1	T 1
Parafuso 3,5x12 CF 25683	Chapinha de fixação 37225	Cesto aramado 37225	Suporte aramado 37225

Fixar suporte inferior com parafuso 2, á 110mm do tampo inferior ⑦/

Fix lower support with screw 2, á 110mm from the bottom cover ⑦/

Fije el soporte inferior con el tornillo 2, á 110 mm desde la cubierta inferior ⑦.

**5º Passo / Step / Paso**



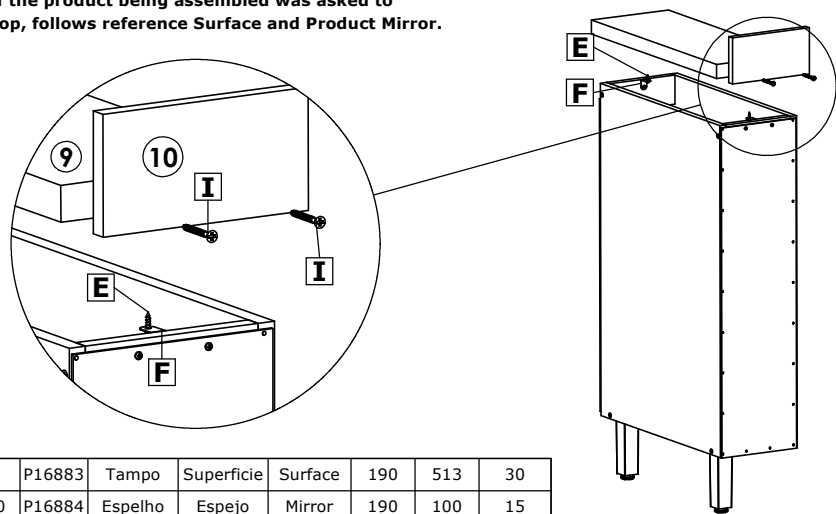
**Peso Suportado / Supported weight/ Con el apoyo de peso.**

**Prezado Montador/ Estimado ensamblador/ Dear Assembler:**

Se o produto que está sendo montado foi pedido com Tampo, segue referência do Tampo e Espelho do Produto.

Si el producto que está siendo ensamblado se le pidió que Arriba, la siguiente superficie de referencia y espejo del producto.

If the product being assembled was asked to Top, follows reference Surface and Product Mirror.



9	P16883	Tampo	Superfície	Surface	190	513	30
10	P16884	Espelho	Espéjo	Mirror	190	100	15

**Produto Montado/ Mounted Product/ Montada del producto.**

**Porta Condimentos**

