



Cozinha Lovely

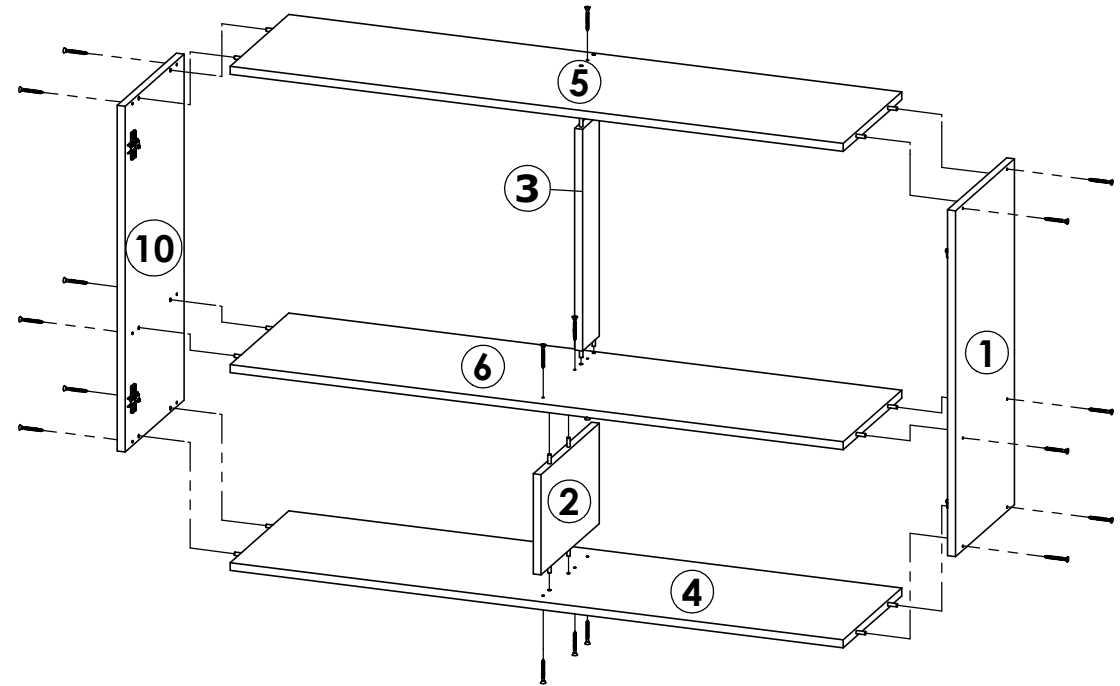
Peça Pieze	Cod.	Descrição	Description	Descripción	Qtde Qty Cant	Compr Lenght Largo	Larg. Width Ancho	Esp. Tick. Esp.
1	P18193	Lateral Dir	Right side	Lateral Der	1	655	298	15
2	P18195	Divisão Inferior	Lower Division	División Inferior	1	190	294	15
3	P16841	Divisão Superior	Superior Division	División Superior	1	420	85	15
4	P18192	Tampo Inferior	Surface Bottom	superficie inferior	1	1170	296	15
5	P18191	Tampo Superior	Top Higher	Top Mayor	1	1170	296	15
6	P18196	Tampo	Top	Top	1	1170	296	15
7	P15517	Fundo Maior	Background Big	Fondo Major	2	1190	216	2,5
8	P15635	Fundo	Background	Fondo	1	1190	206	2,5
9	P18194	Lateral Esq	Left side	Lateral Izq	1	655	298	15

CL110 - Aéreo 2P 120cm Noce c| Bianco

10	P18006	Porta	Door	Puerta	2	650	587	15
----	--------	-------	------	--------	---	-----	-----	----

CL110V - Aéreo 2P 120cm Noce c| Vidro Fumê

10	37826	Porta	Door	Puerta	2	650	587	15
----	-------	-------	------	--------	---	-----	-----	----



Notas especiais/special notes/notas especiales:

1- Antes de montar o móvel, leia o Manual com atenção.

Before mounting the mobile, read the manual carefully.

Antes de montar el móvil, lea el manual cuidadosamente.

2 - Recomenda-se que a Montagem seja realizada conforme Manual de Montagem.

It is recommended that the Assembly is held conforme Assembly Manual.

Se recomienda que la Asamblea se celebra conforme Manual Asamblea.

3 - Certifique-se que a base onde o produto será Montado é Limpa e Plana.

Asegúrese de que la base donde se montará el producto es limpio y Plana.

Asegúrese de que la base donde se montará el producto es limpio y Plana.

OBRIGADO./THANK YOU./GRACIAS.

**Atenção com a cor do acabamento!
Em caso de assistência solicitar o código de acordo com a cor da peça.**





Aéreo 2P 120cm Cozinha Lovely/ Aerial 2P 120cm Kitchen Lovely/ Aéreo 2P 120cm Cocina Lovely.

Faça especialmente para você

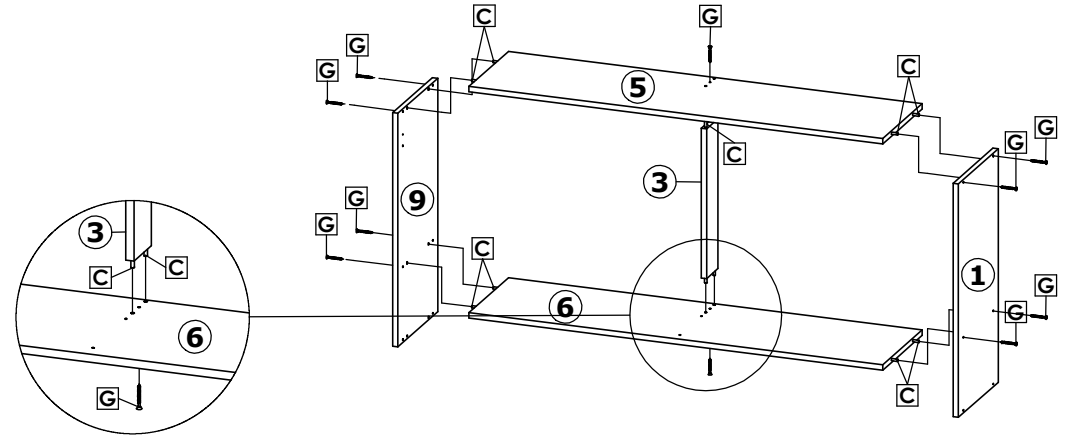
Cod. Qnt.		Cod. Qnt.		Cod. Qnt.		Cod. Qnt.		Cod. Qnt.		Cod. Qnt.	
A	1	B	42	C	20	D	16	E	9	F	2
Adesivo Logotipo 31363		Prego 10x10 CC 20179		Cavilha 6x30 24603		Parafuso 4x14CC 25673		Parafuso 3,5x14 CP 25736		Paraf. União C/ Flange 33158	
Parafuso 3,5x45 CC 35231		Parafuso 3,5x30 CC 36978		Puxador Ponto 34842 - Bronze		Dobradiça 23271		Calço Dobradiça 23273		Perfil H 1170mm 35990	
Batente Silicone 28309		Tampa Adesivo 13mm 37798 - Noce		Presilha Fundo 24099		Parafuso 5,0x50 CF 33172		Buchas 8MM 33408		Suporte Aéreo Metálico 25768	
Proteção de Acabamento Tka(002Argila) 33406											

1º Passo / Step / Paso

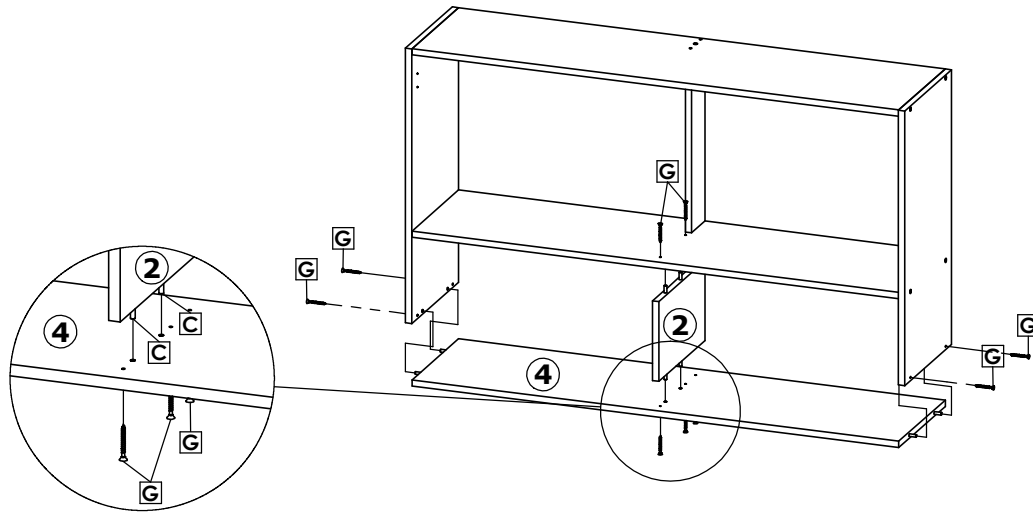
Inicie a montagem fixando as Laterais ①, nos Tampos ⑤ e ⑥, com Parafusos ③ e Cavilhas ④.
Logo fixar a Divisão Superior ③, nos Tampos ⑤ e ⑥, com Parafusos ③ e Cavilhas ④.

Start the assembly by securing the sides ①, to the top ⑤ and ⑥, using screws ③ and dowels ④. Then secure the upper division ③, on top ⑤ and ⑥ with screws ③ and ④.

Inicie el montaje fijando las Laterales ①, en los Tapones ⑤ y ⑥, con Tornillos ③ y clavijas ④.
Luego fijar la División Superior ③, en los Tableros ⑤ y ⑥, con Tornillos ③ y Clavijas ④.



2º Passo / Step / Paso



Fixar Divisão inferior ② e Tampo Inferior ④, com Cavilhas ④ e Parafusos ③ /
Attach Lower Division ② and Lower Panel ④, with Bolts ④ and Bolts ③ /
Fijar División inferior ② y Tablero Inferior ④, con Cuchillas ④ y Tornillos ③.

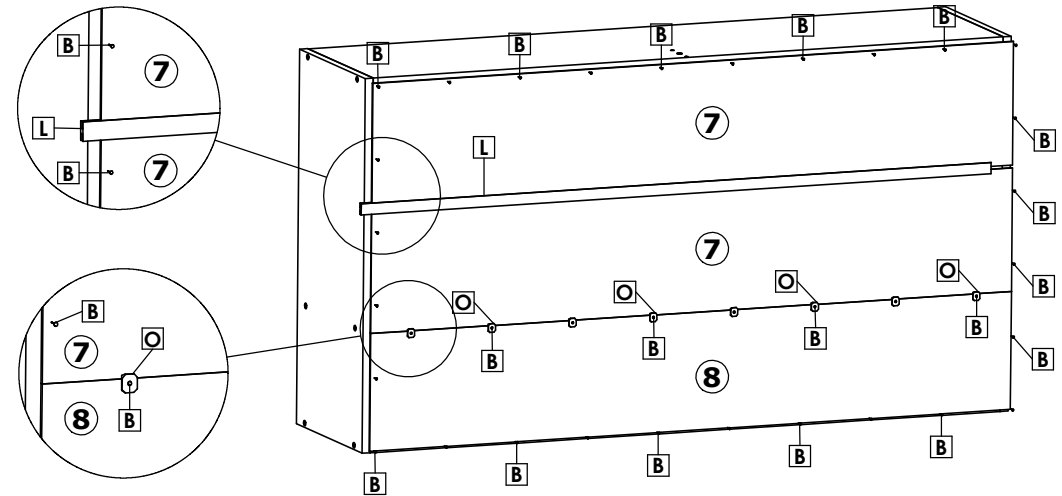


3º Passo / Step / Paso

Fixar Fundo ⑦ e ⑧ com Presilha ①, Prego ② e Perfil União ③ /

Fix Fund ⑦ and ⑧ Loop ①, Prego ② and Profile Union ③ /

Fijar Fondo ⑦ y ⑧ Loop ①, Prego ② y Perfil Unión ③.

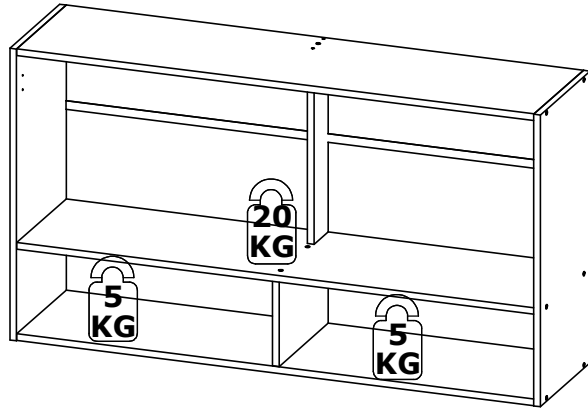




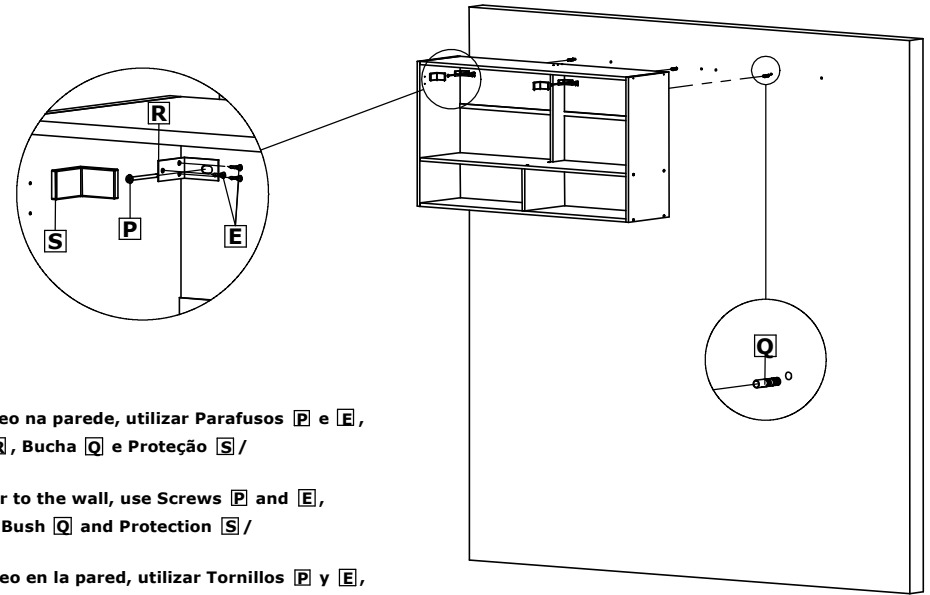
Aéreo 2P 120cm Cozinha Lovely/ Aerial 2P 120cm Kitchen Lovely/ Aéreo 2P 120cm Cocina Lovely.

4º Passo / Step / Paso

Peso suportado / Supported weight / Peso soportado



5º Passo / Step / Paso



Para fixar o Aéreo na parede, utilizar Parafusos **P** e **E**, Suporte Aéreo **R**, Bucha **Q** e Proteção **S** /

To attach the Air to the wall, use Screws **P** and **E**, Air Support **R**, Bush **Q** and Protection **S** /

Para fijar el Aéreo en la pared, utilizar Tornillos **P** y **E**, Soporte Aéreo **R**, Bucha **Q** y Protección **S**.

6º Passo / Step / Paso

Montagem da Porta/Door assembly/Conjunto de la puerta.

Sr. Montador, o Puxador deve ser fixado na pré-furação que vem de Fábrica, em ambas as portas MADEIRA e VIDRO /
Mr. Assembler, the Handle must be attached to the pre-drilling which comes from Factory, on both doors WOOD and GLASS /
Sr. Montador, el Tirador debe fijarse en la pre-perforación que viene de Fábrica, en ambas puertas MADERA y VIDRIO /

Fixar Dobrandiças **J** e Calços **K**, com Parafusos **D**.

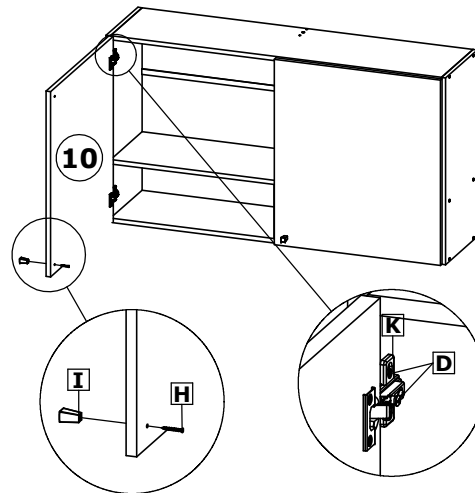
Logo fixe o Puxador **V**, com Parafuso **H** /

Fasten Knobs **J** and Shims **K**, with Screws **D**.

Then fasten Knob **V**, with Screw **H** /

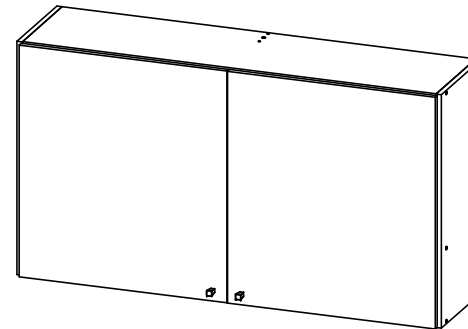
Fijar las bisagras **J** y los calzos **K**, con los tornillos **D**.

Luego fijar el tirador **V**, con Tornillon **H**.



Produto Montado/ Mounted Product/ Montada del producto.

Aéreo 120cm 2P



Aéreo 120cm 2P Vidro

