

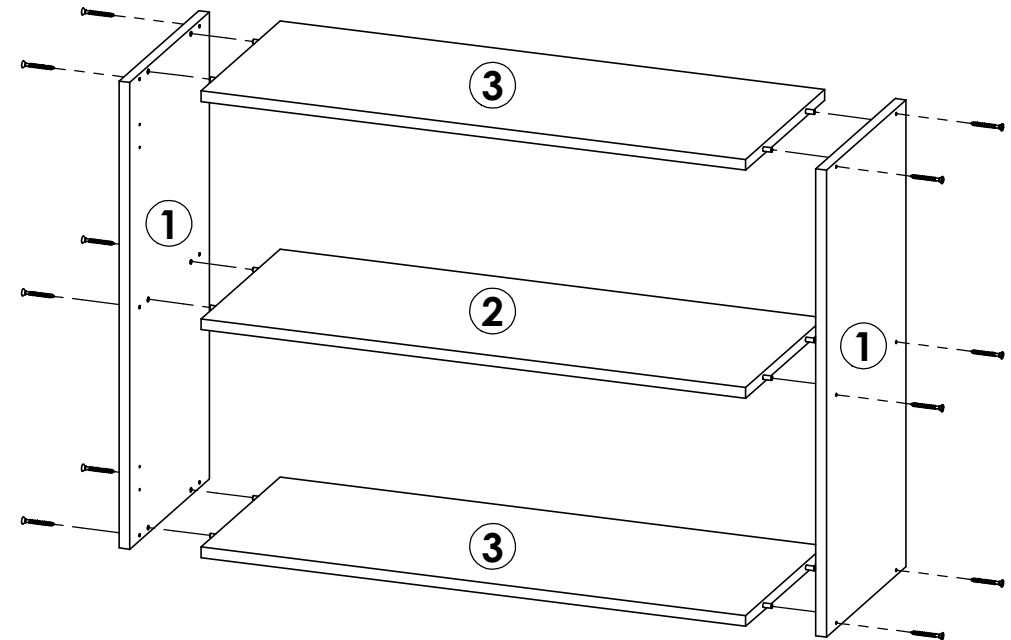


**Cozinha Lovely**

Peça Pieze Pieza	Cod.	Descrição	Description	Descripción	Qtde Qty Cant	Compr Lenght Largo	Larg. Widht Ancho	Esp. Tick. Esp.
1	P18216	Lateral Dir/Esq	Side Right/Left	Lateral Der/Izq	2	655	298	15
2	P16207	Tampo	Top	Top	1	770	296	15
3	P18217	Tampo Sup/Inf	Top Sup/Inf	Top Sup/Inf	2	770	296	15
4	P13137	Fundo	Background	Fondo	2	790	322	2,5

**CL130 - Aéreo 2P 80cm Noce c| Bianco**

5	P18025	Porta	Door	Puerta	2	650	390	15
-	-	-	-	-	-	-	-	-



**Notas especiais/special notes/notas especiales:**

**1- Antes de montar o móvel, leia o Manual com atenção.**

**Before mounting the mobile, read the manual carefully.**

**Antes de montar el móvil, lea el manual cuidadosamente.**

**2 - Recomenda-se que a Montagem seja realizada conforme Manual de Montagem.**

**It is recommended that the Assembly is held conforme Assembly Manual.**

**Se recomienda que la Asamblea se celebra conforme Manual Asamblea.**

**3 - Certifique-se que a base onde o produto será Montado é Limpa e Plana.**

**Asegúrese de que la base donde se montará el producto es limpio y Plana.**

**Asegúrese de que la base donde se montará el producto es limpio y Plana.**

**OBRIGADO./THANK YOU./GRACIAS.**

**Atenção com a cor do acabamento!  
Em caso de assistência solicitar o código de acordo com a cor da peça.**





# Aéreo 2P 80cm Cozinha Lovely / Aerial 2P 80cm Kitchen Lovely / Aéreo 2P 80cm Cocina Lovely.

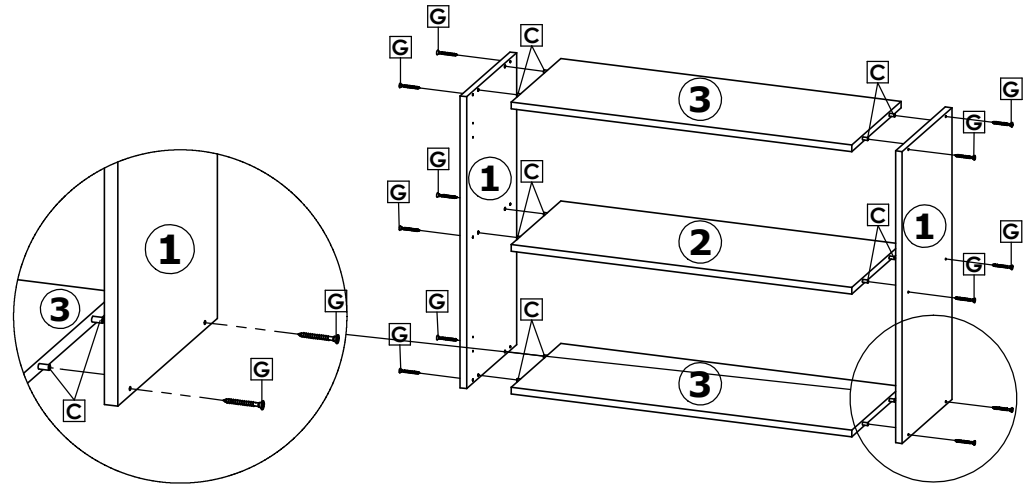
Faça especialmente para você

Cod. Qnt.

A   1	B   40	C   12	D   16	E   6	F   2
G   12	H   2	I   8	J   4	K   4	L   4
M   2	N   6	O   2	P   2	Q   2	R   2
-   -	-   -	-   -	-   -	-   -	-   -

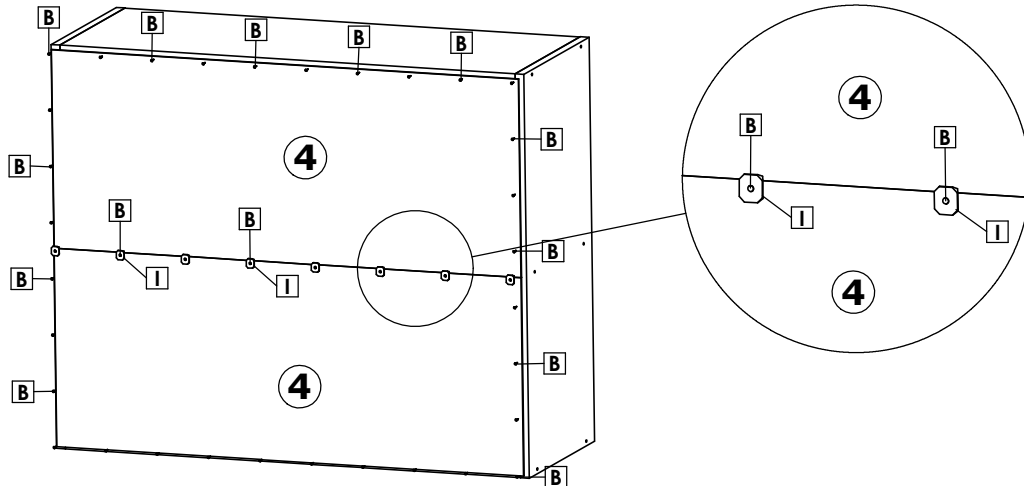
## 1º Passo / Step / Paso

Fixar Laterais ① nos Tapos ② e ③, com Parafusos G e Cavilhas C /  
 Attach Sides ① to Tops ② and ③, with Screws G and Bolts C /  
 Fijar Laterales ① en los Tapones ② y ③, con Tornillos G y Cuchillas C.



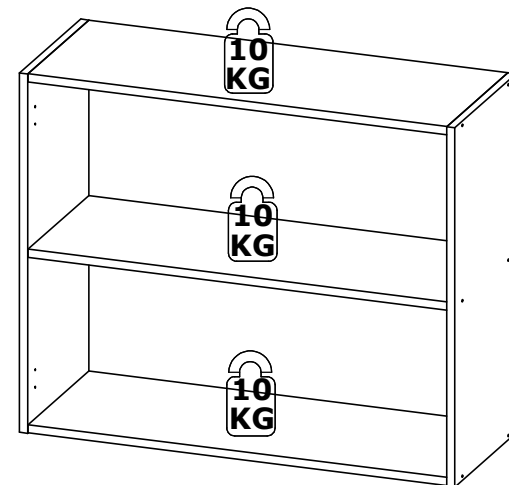
## 2º Passo / Step / Paso

Fixar Fundos ④, com Pregos I e Presilhas B /  
 Secure Backgounds ④, with Nails I and Clips B /  
 Fijar Fondos ④, con clavos I y sujetadores B.



## 3º Passo / Step / Paso

Peso Suportado/ Supported weight/ Con el apoyo de peso.

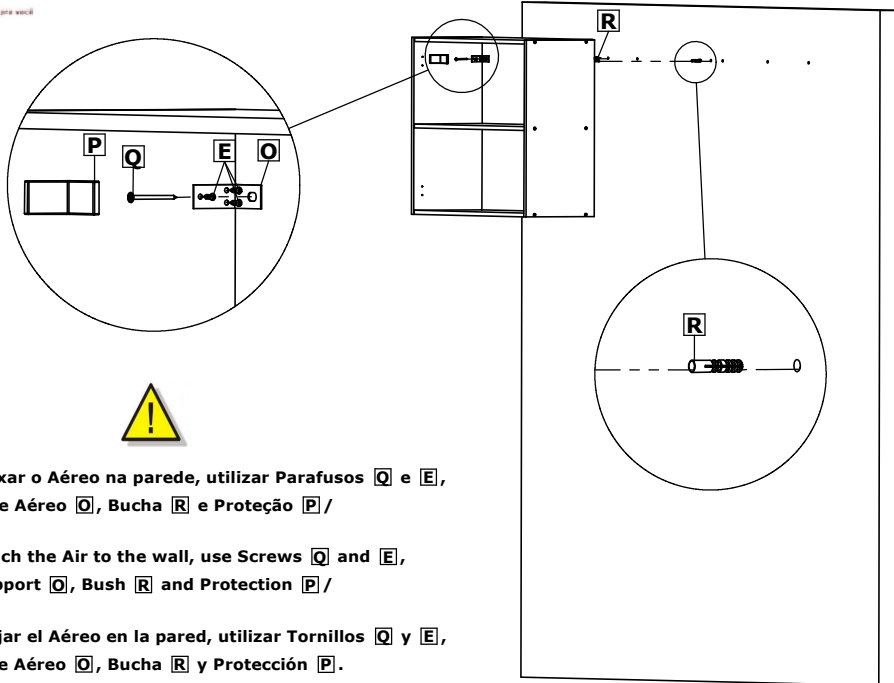


Peso Suportado/  
 Supported weight/  
 Con el apoyo de peso.



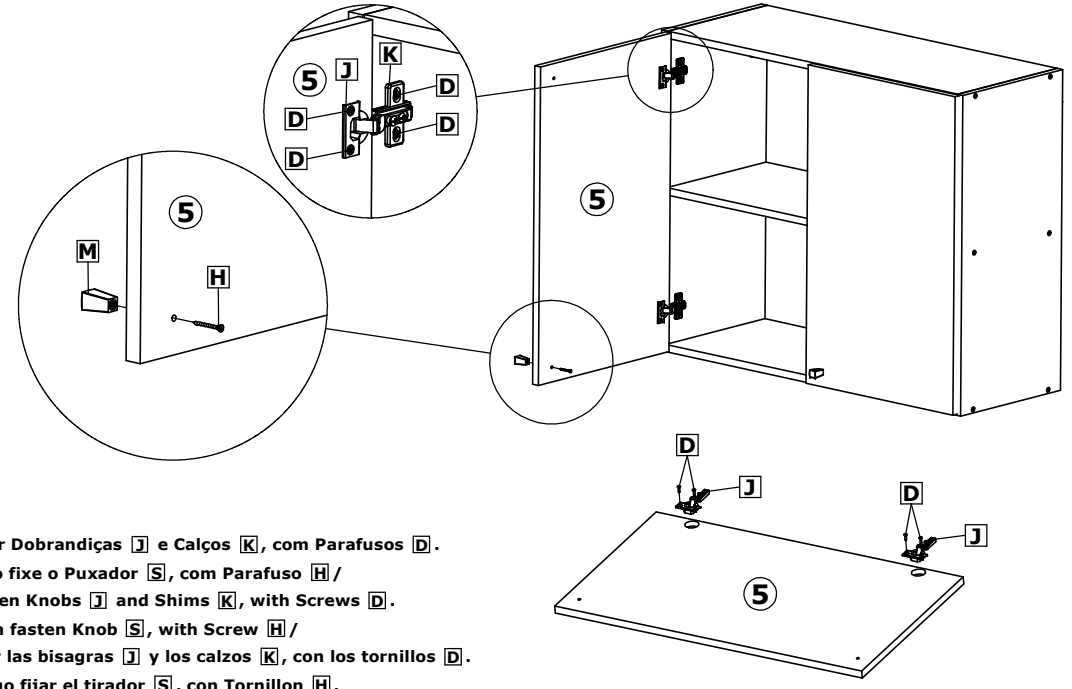
# Aéreo 2P 80cm Cozinha Lovely / Aerial 2P 80cm Kitchen Lovely / Aéreo 2P 80cm Cocina Lovely.

4º Passo / Step / Paso



5º Passo / Step / Paso

Montagem da Porta/Door assembly/Conjunto de la puerta.



Produto Montado / Mounted Product / Montada del producto.

Aéreo 2P 80cm

