

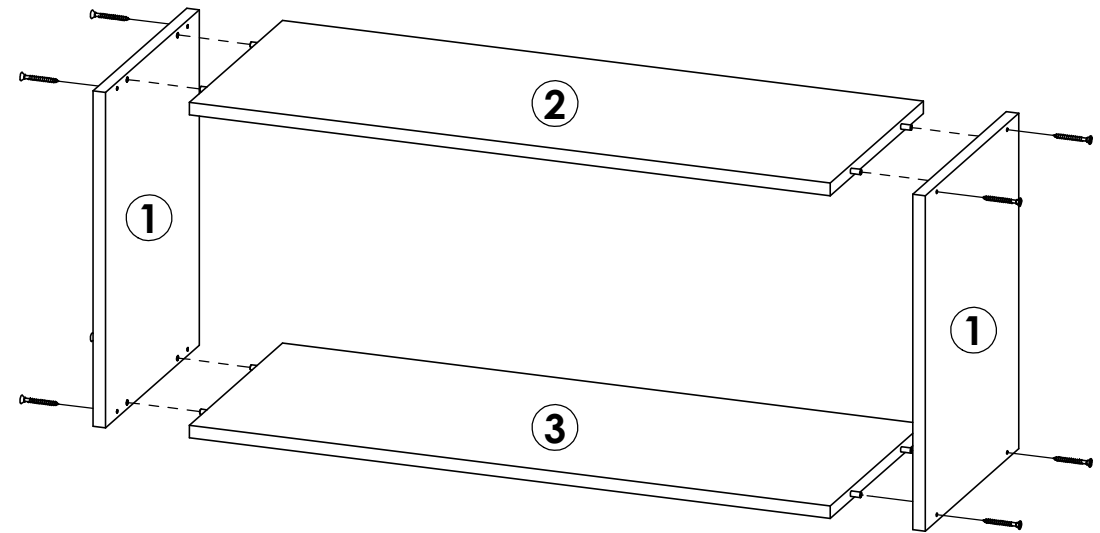


Cozinha Lovely

Peça Pieza	Cod.	Descrição	Description	Descripción	Qtde Qty Cant	Compr Lenght Largo	Larg. Widht Ancho	Esp. Tick. Esp.
1	P18201	Lateral Dir/Esq	Side Right/Left	Lateral Der/Izq	2	400	298	15
2	P18202	Tampo Superior	Top Higher	Top Mayor	1	770	296	15
3	P18203	Tampo Inferior	Bottom	Inferior	1	770	296	15
4	P13146	Fundo	Background	Fondo	1	790	390	2,5

CL140 - Aéreo 1P Basculante 80cm Noce c| Bianco

5	P18014	Porta	Door	Puerta	1	780	385	15
-	-	-	-	-	-	-	-	-



Notas especiais/special notes/notas especiales:

1- Antes de montar o móvel, leia o Manual com atenção.

Before mounting the mobile, read the manual carefully.

Antes de montar el móvil, lea el manual cuidadosamente.

2 - Recomenda-se que a Montagem seja realizada conforme Manual de Montagem.

It is recommended that the Assembly is held conforme Assembly Manual.

Se recomienda que la Asamblea se celebra conforme Manual Asamblea.

3 - Certifique-se que a base onde o produto será Montado é Limpa e Plana.

Asegúrese de que la base donde se montará el producto es limpio y Plana.

Asegúrese de que la base donde se montará el producto es limpio y Plana.

OBRIGADO./THANK YOU./GRACIAS.

**Atenção com a cor do acabamento!
Em caso de assistência solicitar o código de acordo com a cor da peça.**





Aéreo 1P Basculante 80cm Cozinha Lovely/Aerial 1P Tipper 80cm Kitchen Lovely/Aereo 1P Basculante 80cm Cocina Lovely.

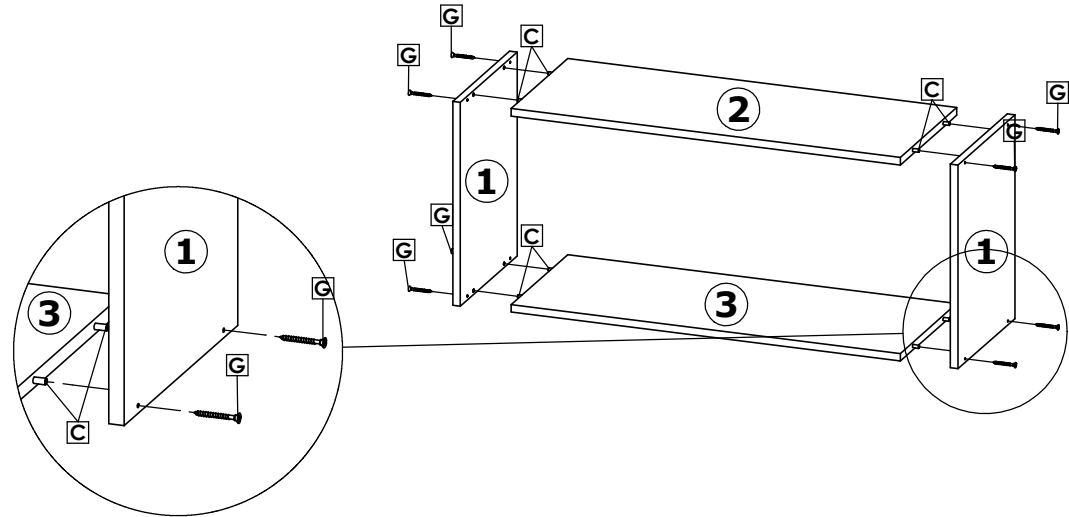
Faça especialmente para você

Cod. Qnt.

A 1	B 24	C 8	D 8	E 6	F 2
G 8	H 1	I 1	J 2	K 2	L 2
M 1	N 4	O 2	P 2	Q 2	R 2
- -	- -	- -	- -	- -	- -

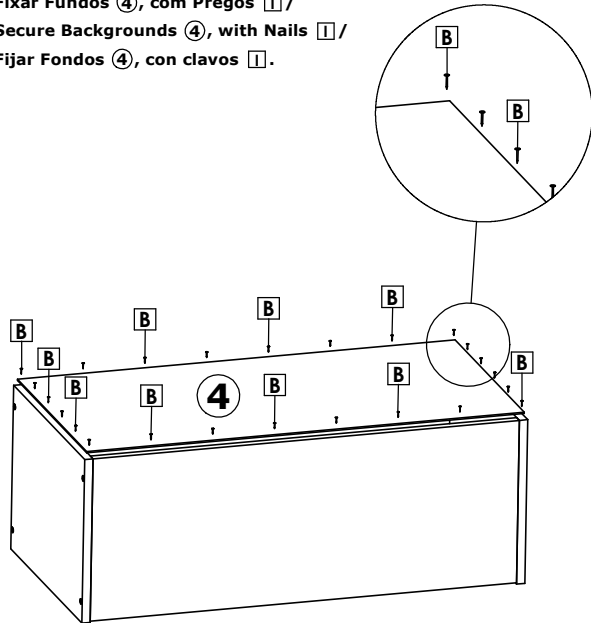
1º Passo / Step / Paso

Fixar Laterais ① nos Tamos ② e ③, com Parafusos G e Cavilhas C /
 Attach Sides ① to Tops ② and ③, with Screws G and Bolts C /
 Fijar Laterales ① en los Tapones ② y ③, con Tornillos G y Cuchillas C.



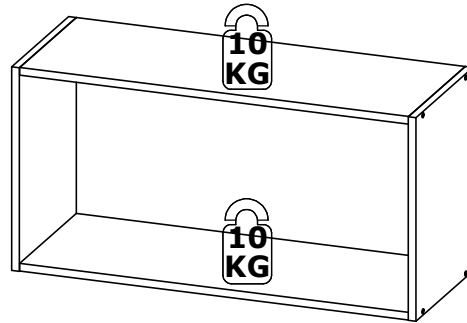
2º Passo / Step / Paso

Fixar Fundos ④, com Pregos I /
 Secure Backgrounds ④, with Nails I /
 Fijar Fondos ④, con clavos I.



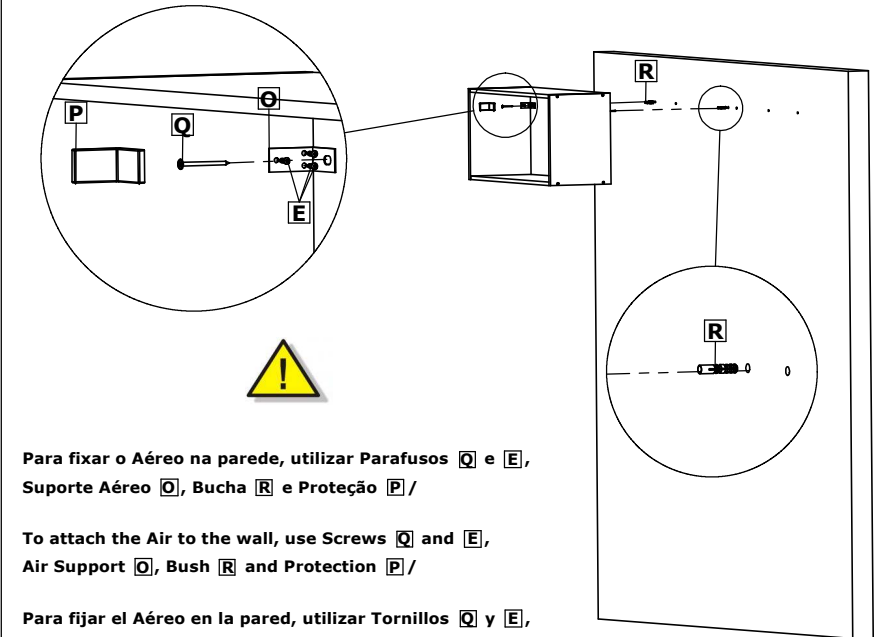
3º Passo / Step / Paso

Peso Suportado/ Supported weight/ Con el apoyo de peso.



Peso Suportado/
 Supported weight/
 Con el apoyo de peso.

4º Passo / Step / Paso



Para fixar o Aéreo na parede, utilizar Parafusos Q e E,
 Suporte Aéreo O, Bucha R e Proteção P /

To attach the Air to the wall, use Screws Q and E,
 Air Support O, Bush R and Protection P /

Para fijar el Aéreo en la pared, utilizar Tornillos Q y E,
 Soporte Aéreo O, Bucha R y Protección P.



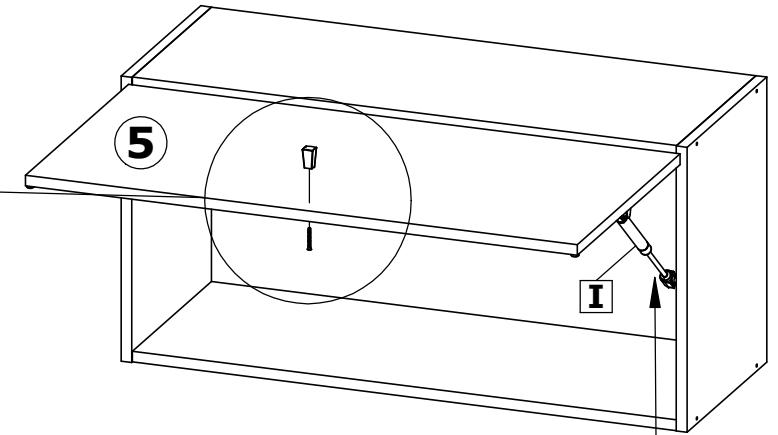
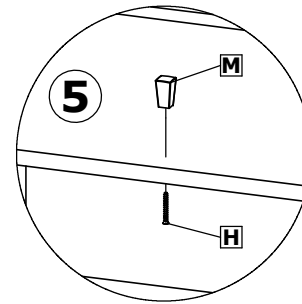
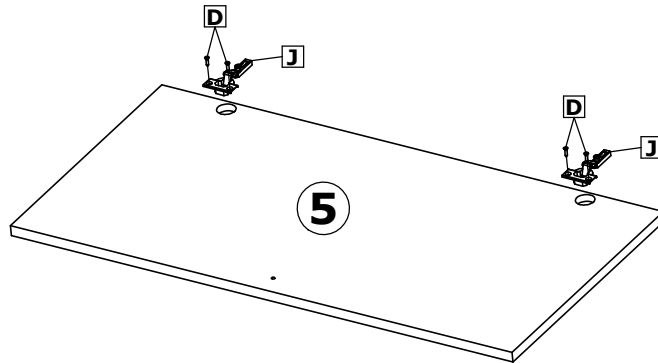
Aéreo 1P Basculante 80cm Cozinha Lovely/Aerial 1P Tipper 80cm Kitchen Lovely/Aereo 1P Basculante 80cm Cocina Lovely.

5º Passo / Step / Paso

Montagem da Porta/Door assembly/Conjunto de la puerta.

Sr. Montador, o Puxador deve ser fixado na pré-furação que vem de Fábrica, em ambas as portas MADEIRA e VIDRO/
Mr. Assembler, the Handle must be attached to the pre-drilling which comes from Factory, on both doors WOOD and GLASS/
Sr. Montador, el Tirador debe fijarse en la pre-perforación que viene de Fábrica, en ambas puertas MADERA y VIDRIO /

Fixar Dobrandiças **J**, com Parafusos **D**. Logo fixe o Puxador **M**, com Parafuso **H** /
Fasten Knobs **J**, with Screws **D**. Then fasten Knob **M**, with Screw **H** /
Fijar las bisagras **J**, con los tornillos **D**. Luego fijar el tirador **M**, con Tornillon **H**.



Para fixar o Pistão a Gás **I** de forma eficaz, seguir as orientações do manual que o acompanha /
To secure the Gas Piston **I** effectively, follow the instructions in the accompanying manual /
Para fijar el Pistón a Gas **I** de forma eficaz, seguir las instrucciones del manual que lo acompaña.

Produto Montado/ Mounted Product/ Montada del producto.

Aéreo 1P Basc. 80cm

