



**Cozinha Lovely**

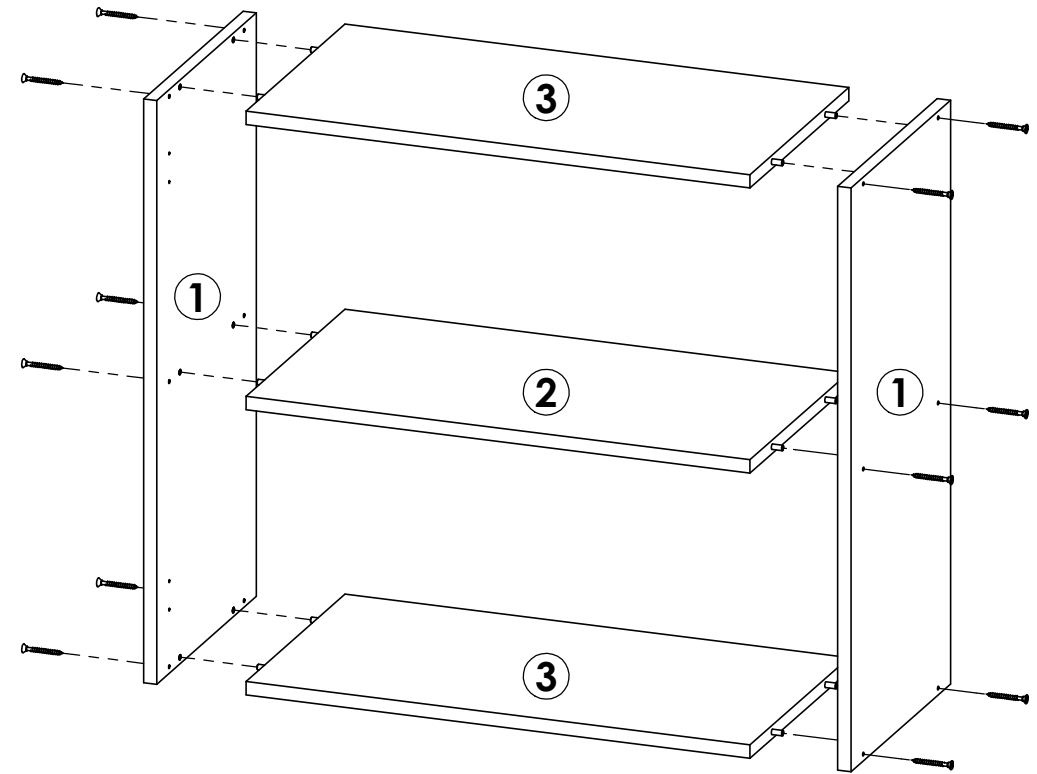
Peça Pieze Pieza	Cod.	Descrição	Description	Descripción	Qtde Qty Cant	Compr Lenght Largo	Larg. Widht Ancho	Esp. Tick. Esp.
1	P18216	Lateral Dir/Esq	Side Right/Left	Lateral Der/Izq	2	655	298	15
2	P16209	Tampo	Top	Top	1	570	296	15
3	P18299	Tampo Sup/Inf	Top Sup/Inf	Top Sup/Inf	2	570	296	15
4	P14104	Fundo	Background	Fondo	2	590	322	2,5

**CL150 - Aéreo 1P 60cm Noce c| Bianco**

5	P18006	Porta	Door	Puerta	1	650	587	15
-	-	-	-	-	-	-	-	-

**CL150V - Aéreo 1P 60cm Noce c| Vidro Fumê**

5	37826	Porta	Door	Puerta	1	650	587	15
-	-	-	-	-	-	-	-	-



**Notas especiais/special notes/notas especiales:**

**1- Antes de montar o móvel, leia o Manual com atenção.**

**Before mounting the mobile, read the manual carefully.**

**Antes de montar el móvil, lea el manual cuidadosamente.**

**2 - Recomenda-se que a Montagem seja realizada conforme Manual de Montagem.**

**It is recommended that the Assembly is held conforme Assembly Manual.**

**Se recomienda que la Asamblea se celebra conforme Manual Asamblea.**

**3 - Certifique-se que a base onde o produto será Montado é Limpa e Plana.**

**Asegúrese de que la base donde se montará el producto es limpio y Plana.**

**Asegúrese de que la base donde se montará el producto es limpio y Plana.**

**OBRIGADO./THANK YOU./GRACIAS.**

**Atenção com a cor do acabamento!  
Em caso de assistência solicitar o código de acordo com a cor da peça.**





# Aéreo 1P 60cm Cozinha Lovely / Aerial 1P 60cm Kitchen Lovely / Aéreo 1P 60cm Cocina Lovely.

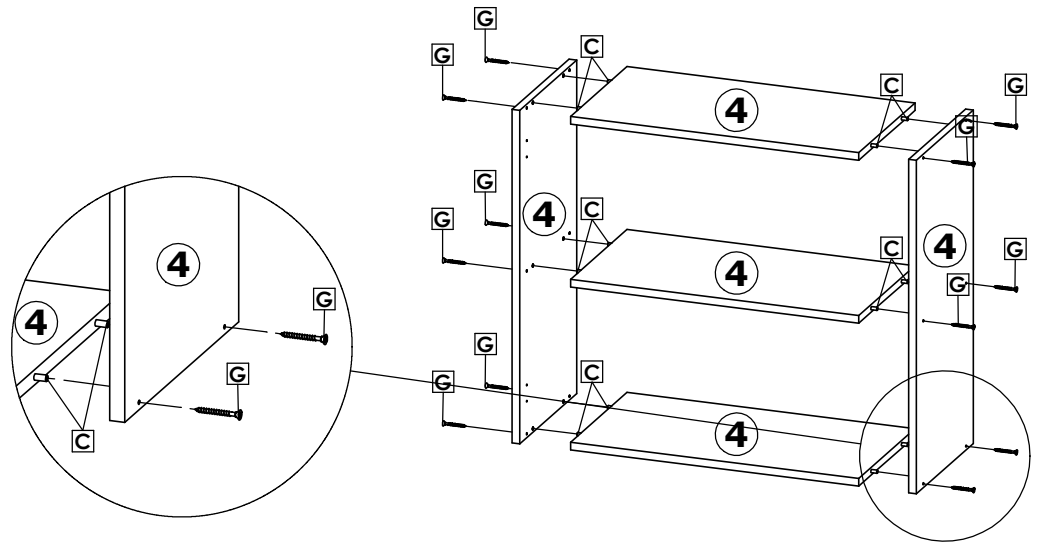
Faça especialmente para você

Cod. Qnt.

A 1	B 35	C 12	D 8	E 6	F 2
Adesivo Logotipo 31363	Prego 10x10 CC 20179	Cavilha 6x30 24603	Parafuso 4x14CC 25673	Parafuso 3,5x14 CP 25736	Paraf. União C  Flange 33158
G 12	H 2	I 6	J 2	K 2	L 2
Parafuso 3,5x45 CC 33405 - Zinc. Branco	Parafuso 3,5x30 CC 336978 - Zinc. Branco	Tampa Adesivo 13mm 37798 - Noce	Dobradiça 23271	Calço Dobradiça 23273	Batente Silicone 28309
M 1	N 2	O 2	P 2	Q 2	R 6
Puxador Ponto 34842 - Bronze	Suporte Aéreo Metálico 25768	Proteção de Acabamento Tka(002Argila) 33406	Parafuso 5,0x50 CF 33172	Buchas 8MM 33408	Presilha Fundo 24099
- -	- -	- -	- -	- -	- -

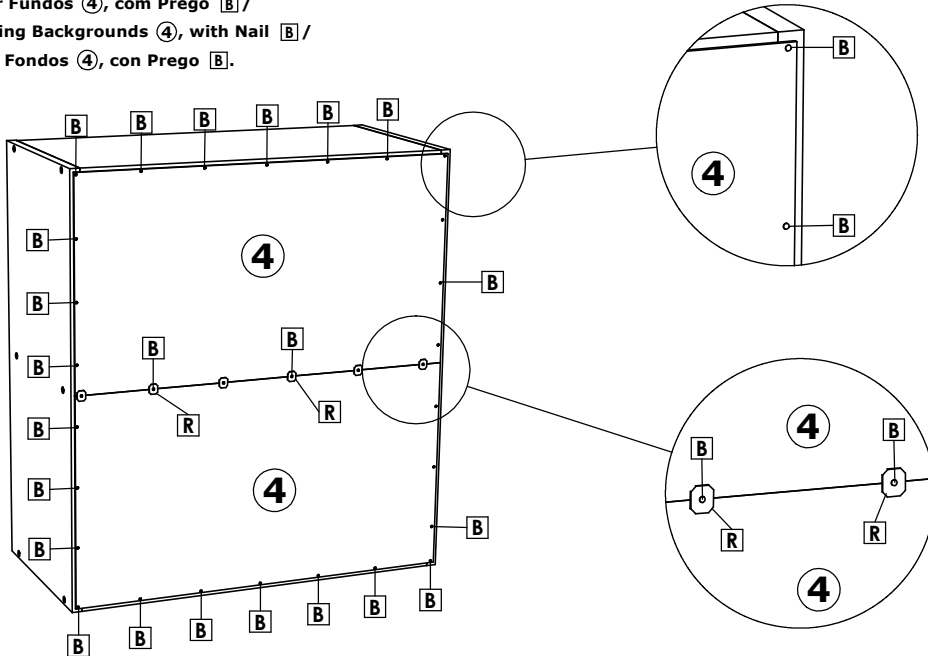
## 1º Passo / Step / Paso

Fixar Laterais ① nos Tapos ② e ③, com Parafusos G e Cavilhas C /  
 Attach Sides ① to Tops ② and ③, with Screws G and Bolts C /  
 Fijar Laterales ① en los Tapones ② y ③, con Tornillos G y Cuchillas C.



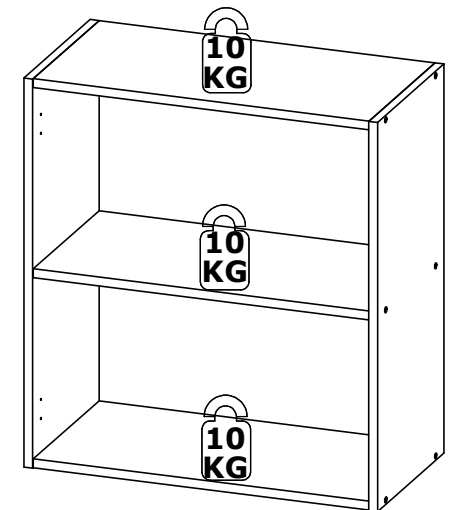
## 2º Passo / Step / Paso

Fixar Fundos ④, com Prego B /  
 Pinning Backgrounds ④, with Nail B /  
 Fijar Fondos ④, con Prego B.



## 3º Passo / Step / Paso

Peso Suportado/ Supported weight/ Con el apoyo de peso.

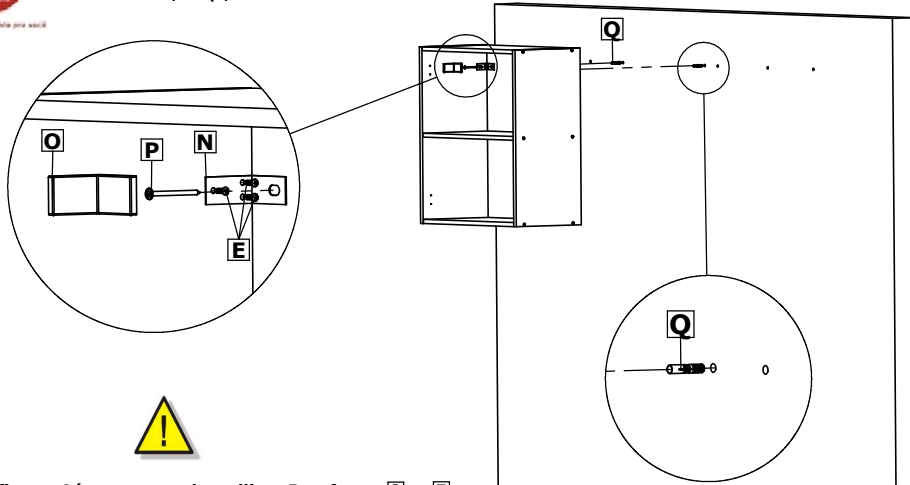


Peso Suportado/  
 Supported weight/  
 Con el apoyo de peso.



# Aéreo 1P 60cm Cozinha Lovely / Aerial 1P 60cm Kitchen Lovely / Aéreo 1P 60cm Cocina Lovely.

## 4º Passo / Step / Paso



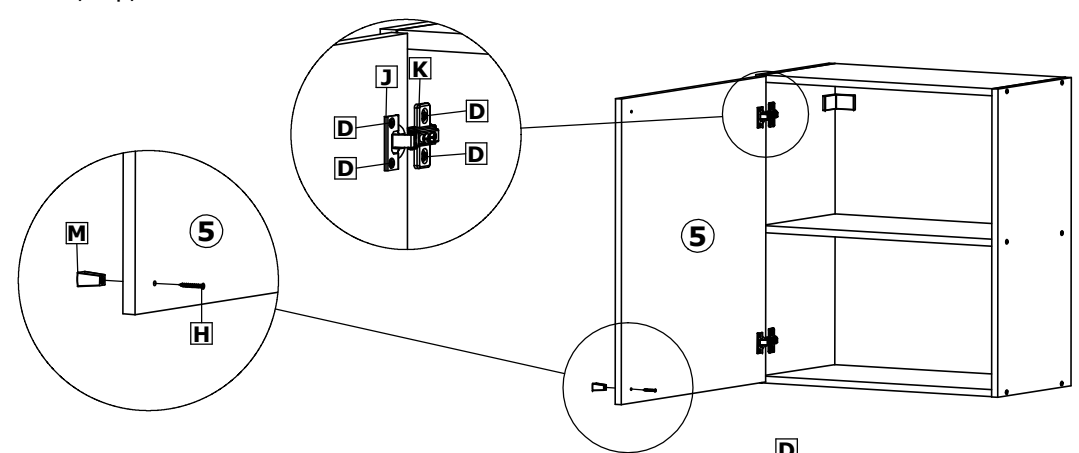
Para fixar o Aéreo na parede, utilizar Parafusos **Q** e **E**, Suporte Aéreo **O**, Bucha **R** e Proteção **P** /

To attach the Air to the wall, use Screws **Q** and **E**, Air Support **O**, Bush **R** and Protection **P** /

Para fijar el Aéreo en la pared, utilizar Tornillos **Q** y **E**, Soporte Aéreo **O**, Bucha **R** y Protección **P**.

## 5º Passo / Step / Paso

## Montagem da Porta/Door assembly/Conjunto de la puerta.



Fixar Dobrandiças **J** e Calços **K**, com Parafusos **D**.

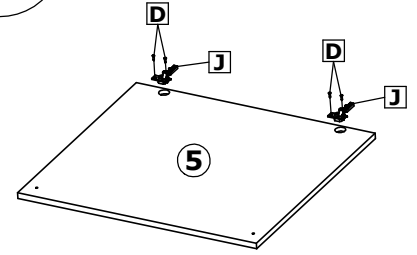
Logo fixe o Puxador **S**, com Parafuso **H** /

Fasten Knobs **J** and Shims **K**, with Screws **D**.

Then fasten Knob **S**, with Screw **H** /

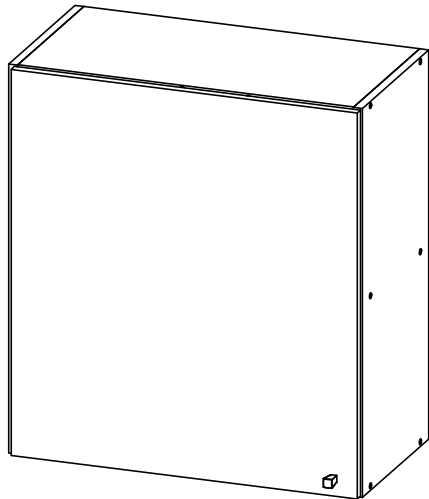
Fijar las bisagras **J** y los calzos **K**, con los tornillos **D**.

Luego fijar el tirador **S**, con Tornillon **H**.



## Produto Montado/ Mounted Product/ Montada del producto.

### Aéreo 1P 60cm



### Aéreo 1P 60cm c| Vidro

