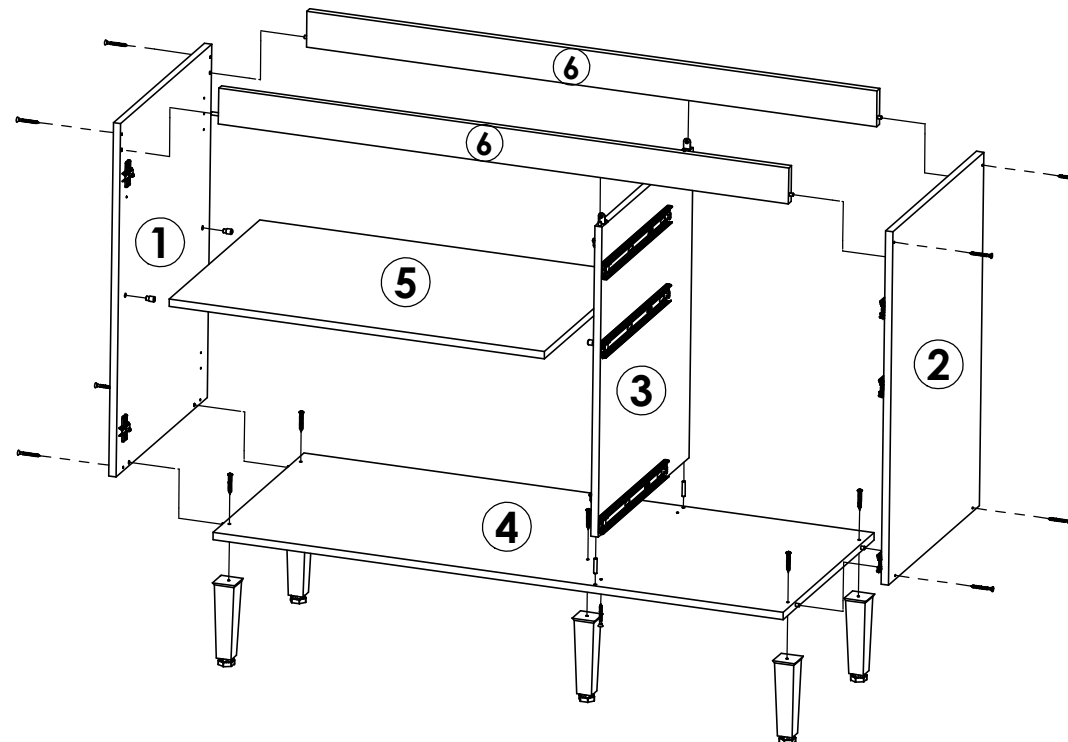


**Cozinha Lovely**

Peça Pieça Pieza	Cod.	Descrição	Description	Descripción	Qtde Qty Cant	Compr Lenght Largo	Larg. Widtht Ancho	Esp. Tick. Esp.
1	P18185	Lateral Esquerda	Left Side	Lateral izquierda	1	720	490	15
2	P18186	Lateral Direita	Right side	Lateral Derecha	1	720	490	15
3	P18187	Divisão	Division	División	1	632	490	15
4	P18184	Tampo Inferior	Surface Bottom	superficie inferior	1	1170	490	15
5	P16160	Prateleira	Shelf	Estante	1	770	488	15
6	P16648	Travessa Front/Tras	Traverse Front / Rear	Travessa Front / Tras	2	1170	73	15
7	P16155	Lateral Gaveta	Side Drawer	Lateral Cajón	4	385	88	15
8	P16157	Lateral Gavetão	Lateral drawer	Lateral Gavetón	2	356	176	15
9	P16154	Traseiro Gaveta	Rear Drawer	Trasero Cajón	2	356	88	15
10	P16159	Traseiro Gavetão	Drawer Back	Trasero Gavetón	1	356	176	15
11	P13123	Fundo Gaveta	Drawer Background	Fondo Cajón	3	406	356	2,5
12	P16161	Fundo	Background	Fondo	3	715	395	2,5

CL190|CL200 - Balcão 120cm 2P 3Gav. Noce c| Bianco

13	P17993	Frente Gaveta	Drawer front	Front Cajón	2	156	391	15
14	P17995	Frente Gavetão	Front Gavetão	Frente Gavetón	1	357	391	15
15	P17999	Porta	Door	Puerta	2	677	390	15

**Notas especiais/special notes/notas especiales:**

1- Antes de montar o móvel, leia o Manual com atenção.

Before mounting the mobile, read the manual carefully.

Antes de montar el móvil, lea el manual cuidadosamente.

2 - Recomenda-se que a Montagem seja realizada conforme Manual de Montagem.

It is recommended that the Assembly is held conforme Assembly Manual.

Se recomienda que la Asamblea se celebra conforme Manual Asamblea.

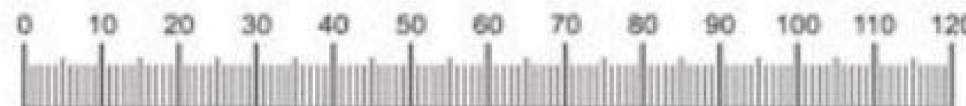
3 - Certifique-se que a base onde o produto será Montado é Limpa e Plana.

Asegúrese de que la base donde se montará el producto es limpio y Plana.

Asegúrese de que la base donde se montará el producto es limpio y Plana.


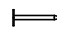
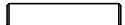
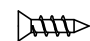
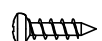

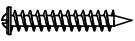

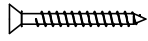
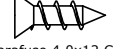


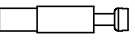






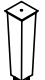




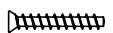


OBRIGADO./THANK YOU./GRACIAS.

**Atenção com a cor do acabamento!
Em caso de assistência solicitar o código de acordo com a cor da peça.**



Cod. Qnt.

Balcão 3G 120cm Cozinha Lovely/Balcony 3G 120cm Kitchen Lovely/Balcón 3G 120cm Cocina Lovely.

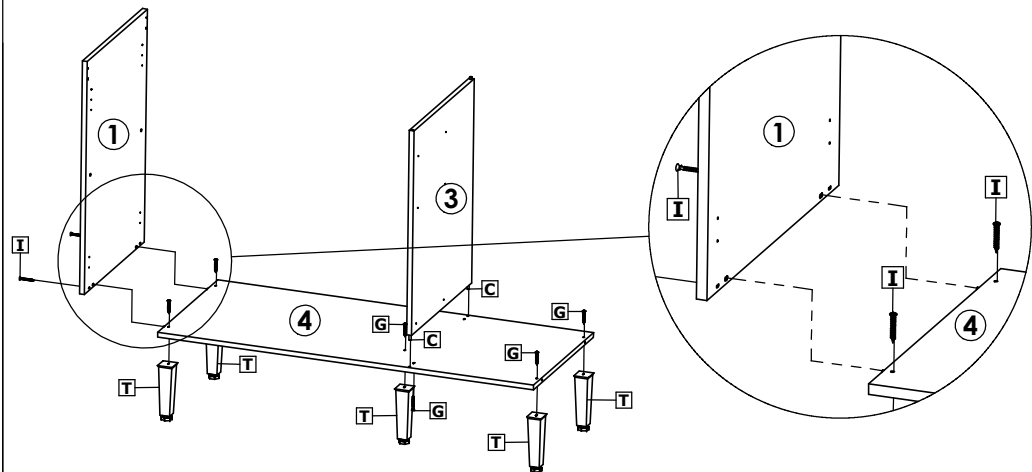
A 1	B 50	C 24	D 16	E 58	F 2
 Adesivo Logotipo 31363	 Prego 10x10 CC 20179	 Cavilha 6x30 24603	 Parafuso 4x14CC 25673	 Parafuso 3,5x14 CP 25736	 Cantoneira de Aço 33407
G 5	H 2	I 14	J 12	K 4	L 4
 Parafuso 4,5x40 CF 29411	 Paraf. União C/ Flange 33158	 Parafuso 3,5x45 CC 33405 - Zinc. Branco	 Parafuso 4,0x12 CC (Embalado c/ Cantoneira) 36070	 Dobradiça 23271	 Calço Dobradiça 23273
M 12	N 4	O 4	P 12	Q 12	R 4
 Parafuso Bigfix 33160	 Batente Silicone 28309	 Tampa Adesivo 13mm 37798 - Noce	 Tambor 15x12 22388	 Tampa Tambor 36012 - Linho	 Suporte Prateleira 37147 - Linho
S 7	T 5	U 2	V 3	W 3	X 1
 Presilha Fundo 24099	 Pé Cônico 35571 - Champagne	 Pux. Athos 224mm 37671 - Champagne	 Pux. Punto 34842 - Bronze	 Corrediza Telescópica 350mm - 36058	 Perfil H 642mm 36484
Y 7	Z 1	AA 1			
 Parafuso 3,5x30 CC 36978	 Divisor de Talheres 33076	 Sachê de Cola 10g 36724			

2º Passo / Step / Paso

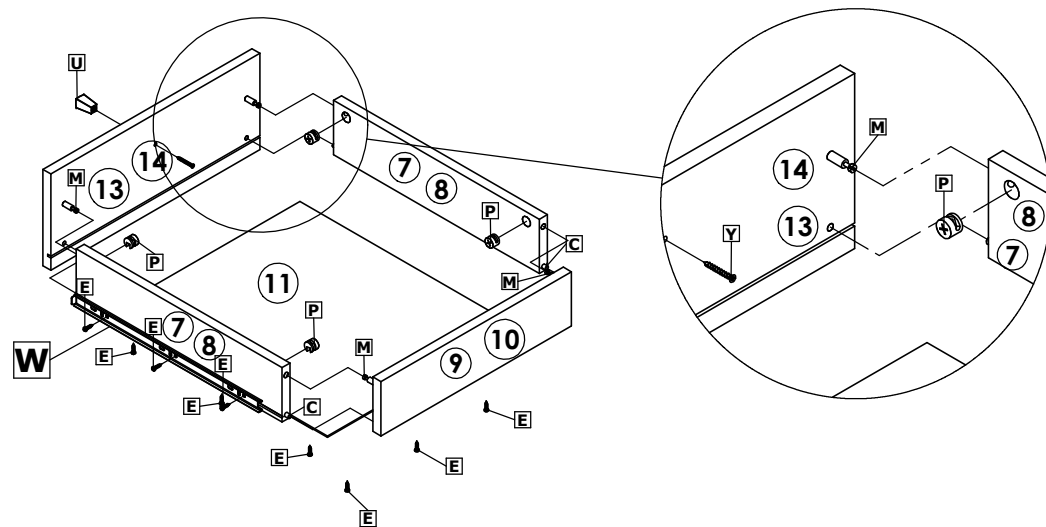
Fixar Lateral ① e Divisão ③, no Tampo ④ com Parafusos ① e Cavilhas ③. Na fixação dos Pés ①, utilizar Parafusos ① /

Secure Side ① and Division ③ on Top ④ with Screws ① and Pins ③.
When fixing Feet ①, use Bolts ① /

Fijar Lateral ① y División ③, en el Tablero ④ con Tornillos ① y Cuchillas ③.
En la fijación de los Pies ①, utilizar Tornillos ①.

**1º Passo / Step / Paso**

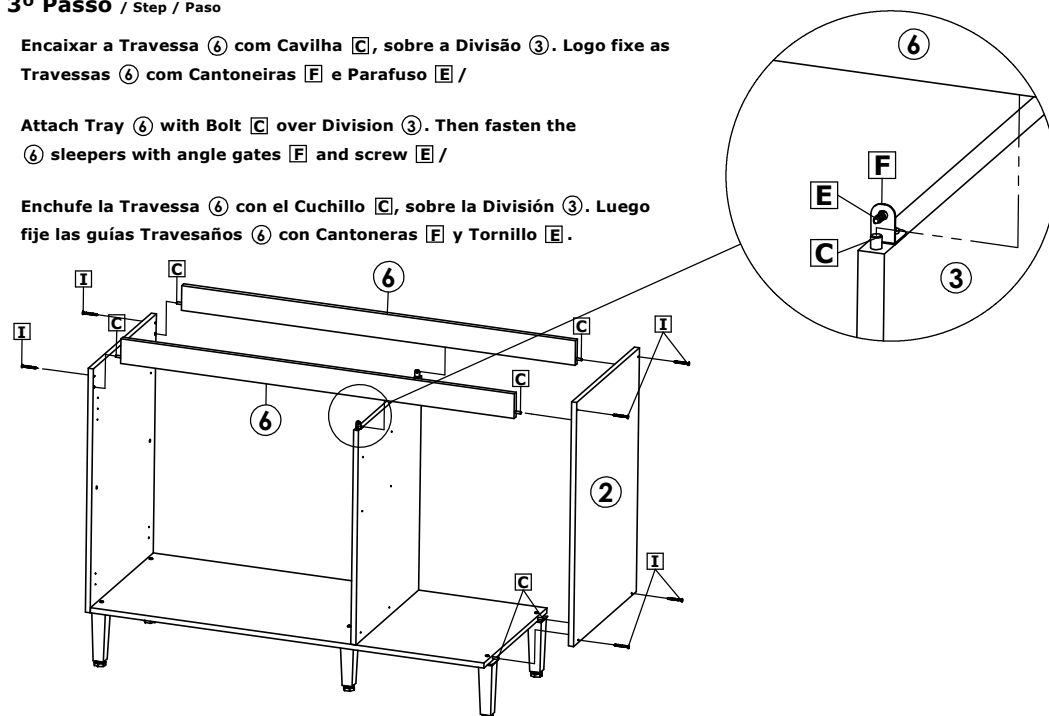
Fixar o Puxador ①, com Parafuso ①. Atenção pois o Puxador ① deve ficar Centralizado /
Fix Handle ①, with Screw ①. Knob ① should be Centralized /
Fijar el Tirador ①, con Tornillo ①. Atención pues el tirador ① debe estar centrado.

**3º Passo / Step / Paso**

Encaixar a Travessa ⑥ com Cavilha ③, sobre a Divisão ③. Logo fixe as Travessas ⑥ com Cantoneiras ② e Parafuso ② /

Attach Tray ⑥ with Bolt ③ over Division ③. Then fasten the ⑥ sleepers with angle gates ② and screw ② /

Enchufe la Travessa ⑥ con el Cuchillo ③, sobre la División ③. Luego fije las guías Travesaños ⑥ con Cantoneiras ② y Tornillo ②.





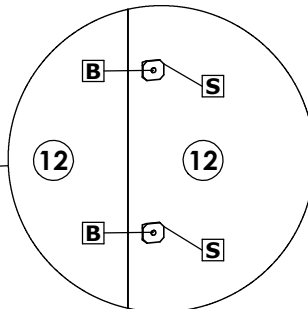
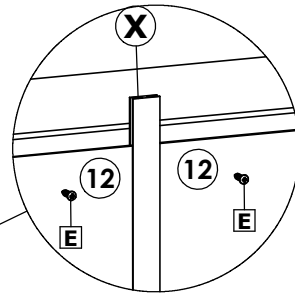
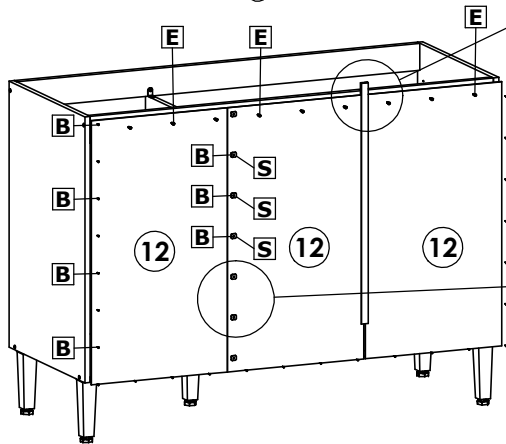
Balcão 3G 120cm Cozinha Lovely/Balcony 3G 120cm Kitchen Lovely/Balcón 3G 120cm Cocina Lovely.

Faça especialmente para você

4º Passo / Step / Paso

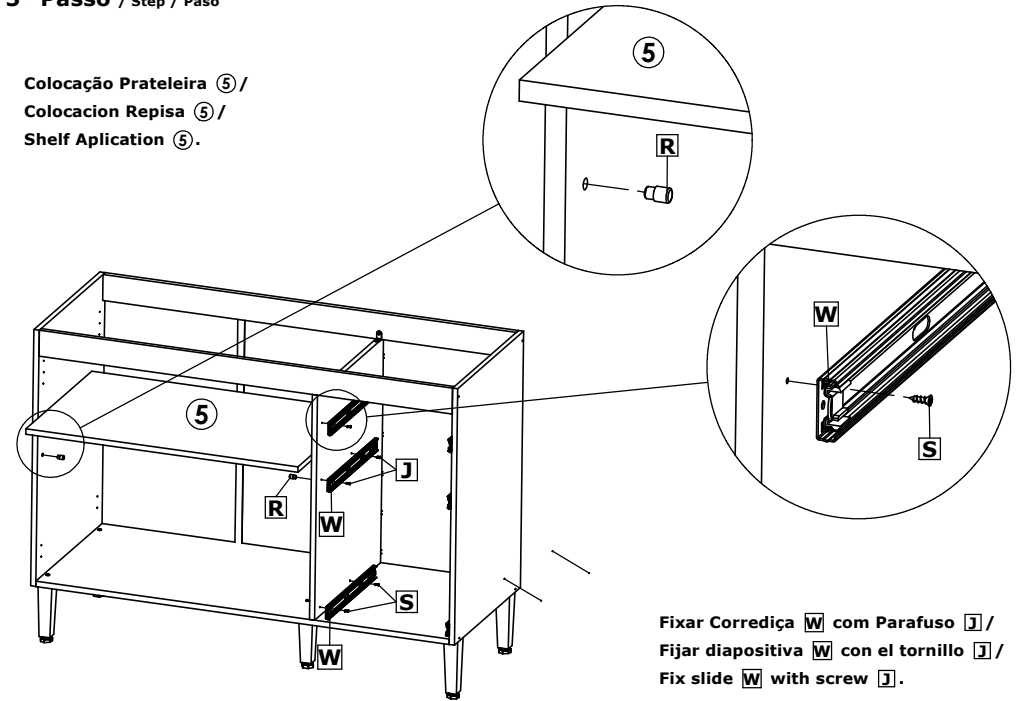
Fixar o Fundo (12) com Pregos (B), Presilha (S) e Parafuso (E) /
Fijar el Fondo (12) con Pregos (B), Presilha (S) Y Tornillo (E) /
Fix the Fund (12) with Pregos (B) e Presilha (S) and Screw (E).

Fazer a união do Fundo (12) com Perfil (X) /
Realiza la unión de la Caja (12) con perfil (X) /
Make the union of the Fund (12) with Profile (X).



5º Passo / Step / Paso

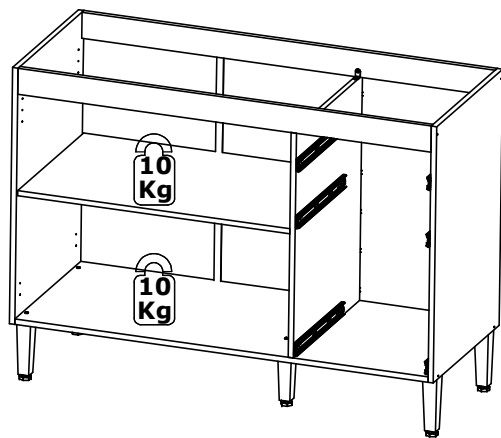
Colocação Prateleira (5) /
Colocacion Repisa (5) /
Shelf Application (5).



Fixar Corrediça (W) com Parafuso (J) /
Fijar diapositiva (W) con el tornillo (J) /
Fix slide (W) with screw (J).

6º Passo / Step / Paso

Peso Suportado / Supported weight / Con el apoyo de peso.

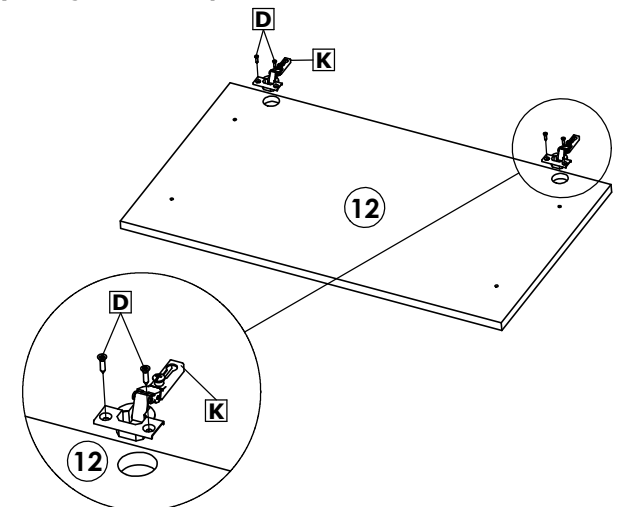
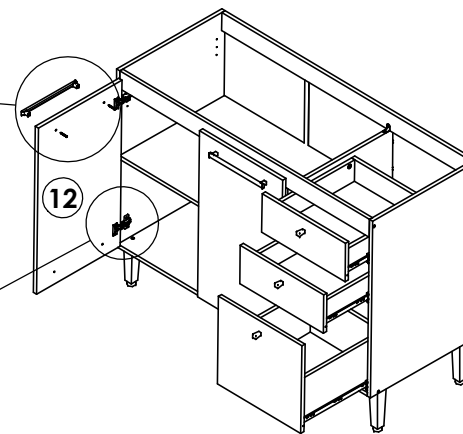
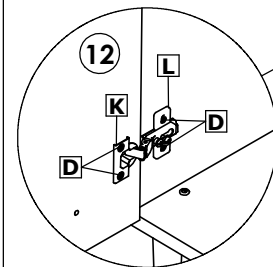
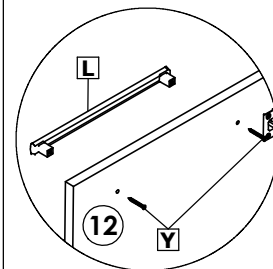


Peso Suportado por Gaveta /
Weight Supported by Drawer /
Peso suportado por Cajón.



7º Passo / Step / Paso

Montagem da Porta / Door assembly / Conjunto de la puerta.



Fixar Dobrandiças (K) e Calços (L), com Parafusos (D) /
Logo fixe o Puxador (U), com Parafuso (D) /
Fasten Knobs (K) and Shims (L), with Screws (D) /
Then fasten Knob (U), with Screw (D) /
Fijar las bisagras (K) y los calzos (L), con los tornillos (D) /
Luego fijar el tirador (U), con Tornillon (D).



Iniciar a fixação das Portas (12) pelas marcações inferiores /
Start fixing the Ports (12) by the lower /
Iniciar la fijación de las Puertas (12) por las marcas inferiores.



Balcão 3G 120cm Cozinha Lovely/Balcony 3G 120cm Kitchen Lovely/Balcón 3G 120cm Cocina Lovely.

8º Passo / Step / Paso

Prezado Montador/ Estimado ensamblador/ Dear Assembler:

Se o produto que está sendo montado foi pedido com Tampo, segue referência do Tampo e Espelho do Produto.

Si el producto que está siendo ensamblado se le pidió que Arriba, la siguiente superficie de referencia y espejo del producto.

If the product being assembled was asked to Top, follows reference Surface and Product Mirror.

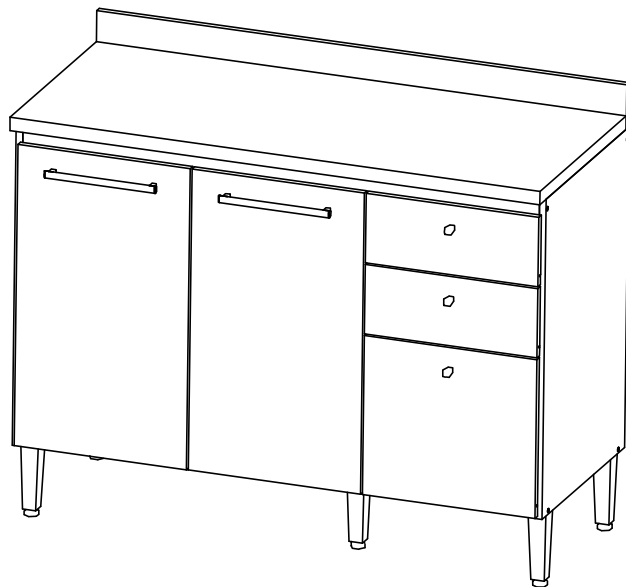
16	P17997	Tampo	Superficie	Surface	1200	513	30
17	P17998	Espelho	Espejo	Mirror	1200	100	15

Kit de montagem para o Tampo Superior/
Top Mount Mounting Kit/
Kit de montaje para Tampo Superior.

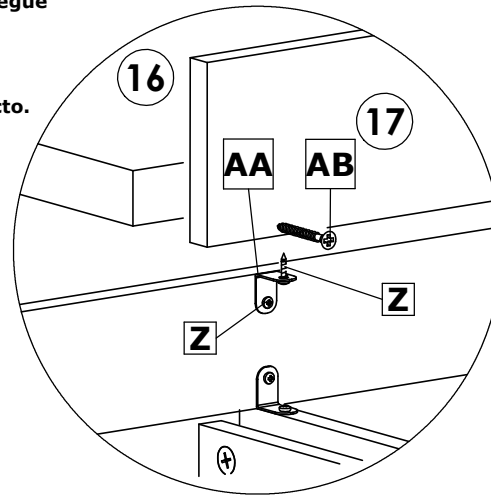
Z	12	AA	6	AB	4
					
Parafuso 3,5x14 CP 25736		Cantoneira de Aço 33407		Parafuso 4,5x45 CC 35232	

Produto Montado/ Mounted Product/ Montada del producto.

Balcão 2P 3G 120CM



Fixar Tampo Superior 16 com Parafuso Z e Cantoneira AA /
Fijar la mesa 16 con el tornillo Z y de la esquina AA /
Fix Table Top 16 with screw Z and Corner AA.



Fixar Espelho 17 com Parafuso AB /
Fijar Espejo 17 Tornillo AB /
Fix Mirror 17 Screw AB.

