

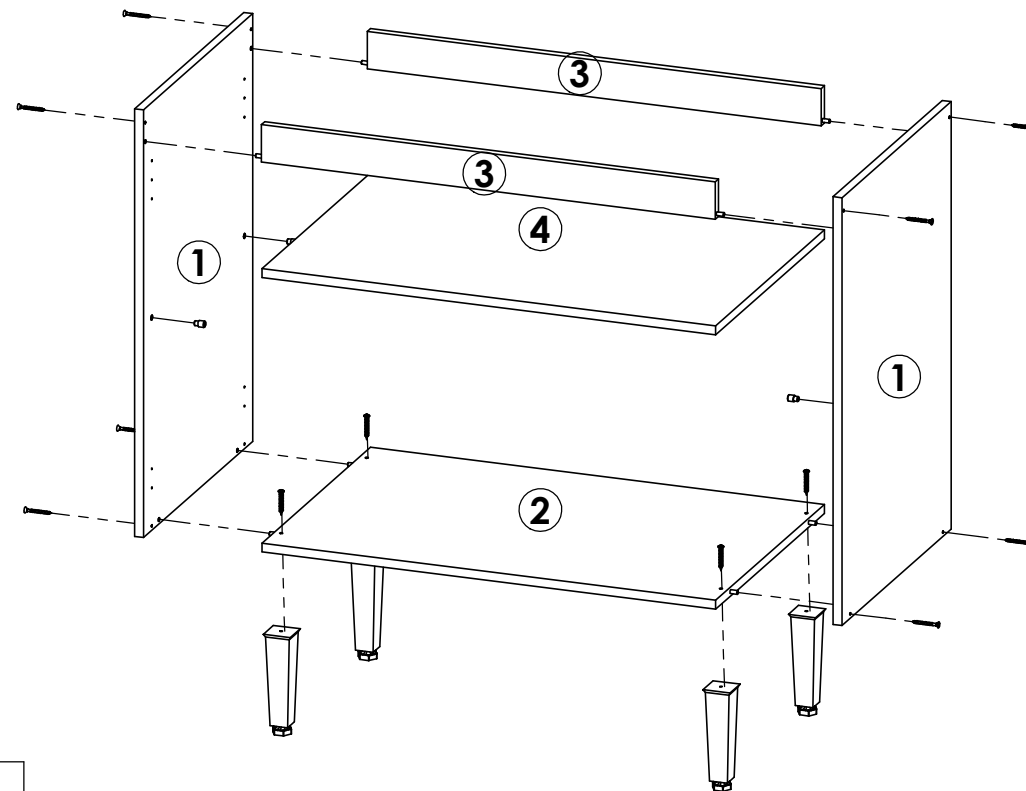


## Cozinha Lovely

Peça Piece Pieza	Cod.	Descrição	Description	Descripción	Qtde Qty Cant	Compr Lenght Largo	Larg. Widht Ancho	Esp. Tick. Esp.
1	P18185	Lateral Dir / Esq	Side Left / Right	Lateral Izq / Der	2	720	490	15
2	P18197	Tampo Inferior	Surface Bottom	superficie inferior	1	770	488	15
3	P18185	Travessa Front/Tras	Traverse Front / Rear	Travessa Front / Tras	2	770	63	15
4	P16160	Prateleira	Shelf	Estante	1	770	488	15
5	P16161	Fundo	Background	Fondo	2	715	395	2,5

### CL220 - Balcão 2P 80cm Noce c| Bianco

6	P17999	Porta	Door	Puerta	2	677	390	15
---	--------	-------	------	--------	---	-----	-----	----



#### Notas especiais/special notes/notas especiales:

1- Antes de montar o móvel, leia o Manual com atenção.

Before mounting the mobile, read the manual carefully.

Antes de montar el móvil, lea el manual cuidadosamente.

2 - Recomenda-se que a Montagem seja realizada conforme Manual de Montagem.

It is recommended that the Assembly is held conforme Assembly Manual.

Se recomienda que la Asamblea se celebra conforme Manual Asamblea.

3 - Certifique-se que a base onde o produto será Montado é Limpa e Plana.

Asegúrese de que la base donde se montará el producto es limpio y Plana.

Asegúrese de que la base donde se montará el producto es limpio y Plana.

OBRIGADO./THANK YOU./GRACIAS.

**Atenção com a cor do acabamento!**  
**Em caso de assistência solicitar o código de acordo com a cor da peça.**





# Balcão 2P 80cm Cozinha Lovely / Balcony 2P 80cm Kitchen Lovely / Balcón 2P 80cm Cocina Lovely.

Faça especialmente para você

Cod. Qnt.

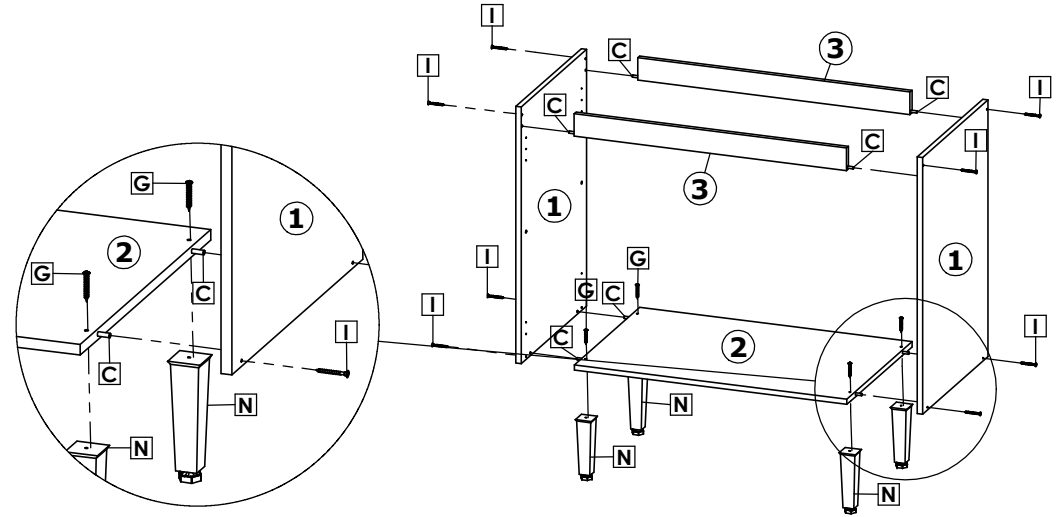
A 1	B 28	C 8	D 16	E 14	F 4
Adesivo Logotipo 31363	Prego 10x10 CC 20179	Cavilha 6x30 24603	Parafuso 4x14CC 25673	Parafuso 3,5x14 CP 25736	Cantoneira de Aço 33407
G 4	H 2	I 8	J 4	K 4	L 1
Parafuso 4,5x40 CF 29411	Paraf. União CI Flange 33158	Parafuso 3,5x45 CC 33405 - Zinc. Branco	Dobradiça 23271	Calço Dobradiça 23273	Perfil H 642mm 36484
M 4	N 4	O 4	P 2	Q 4	R 4
Batente Silicone 28309	Pé Cônico 35571 - Bronze	Tampa Adesivo 13mm 37798 - Noce	Pux. Athos 224mm 37671 - Bronze	Suporte Prateleira 37147 - Linho	Parafuso 3,5x30CC 36978
S 3	-	-	-	-	-
Parafuso 4,0x60 CC 38816 - Zinc. Branco					

## 1º Passo / Step / Paso

Fixar Laterais ① no Tampo ② e Travessas ③, com Parafusos I e Cavilha C /

Attach Sides ① to Top ② and Crosspieces ③, with Screws I and Bolt C /

Fijar Lateral ① en el Tablero ② y Travesaños ③, con Tornillos I y Cuchillo C.



## 2º Passo / Step / Paso

Fixar o Fundo ⑤ com Prego B e Parafuso E /

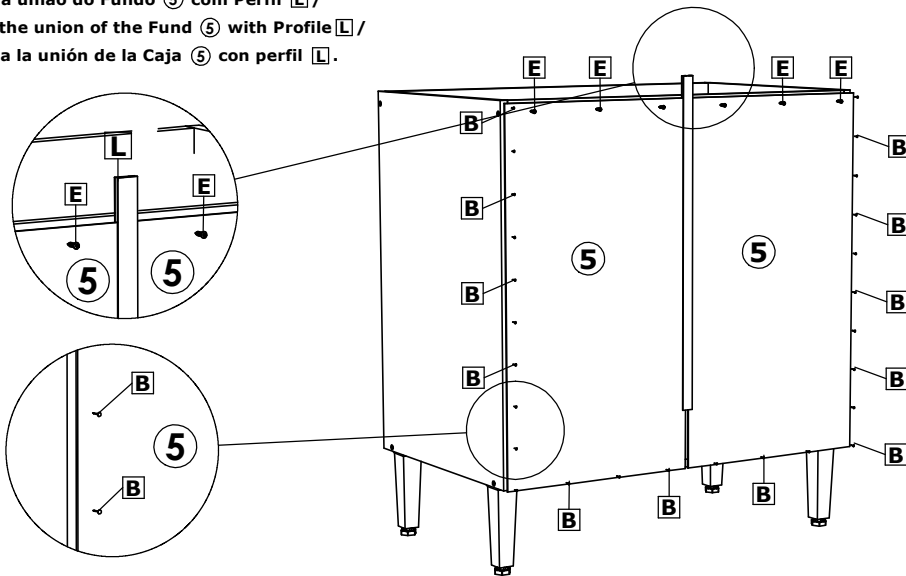
Fix the Fund ⑤ with Prego B and Screw E /

Fijar el Fondo ⑤ con Prego B y Tornillo E.

Fazer a união do Fundo ⑤ com Perfil L /

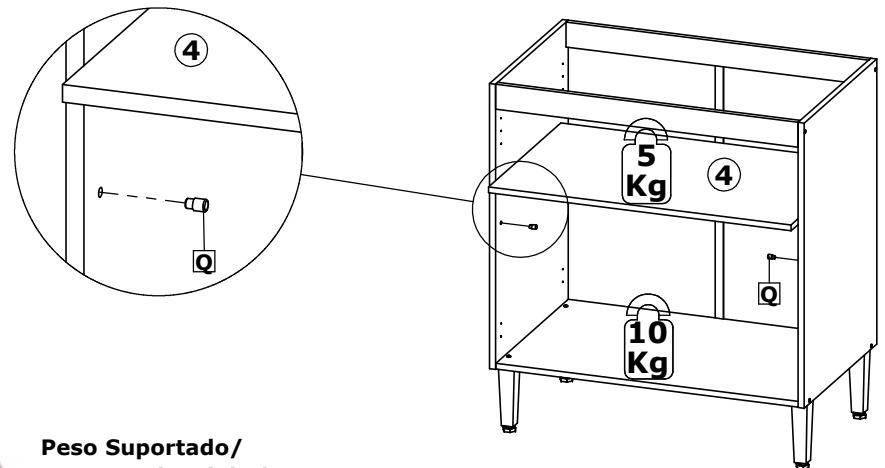
Make the union of the Fund ⑤ with Profile L /

Realiza la unión de la Caja ⑤ con perfil L.



## 3º Passo / Step / Paso

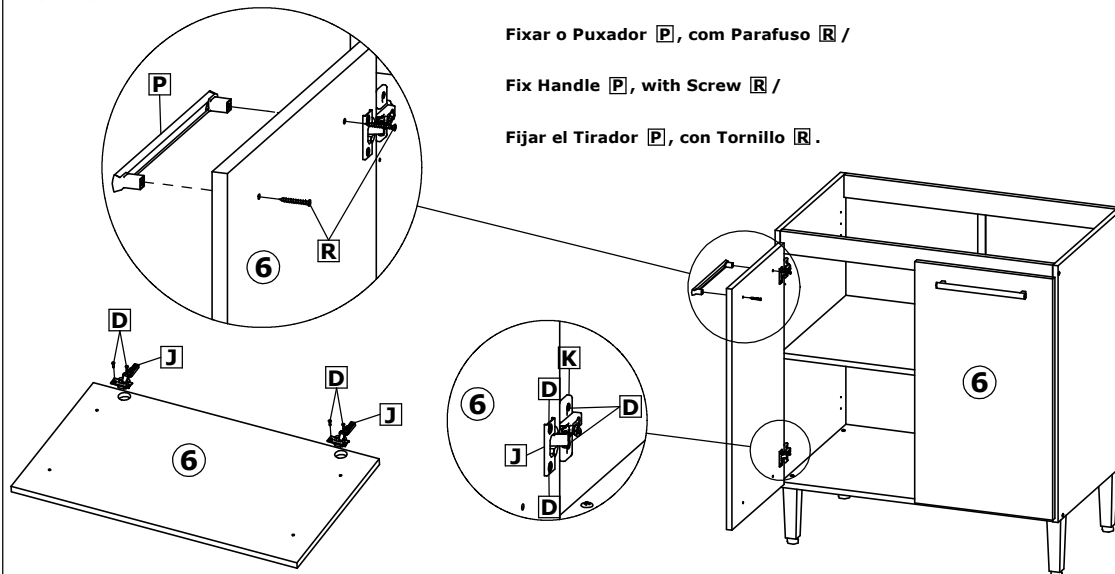
Colocação da Prateleira / Placing the Shelf / Colocación del estante.



Peso Suportado / Supported weight / Con el apoyo de peso.

## 4º Passo / Step / Paso

## Montagem da Porta/Door assembly/Conjunto de la puerta.



Fixar o Puxador **P**, com Parafuso **R** /

Fix Handle **P**, with Screw **R** /

Fijar el Tirador **P**, con Tornillo **R** .

Iniciar a fixação das Portas **6** pelas marcações inferiores/

Start fixing the Ports **6** by the lower/

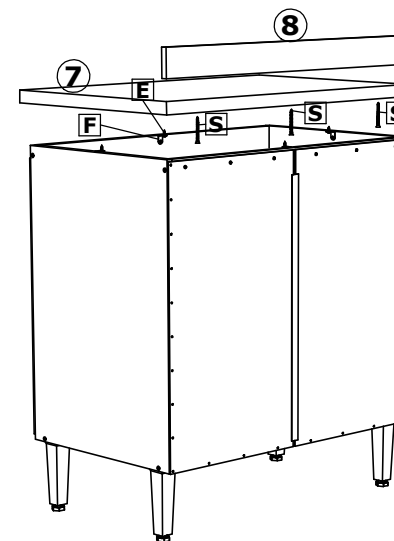
Iniciar la fijación de las Puertas **6** por las marcas inferiores.

## 5º Passo / Step / Paso

Fixar o espelho **8** no tampo **7** com parafuso **S** nas pré frauções existentes no tampo **7** . Após, fixar o tampo no balcão com cantoneiras **F** e parafusos **E** .

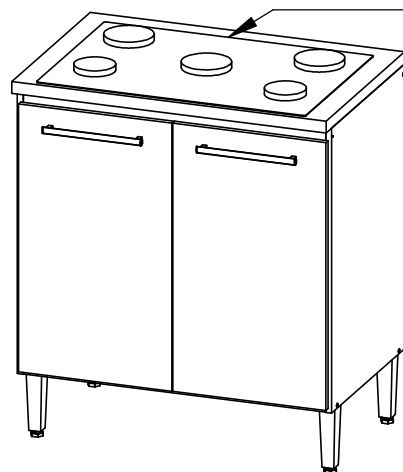
Fix the mirror **8** to the top **7** with screws **S** on the pre-fractions existing on the top **7** . After, fix the top on the counter with angles **F** and screws **E** .

Fije el espejo **8** a la parte superior **7** con tornillos **S** en el fracciones preexistentes en la parte superior **7** . Después, arregla la tapa en el mostrador con ángulos **F** y tornillos **E** .



7	P18383	Tampo	Superficie	Surface	800	528	30
8	P18384	Espelho	Espejo	Mirror	800	70	15

## 6º Passo / Step / Paso



Se utilizar o móvel para Cooktop, não fixar o espelho 8 para evitar o risco de incêndio.

If using the cooktop unit, do not fix mirror 8 to avoid the risk of fire.

Si utiliza la unidad de placa de cocción, no fije el espejo 8 para evitar el riesgo de incendio.

## Produto Montado/ Mounted Product/ Montada del producto.

### Balcão 2P 80CM

