

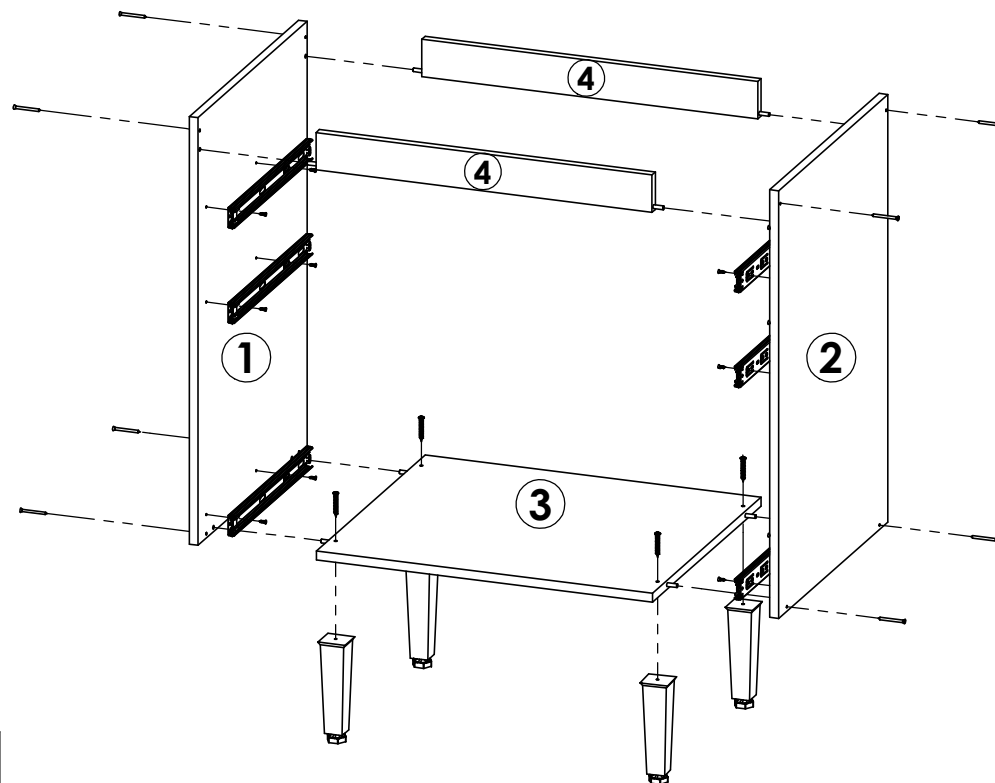


Cozinha Lovely

Peça Pieza	Cod.	Descrição	Description	Descripción	Qtde Qty Cant	Compr Lenght Largo	Larg. Width Ancho	Esp. Tick. Esp.
1	P18310	Lateral Esquerda	Left Side	Lateral izquierda	1	720	490	15
2	P18186	Lateral Direita	Right side	Lateral Derecha	1	720	490	15
3	P18311	Tampo Inferior	Surface Bottom	superficie inferior	1	570	488	15
4	P18313	Travessa Front/Tras	Traverse Front / Rear	Travessa Front / Tras	2	570	63	15
5	P16155	Lateral Gaveta	Side Drawer	Lateral Cajón	4	385	88	15
6	P16170	Lateral Gavetão	Lateral drawer	Lateral Gavetón	2	385	210	15
7	P16171	Traseiro Gaveta	Rear Drawer	Trasero Cajón	2	545	88	15
8	P16168	Traseiro Gavetão	Drawer Back	Trasero Gavetón	1	545	210	15
9	P15085	Fundo Gaveta	Drawer Background	Fondo Cajón	3	406	545	2,5
10	P16172	Fundo	Background	Fondo	2	715	295	2,5

CL230 - Balcão 3Gav 60cm Noce c| Bianco

11	P18314	Frente Gaveta	Drawer front	Front Cajón	2	580	156	15
12	P18312	Frente Gavetão	Front Gavetão	Frente Gavetón	1	580	357	15



Notas especiais/special notes/notas especiales:

1- Antes de montar o móvel, leia o Manual com atenção.

Before mounting the mobile, read the manual carefully.

Antes de montar el móvil, lea el manual cuidadosamente.

2 - Recomenda-se que a Montagem seja realizada conforme Manual de Montagem.

It is recommended that the Assembly is held conforme Assembly Manual.

Se recomienda que la Asamblea se celebra conforme Manual Asamblea.

3 - Certifique-se que a base onde o produto será Montado é Limpa e Plana.

Asegúrese de que la base donde se montará el producto es limpio y Plana.

Asegúrese de que la base donde se montará el producto es limpio y Plana.

OBRIGADO./THANK YOU./GRACIAS.

Atenção com a cor do acabamento!
Em caso de assistência solicitar o código de acordo com a cor da peça.





Balcão 3G 60cm Cozinha Vivenda / Balcony 3G 60cm Kitchen Vivenda / Balcón 3G 60cm Cocina Vivenda.

Faça especialmente para você

Cod. Qnt.

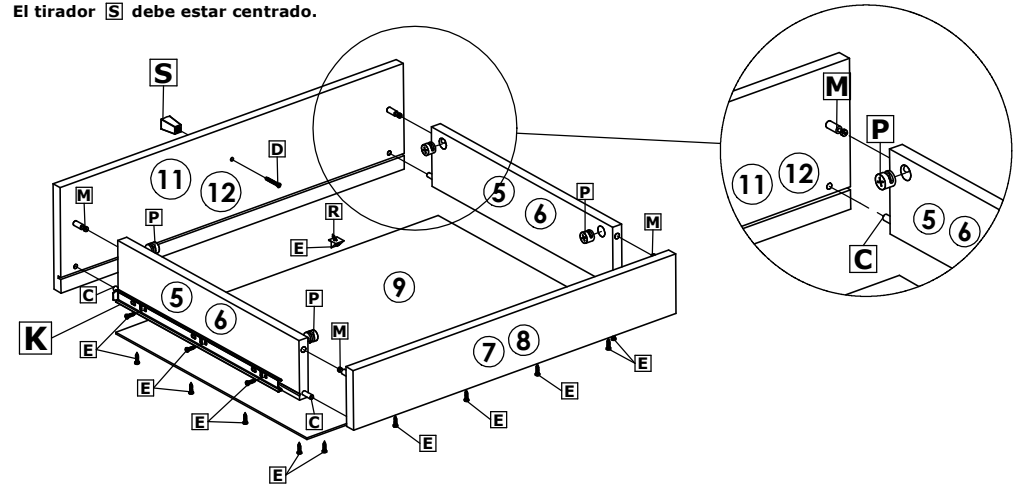
A 1	B 25	C 16	D 6	E 77	F 4
Adesivo Logotipo 31363	Prego 10x10 CC 20179	Cavilha 6x30 24603	Parafuso 3,5x30CC 36978	Parafuso 3,5x14 CP 25736	Cantoneira de Aço 33407
G 4	H 2	I 11	J 12	K 3	L 1
Parafuso 4,5x40 CF 29411	Paraf. União CI Flange 33158	Parafuso 3,5x45 CC 35231	Parafuso 4,0x12 CC Emb. c/ Cantoneira 36070	Corrediza Telescópica 350mm 36058	Perfil H 642mm 36484
M 16	N 1	O 4	P 16	Q 16	R 6
Parafuso Bigfix 33160	Sachê de Cola 10g 36724	Tampa Adesivo 13mm 37798 - Noce	Tambor 15x12 22388	Tampa Tambor minifix 36012 - Linho	Suporte Triangular 30094
S 3	T 4	-	-	-	-
Pux. Punto 34842 - Bronze	Pé Cônico 35571 - Bronze				

1º Passo / Step / Paso

Fixar o Puxador **S**, com Parafuso **D**. Atenção pois o Puxador **S** deve ficar Centralizado/

Fix Handle **S**, with Screw **D**. Knob **S** should be Centralized/

Fijar el Tirador **S**, con Tornillo **D**. Atención pues El tirador **S** debe estar centrado.

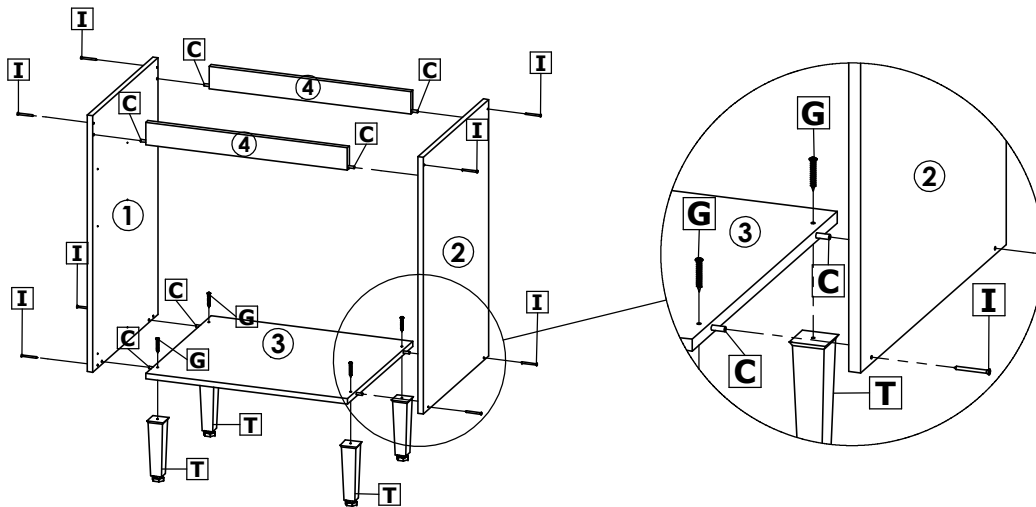


2º Passo / Step / Paso

Fixar Lateral **1** e **2** no Tampo **3** e Travessas **4**, com Parafusos **I** e Cavilha **C**/

Attach Side **1** and **2** to Top **3** and Crosspieces **4**, with Screws **I** and Bolt **C**/

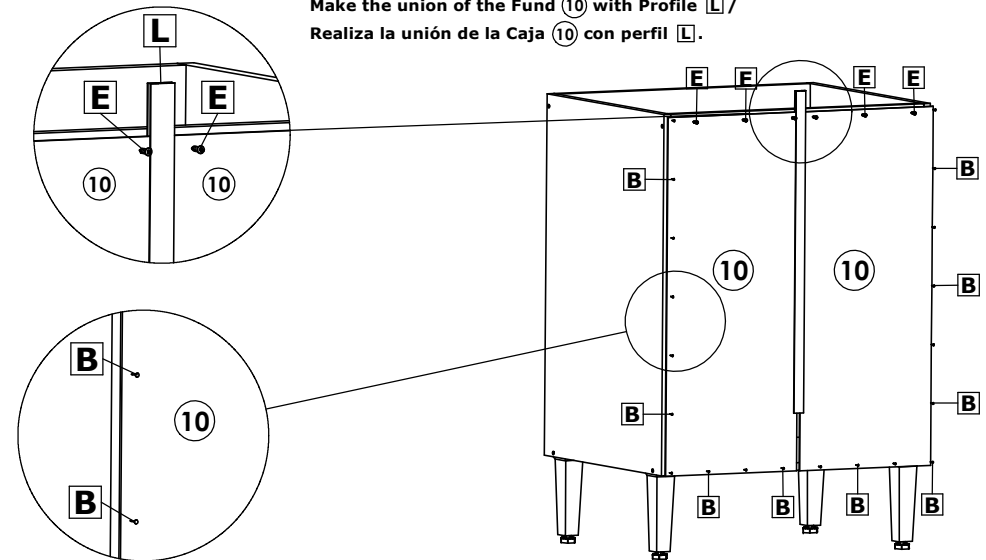
Fijar Lateral **1** y **2** en el Tablero **3** y Travesaños **4**, con Tornillos **I** y Cuchillo **C**.



3º Passo / Step / Paso

Fixar o Fundo **10** com Prego **B** e Parafuso **E** /
Fix the Fund **10** with Prego **B** and Screw **E** /
Fijar el Fondo **10** con Prego **B** y Tornillo **E**.

Fazer a união do Fundo **10** com Perfil **L** /
Make the union of the Fund **10** with Perfil **L** /
Realiza la unión de la Caja **10** con perfil **L**.

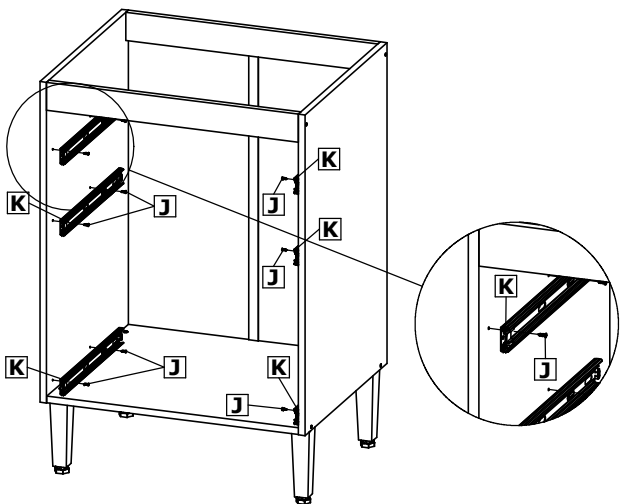




Balcão 3G 60cm Cozinha Vivenda / Balcony 3G 60cm Kitchen Vivenda / Balcón 3G 60cm Cocina Vivenda.

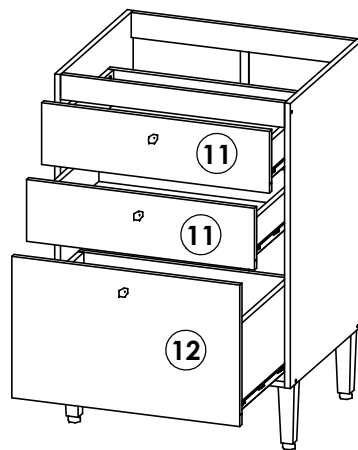
4º Passo / Step / Paso

Fixar Corrediça **K** com Parafuso **J** /
Fijar diapositiva **K** con el tornillo **J** /
Fix slide **K** with screw **J**.



5º Passo / Step / Paso

Peso Suportado/ Supported weight/ Con el apoyo de peso.



Peso Suportado por Gaveta/
Weight Supported by Drawer/
Peso soportado por Cajón.



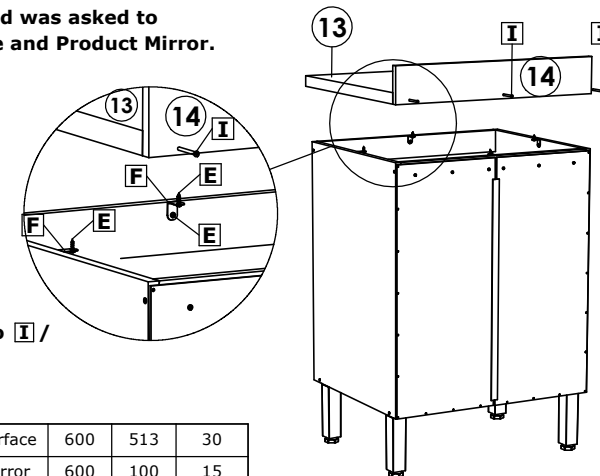
6º Passo / Step / Paso

Prezado Montador/ Estimado ensamblador/ Dear Assembler:

Se o produto que está sendo montado foi pedido com Tampo, segue referência do Tampo e Espelho do Produto.

Si el producto que está siendo ensamblado se le pidió que Arriba, la siguiente superficie de referencia y espejo del producto.

If the product being assembled was asked to Top, follows reference Surface and Product Mirror.

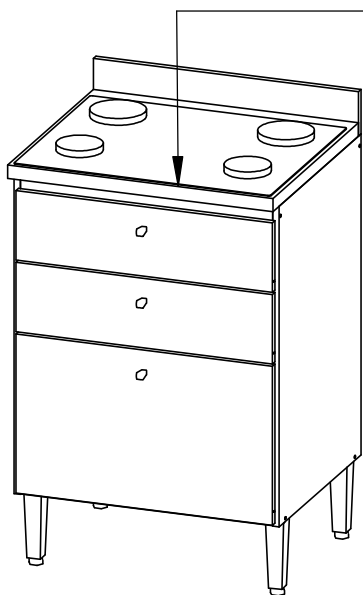


Fixar Espelho **14** com Parafuso **I** /
Fijar Espejo **14** Tornillo **I** /
Fix Mirror **14** Screw **I**.

13	P18315	Tampo	Superficie	Surface	600	513	30
14	P18316	Espelho	Espejo	Mirror	600	100	15

Produto Montado/ Mounted Product/ Montada del producto.

7º Passo / Step / Paso



FAÇA O RECORTE DO TAMPO 13
POSICIONADO O VIDRO DO
COOKTOP A 10mm
DA BORDA FRONTAL. JÁ NAS
LATERAIS DIVIDIR PARA QUE O
COOKTOP FIQUE CENTRALIZADO/
MAKE CUTOUT TAMPO 13
POSITIONED THE GLASS OF
COOKTOP TO 10mm OF
FRONT EDGE. ALREADY ON THE SIDE
DIVIDE THAT THE COOKTOP IS
CENTRALIZED/
HAGA EL RECORTE DE LA TAPA 13
POSICIONADO EL VIDRIO DEL
COOKTOP A 10mm DA
BORDE FRONTAL. YA EN LAS
LATERALES DIVIDIR PARA QUE EL
COOKTOP FIQUE CENTRALIZADO.

Balcão 3G 60CM

