

**Cozinha Lovely**

Peça Pieza	Cod.	Descrição	Description	Descripción	Qtde Qty Cant	Compr Lenght Largo	Larg. Widht Ancho	Esp. Tick. Esp.
1	P18320	Lateral Dir / Esq	Side Left / Right	Lateral Izq / Der	2	720	490	15
2	P18321	Tampo Inferior	Surface Bottom	superficie inferior	1	160	488	15
3	P18322	Travessa Front/Tras	Traverse Front / Rear	Travessa Front / Tras	2	160	63	15
4	P16188	Fundo	Background	Fondo	1	715	185	2,5

A 1	B 22	C 8	D 7	E 9	F 2
Adesivo Logotipo 31363	Prego 10x10 CC 20179	Cavilha 6x30 24603	Tampa Adesivo 13mm 37798 - Noce	Parafuso 3,5x14 CP 25736	Cantoneira de Aço 33407
G 2	H 2	I 10	J 2	K 2	L 4
Parafuso 4,5x40 CF 29411	Paraf. União C/ Flange 33158	Parafuso 3,5x45 CC 33405 - Zinc. Branco	Pé Cônico 35571 - Champagne	Kit Toalheiro Duplo 33243	

**Atenção com a cor do acabamento!
Em caso de assistência solicitar o código de acordo com a cor da peça.**

**Notas especiais/special notes/notas especiales:**

1- Antes de montar o móvel, leia o Manual com atenção.

Before mounting the mobile, read the manual carefully.

Antes de montar el móvil, lea el manual cuidadosamente.

2 - Recomenda-se que a Montagem seja realizada conforme Manual de Montagem.

It is recommended that the Assembly is held conforme Assembly Manual.

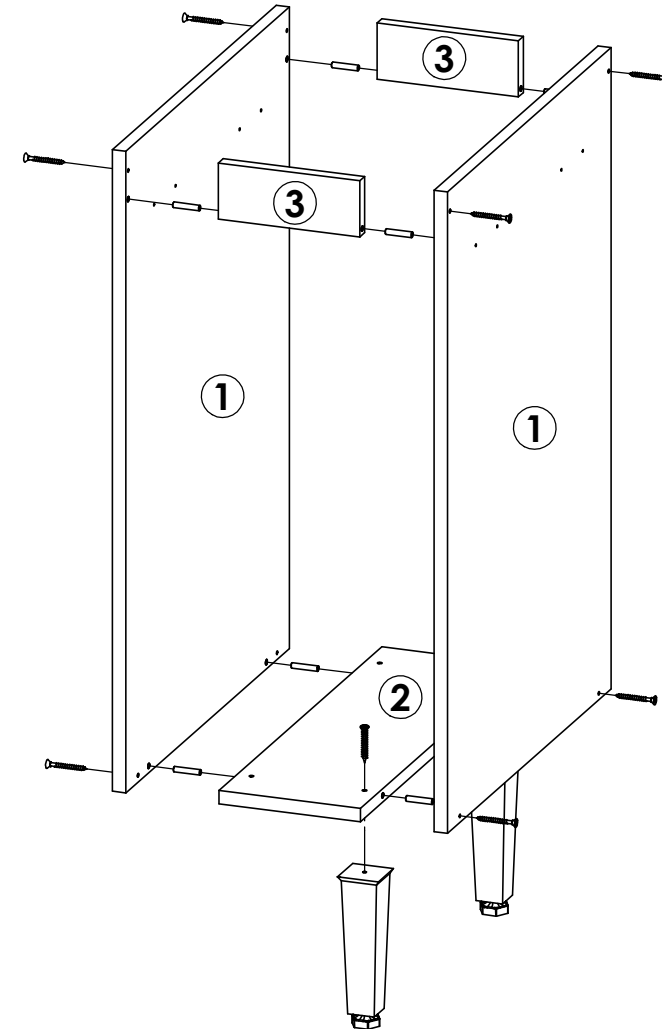
Se recomienda que la Asamblea se celebra conforme Manual Asamblea.

3 - Certifique-se que a base onde o produto será Montado é Limpa e Plana.

Asegúrese de que la base donde se montará el producto es limpio y Plana.

Asegúrese de que la base donde se montará el producto es limpio y Plana.

OBRIGADO./THANK YOU./GRACIAS.

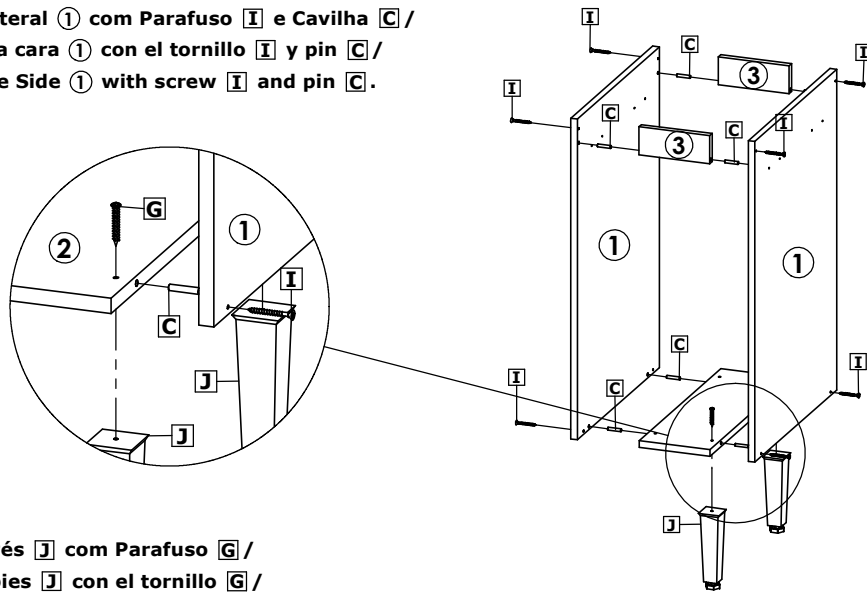




Balcão Toalheiro 19cm Cozinha Lovely / Balcony Towel Rack 19cm Kitchen Lovely / Balcón Toallero 19cm Cocina Lovely.

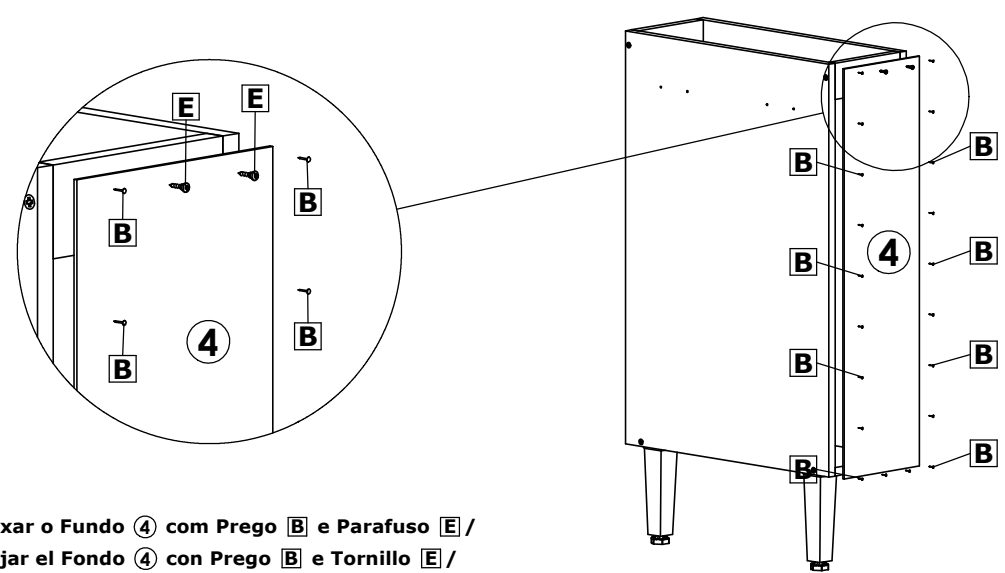
1º Passo / Step / Paso

Fixar a Lateral ① com Parafuso I e Cavilha C /
Asegure la cara ① con el tornillo I y pin C /
Secure the Side ① with screw I and pin C.



Fixar os Pés J com Parafuso G /
Fijar los pies J con el tornillo G /
Fix the feet J with screw G.

2º Passo / Step / Paso



Fixar o Fundo ④ com Prego B e Parafuso E /
Fijar el Fondo ④ con Prego B e Tornillo E /
Fix the Fund ④ with Prego B and Screw E.

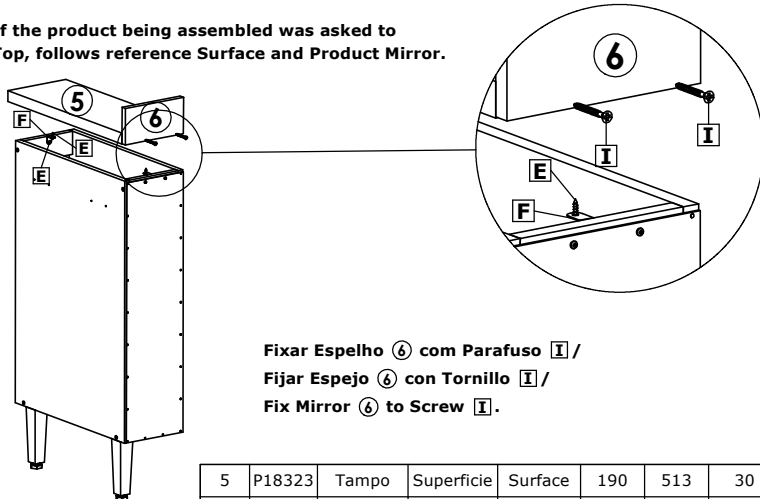
3º Passo / Step / Paso

Prezado Montador/ Estimado ensamblador/ Dear Assembler:

Se o produto que está sendo montado foi pedido com Tampo, segue referência do Tampo e Espelho do Produto.

Si el producto que está siendo ensamblado se le pidió que Arriba, la siguiente superficie de referencia y espejo del producto.

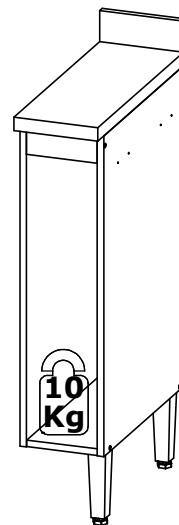
If the product being assembled was asked to Top, follows reference Surface and Product Mirror.



Fixar Espelho ⑥ com Parafuso I /
Fijar Espejo ⑥ con Tornillo I /
Fix Mirror ⑥ to Screw I.

5	P18323	Tampo	Superfície	Surface	190	513	30
6	P18324	Espelho	Espejo	Mirror	190	100	15

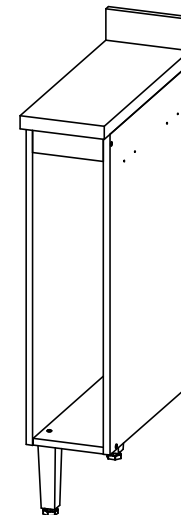
4º Passo / Step / Paso



Peso Suportado/
Supported weight/
Con el apoyo de peso.

Produto Montado/ Mounted Product/ Montada del producto.

Toalheiro Esquerdo



Toalheiro Direito

