



**Cozinha Lovely**

Peça Pieze Pieza	Cod. Teka Stv	Descrição	Description	Descripción	Qtde Qty Cant	Compr Lenght Largo	Larg. Widht Ancho	Esp. Tick. Esp.
1	P18206	Lateral Esq/Dir	Side Right / Left	Lateral Derecha / izquierda	2	2063	490	15
2	P18207	Tampo Inferior	Surface Bottom	superficie inferior	1	418	490	15
3	P18208	Tampo Superior	Top Higher	Top Mayor	1	418	490	15
4	P16128	Tampo Interm.	Top Interm.	Top Interm.	4	418	490	15
5	P15097	Fundo	Background	Fondo	1	2058	435	2,5

**CL290 - Panelero 1P Noce c| Bianco**

6	P18016	Porta	Door	Puerta	1	2055	428	15
---	--------	-------	------	--------	---	------	-----	----

**Atenção com a cor do acabamento!  
Em caso de assistência solicitar o código de acordo com a cor da peça.**



**Notas especiais/special notes/notas especiales:**

**1- Antes de montar o móvel, leia o Manual com atenção.**

**Before mounting the mobile, read the manual carefully.**

**Antes de montar el móvil, lea el manual cuidadosamente.**

**2 - Recomenda-se que a Montagem seja realizada conforme Manual de Montagem.**

**It is recommended that the Assembly is held conforme Assembly Manual.**

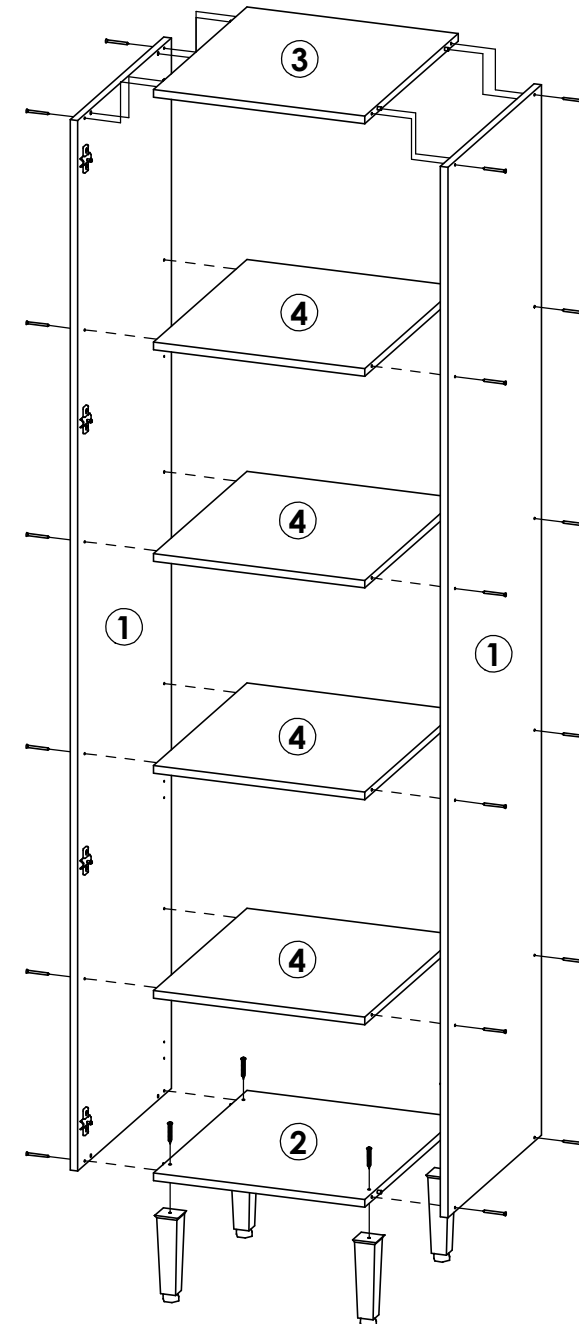
**Se recomienda que la Asamblea se celebra conforme Manual Asamblea.**

**3 - Certifique-se que a base onde o produto será Montado é Limpa e Plana.**

**Asegúrese de que la base donde se montará el producto es limpio y Plana.**

**Asegúrese de que la base donde se montará el producto es limpio y Plana.**

**OBRIGADO./THANK YOU./GRACIAS.**





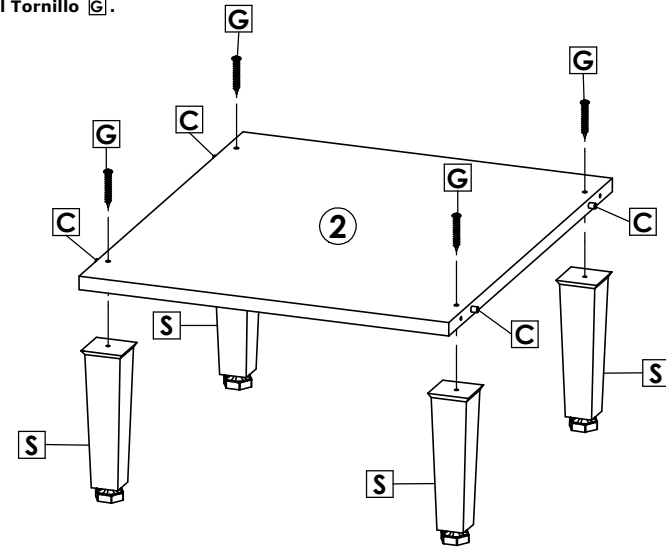
# Paneleiro 1P Cozinha Lovely / Paneleiro 1 Door Kitchen Lovely / Panecillo 1 Puerta Cocina Lovely.

Faiths especialmente para você

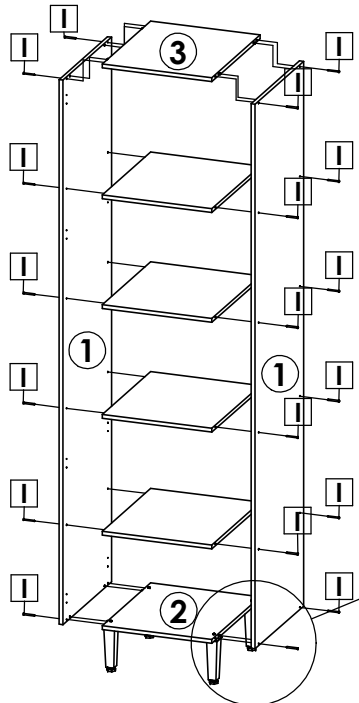
Cod.	Qnt.	Cod.	Qnt.	Cod.	Qnt.	Cod.	Qnt.	Cod.	Qnt.	Cod.	Qnt.
A	1	B	40	C	8	D	16	E	6	F	2
G	4	H	2	I	24	J	2	K	4	L	4
M	1	N	2	O	12	P	2	Q	2	R	2
S	4	-	-	-	-	-	-	-	-	-	-

## 1º Passo / Step / Paso

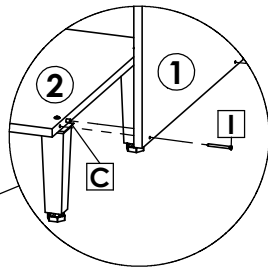
Fixar os Pés **S** com Parafusos **G** /  
 Fix the Feet **S** with Screw **G** /  
 Fijar los Pies **S** con el Tornillo **G**.



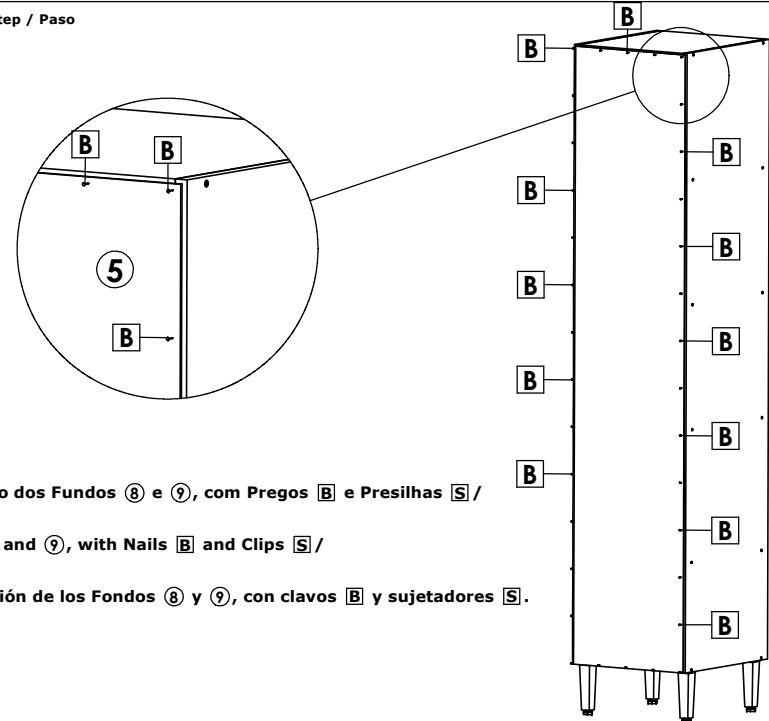
## 2º Passo / Step / Paso



Fixar Laterais **1**, nos Tampos **2**, **3** e **4** com Parafusos **I** /  
 Attach Sides **1**, on Tops **2**, **3** e **4** and with Screws **I** /  
 Fijar Laterales **1**, en los Tableros **2**, **3** e **4**, y con Tornillos **I**.



## 3º Passo / Step / Paso



Faça a fixação dos Fundos **8** e **9**, com Pregos **B** e Presilhas **S** /

Fix Funds **8** and **9**, with Nails **B** and Clips **S** /

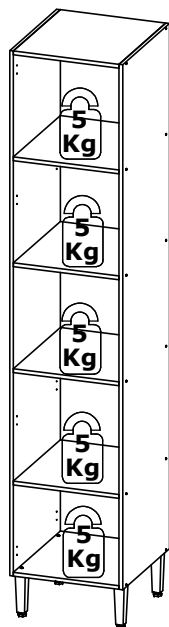
Hacer la fijación de los Fondos **8** y **9**, con clavos **B** y sujetadores **S**.



# Paneleiro 1P Cozinha Lovely / Paneleiro 1 Door Kitchen Lovely / Panecillo 1 Puerta Cocina Lovely.

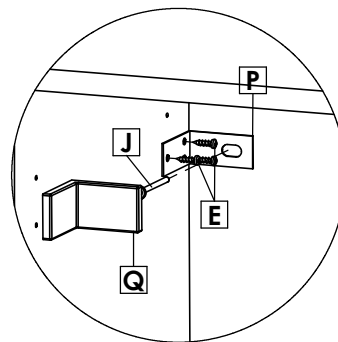
4º PASSO / Step / Paso

Faithful+Gardiner



Peso Suportado/  
Weight Supported/  
Peso soportado.

5º PASSO / Step / Paso

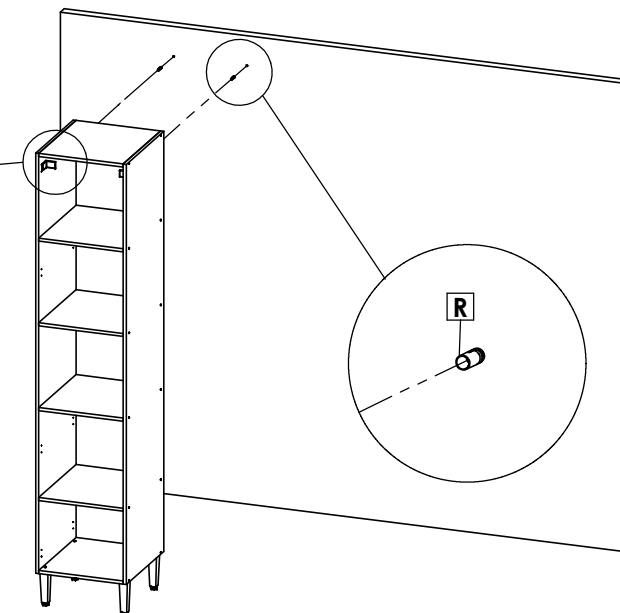


A fixação do Paneleiro na Parede é obrigatória!  
Fixing the paneler to the wall is mandatory!  
Es obligatorio fijar el paneler a la pared!

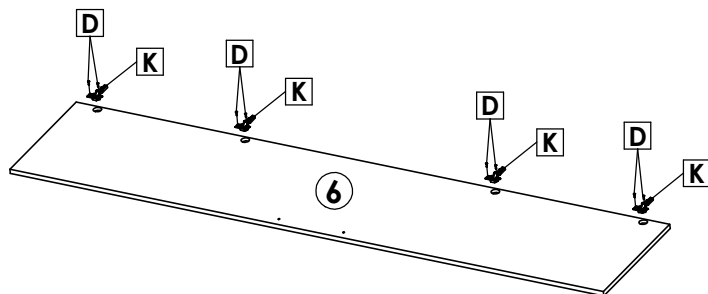
Para fixar o Módulo na Parede você utilizara Suporte Aéreo **P**,  
Parafusos **E**, Parafuso **J**, Bucha 8mm **R** e Acabamento do Suporte Aéreo **Q** /

To attach the Module to the Wall you will use Air Support **P**,  
Screws **E**, Screw **J**, Bush 8mm **R** and Finishing of the Air Support **Q** /

Para fijar el módulo en la pared, usted utilizará soporte aéreo **P**,  
Tornillos **E**, Tornillo **J**, Manguito 8mm **R** y Acabado del soporte aéreo **Q**.

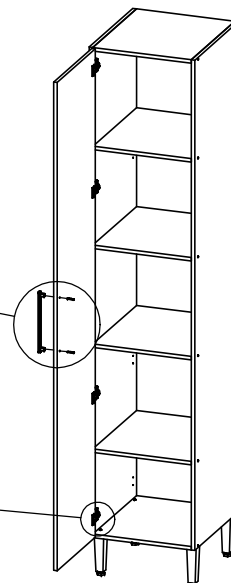
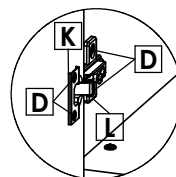
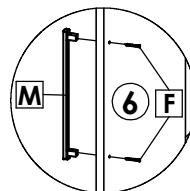


Montagem da Porta/Door assembly/Conjunto de la puerta.



Montagem da Porta/Door assembly/Conjunto de la puerta.

Fixar Dobrandiças **K** e Calços **L**, com Parafusos **D**.  
Logo fixe o Puxador **U**, com Parafuso **F** /  
Fasten Knobs **K** and Shims **L**, with Screws **D**.  
Then fasten Knob **U**, with Screw **F** /  
Fijar las bisagras **K** y los calzos **L**, con los tornillos **D**.  
Luego fijar el tirador **U**, con Tornillo **D**.



Produto Montado/ Mounted Product/ Montada del producto.

