



**Cozinha Lovely**

Peça Pieça	Cod.	Descrição	Description	Descripción	Qtde Qty Cant	Compr Lenght Largo	Larg. Width Ancho	Esp. Tick. Esp.
1	P18210	Lateral Esquerda	Left Side	Lateral izquierda	1	2063	490	15
2	P18211	Lateral Direita	Right side	Lateral Derecha	1	2063	490	15
3	P18212	Tampo Inferior	Surface Bottom	superficie inferior	1	670	490	15
4	P18213	Tampo Superior	Top Table	Top superior	1	670	490	15
5	P18213	Tampo Gav.	Drawer Top	Tapa del cajón	1	670	490	15
6	P17481	Tampo Intermediário	Intermediate Top	Top intermedia	3	670	390	15
7	P16155	Lateral Gaveta	Lateral drawer	Lateral Gavetón	4	385	88	15
8	P17486	Traseiro Gaveta	Rear Drawer	Trasero Cajón	2	646	88	15
9	P16159	Traseiro Gavetão	Drawer Back	Trasero Gavetón	1	356	176	15
10	P18023	Fundo Gaveta	Drawer Background	Fondo Cajón	2	645	406	2,5
11	P18024	Fundo	Background	Fondo	4	690	400	2,5
12	P18317	Fundo Maior	Larger Fund	Fondo Grande	1	690	450	2,5

**CL280V - Cristaleira 2P 2Gav. Noce c| Fumê**

13	P18022	Frente Gaveta	Drawer front	Front Cajón	2	680	220	15
14	37839	Porta Vidro Fumê	Puerta de vidrio	Frente Gavetón	2	1601	339	20

**Notas especiais/special notes/notas especiales:**

**1- Antes de montar o móvel, leia o Manual com atenção.**

**Before mounting the mobile, read the manual carefully.**

**Antes de montar el móvil, lea el manual cuidadosamente.**

**2 - Recomenda-se que a Montagem seja realizada conforme Manual de Montagem.**

**It is recommended that the Assembly is held conforme Assembly Manual.**

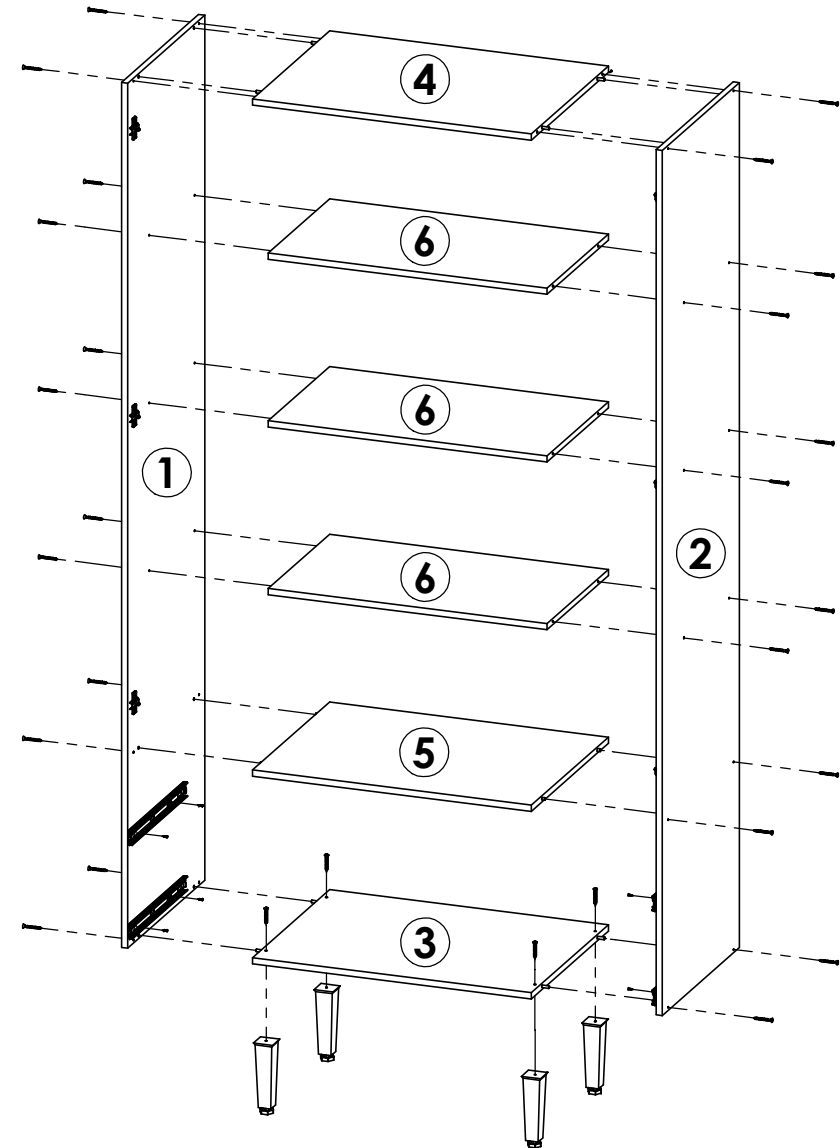
**Se recomienda que la Asamblea se celebra conforme Manual Asamblea.**

**3 - Certifique-se que a base onde o produto será Montado é Limpa e Plana.**

**Asegúrese de que la base donde se montará el producto es limpio y Plana.**

**Asegúrese de que la base donde se montará el producto es limpio y Plana.**

**OBRIGADO./THANK YOU./GRACIAS.**



**Atenção com a cor do acabamento!  
Em caso de assistência solicitar o código de acordo com a cor da peça.**



**Cod. Qnt.** **Cristaleira 2P 2Gav Cozinha Lovely / Cristaleira 2P 2Gav Lovely Kitchen / Cristaleira 2P 2Gav Cocina Lovely.**

A   1	B   70	C   20	D   24	E   50	F   6
Adesivo Logotipo 31363	Prego 10x10 CC 20179	Cavilha 6x30 24603	Parafuso 4x14CC 25673	Parafuso 3,5x14 CP 25736	Parafuso 3,5x30 CC 36978 - Zinc. Branco
G   4	H   4	I   24	J   12	K   6	L   6
Parafuso 4,5x40 CF 29411	Paraf. União C  Flange 33158	Parafuso 3,5x45 CC 33405 - Zinc. Branco	Parafuso 3,5x12 CC 25734	Dobradiça 23271	Calço Dobradiça 23273
M   8	N   4	O   24	P   8	Q   8	R   1
Parafuso Bigfix 33160	Batente Silicone 28309	Tampa Adesivo 13mm 37798 - Noce	Tambor 15x12 22388	Tampa Tambor 36012 - Linho	Sachê de cola 10g 36724
S   24	T   4	U   2	V   2	W   2	X   4
Presilha Fundo 24099	Pé Cônico 35571 - Champagne	Pux. Athos 224mm 37671 - Champagne	Pux. Punto 34842 - Bronze	Corrediza Telescópica 350mm - 36058	Suporte Triangular 30094
Y   2	Z   2	AA   2	AB   4		
Proteção de Acabamento 33406 - Teka	Sup. Aéreo Metálico 25768	Parafuso 5,0x50 CF 33172	Buchas 8mm 33408		

**1º Passo / Step / Paso**

Fixar o Puxador **U**, com Parafuso **F**. Os fundos **10** precisam ser fixados com parafusos **E** /  
 Fix Handle **U**, with Screw **F**. Funds **10** need to be fixed with screws **E** /  
 Fije la manija **U**, con el tornillo **F**. Los fondos **10** deben fijarse con tornillos **E**.

**2º Passo / Step / Paso**

Fixar as laterais **1** e **2**, nos tamos **3**, **4**, **5** e **6** com parafusos **I** /  
 Fix the sides **1** and **2** to the tops **3**, **4**, **5** and **6** with screws **I** /  
 Fije los lados **1** y **2** a las tapas **3**, **4**, **5** y **6** con tornillos **I**.

**3º Passo / Step / Paso**



# Cristaleira 2P 2Gav Cozinha Lovely / Cristaleira 2P 2Gav Lovely Kitchen / Cristaleira 2P 2Gav Cocina Lovely.

4º Passo / Step / Paso

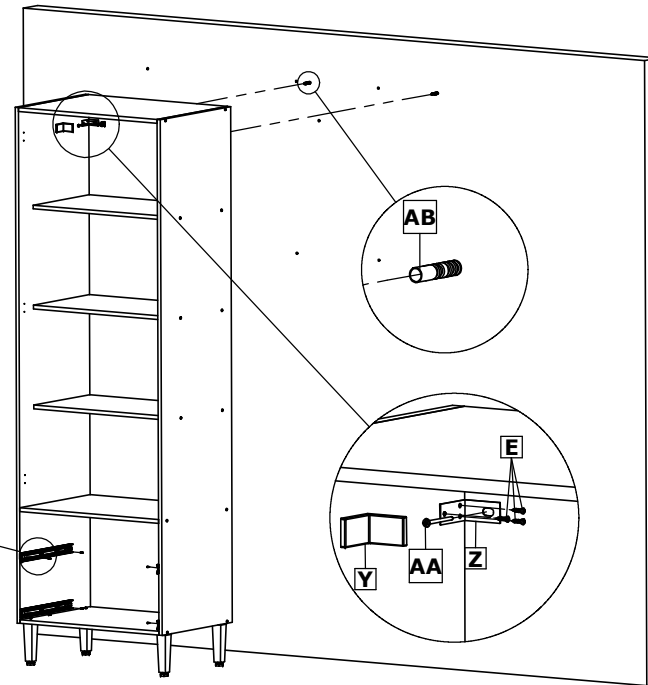
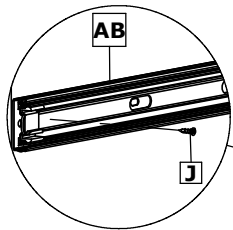


**A fixação da Cristaleira na Parede é obrigatória!**  
**Fixing the paneler to the wall is mandatory!**  
**Es obligatorio fijar el paneler a la pared!**

Para fixar a Cristaleira na parede, utilizar Parafusos **AA**, Suporte Aéreo **Z**, Bucha **AB** e Proteção Suporte **Y**/

To fix the display cabinet to the wall, use screws **AA**, Air Support **Z**, Bushing **AB** and Support Protection **Y**/

Para fijar la vitrina a la pared, use tornillos **AA**, Soporte de aire **Z**, Casquillo **AB** y escuadra de soporte **Y**.

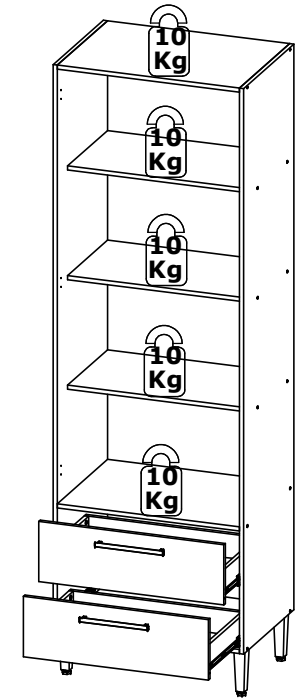


Fixar as corrediças **AB** com parafusos **J**/

Fix slides **AB** with screws **J**/

Fije las guías **AB** con tornillos **J**.

5º Passo / Step / Paso



Peso Suportado por Gaveta/  
Weight Supported by Drawer/  
Peso soportado por Cajón.



## Montagem da Porta/Door assembly/Conjunto de la puerta.

Fixar Dobrandiças **K** e Calços **L**, com Parafusos **D**.

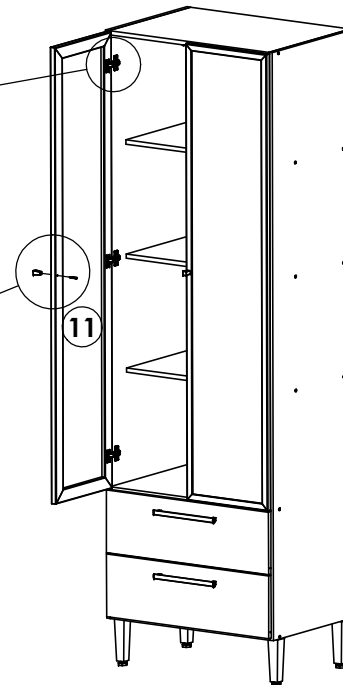
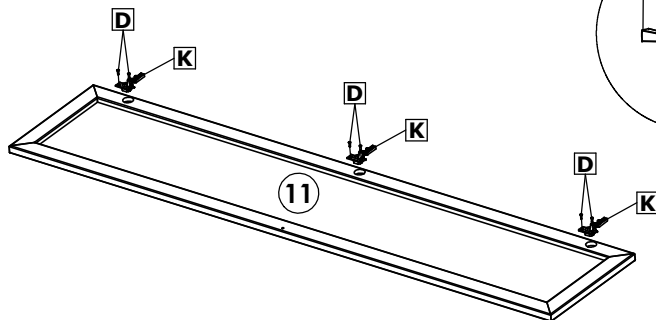
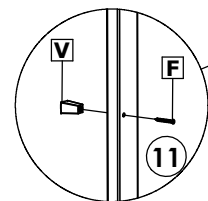
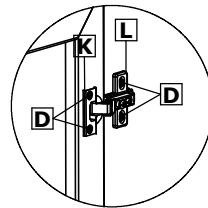
Logo fixe o Puxador **U**, com Parafuso **D**/

Fasten Knobs **K** and Shims **L**, with Screws **D**.

Then fasten Knob **U**, with Screw **D**/

Fijar las bisagras **K** y los calzos **L**, con los tornillos **D**.

Luego fijar el tirador **U**, con Tornillon **D**.



## Produto Montado / Assembled Product / Producto ensamblado

