



Cozinha Lovely

| Peça Pieça | Cod. | Descrição | Description | Descripción | Qtde Qty Cant | Compr Length Largo | Larg. Width Ancho | Esp. Tick. Esp. |
|---------------|--------|----------------------|---------------------|---------------------|---------------------|--------------------------|-------------------------|-----------------------|
| 1 | P18175 | Lateral Esquerda | Left Side | Lateral Izquierda | 1 | 2063 | 490 | 15 |
| 2 | P18181 | Lateral Direita | Right Side | Lateral Derecha | 1 | 2063 | 490 | 15 |
| 3 | p18176 | Tampo Inferior | Surface Bottom | superficie inferior | 1 | 683 | 490 | 15 |
| 4 | P18177 | Tampo Inferior Forno | Lower Oven Top | Top Inferior Forno | 1 | 683 | 490 | 15 |
| 5 | P18178 | Tampo Int. Micro | Tampo Int. Micro | Tampo Int. Micro | 2 | 683 | 440 | 15 |
| 6 | P18179 | Tampo Superior | Top Size | Top Superior | 1 | 683 | 440 | 15 |
| 7 | P16137 | Prateleira | Shelf | Repisa | 1 | 683 | 450 | 15 |
| 8 | P18180 | Travessa Frontal | Mischievous Front | Travieso Delantero | 2 | 683 | 76 | 15 |
| 9 | P15378 | Fundo Superior | Superior Background | Fondo Superior | 1 | 683 | 395 | 2,5 |
| 10 | P15109 | Fundo Inferior | Inferior Background | Fondo Inferior | 2 | 722 | 348 | 2,5 |

CL270 - Torre Quente 3P Noce c| Bianco

| | | | | | | | | |
|----|--------|------------------|------------------|-------------------|---|-----|-----|----|
| 11 | P17983 | Porta Inf | Door inf | Puerta inf | 2 | 677 | 346 | 15 |
| 12 | P17982 | Porta Basculante | Basculating Door | Puerta Basculante | 1 | 703 | 385 | 15 |

Notas especiais/special notes/notas especiales:

1- Antes de montar o móvel, leia o Manual com atenção.

Before mounting the mobile, read the manual carefully.

Antes de montar el móvil, lea el manual cuidadosamente.

2 - Recomenda-se que a Montagem seja realizada conforme Manual de Montagem.

It is recommended that the Assembly is held conforme Assembly Manual.

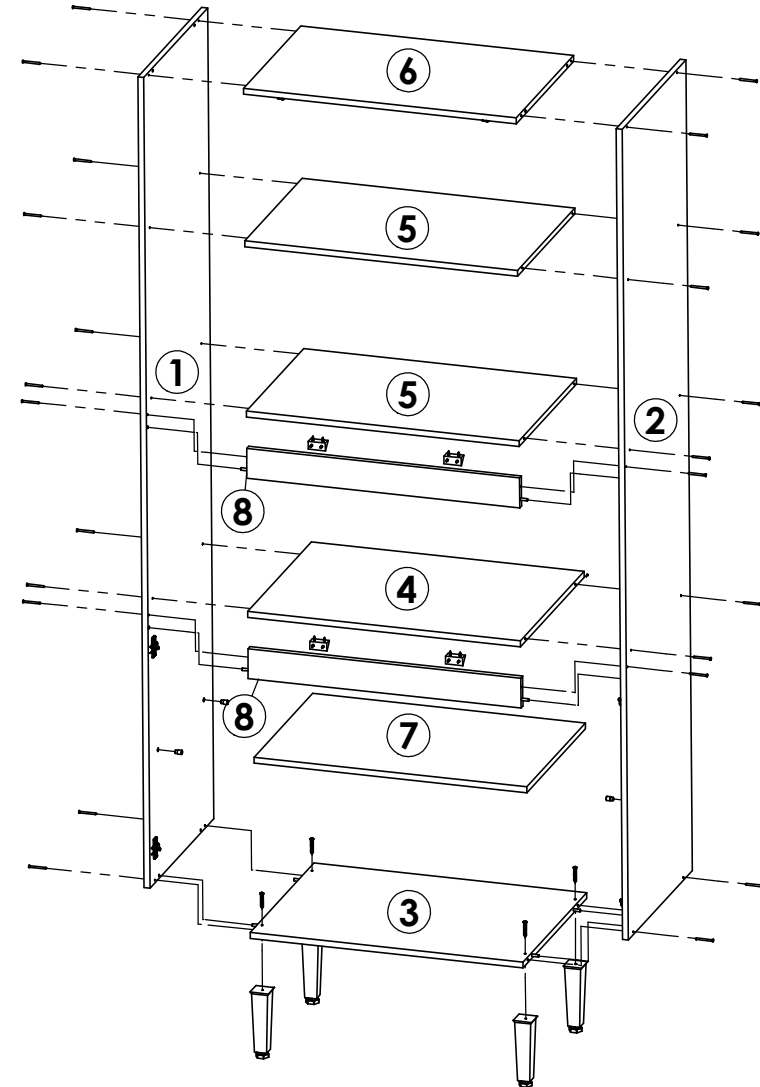
Se recomienda que la Asamblea se celebra conforme Manual Asamblea.

3 - Certifique-se que a base onde o produto será Montado é Limpa e Plana.

Asegúrese de que la base donde se montará el producto es limpio y Plana.

Asegúrese de que la base donde se montará el producto es limpio y Plana.

OBRIGADO./THANK YOU./GRACIAS.



Atenção com a cor do acabamento!
Em caso de assistência solicitar o código de acordo com a cor da peça.



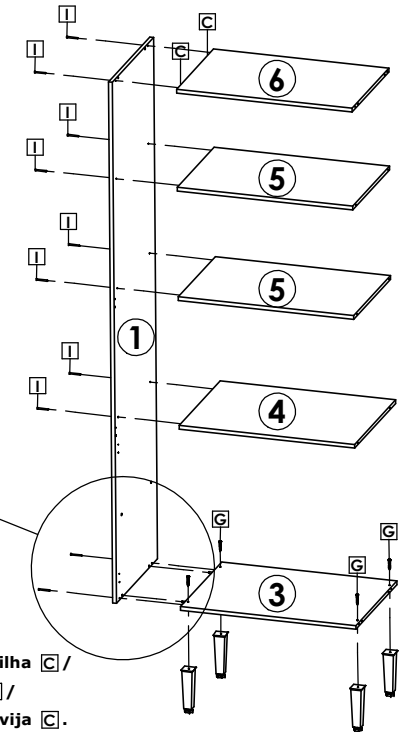
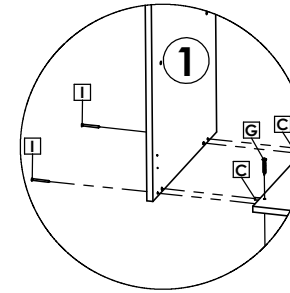


Torre Quente Cozinha Lovely / Torre Caliente Cocina Lovely / Hot Tower kitchen Lovely.

Faça especialmente para você

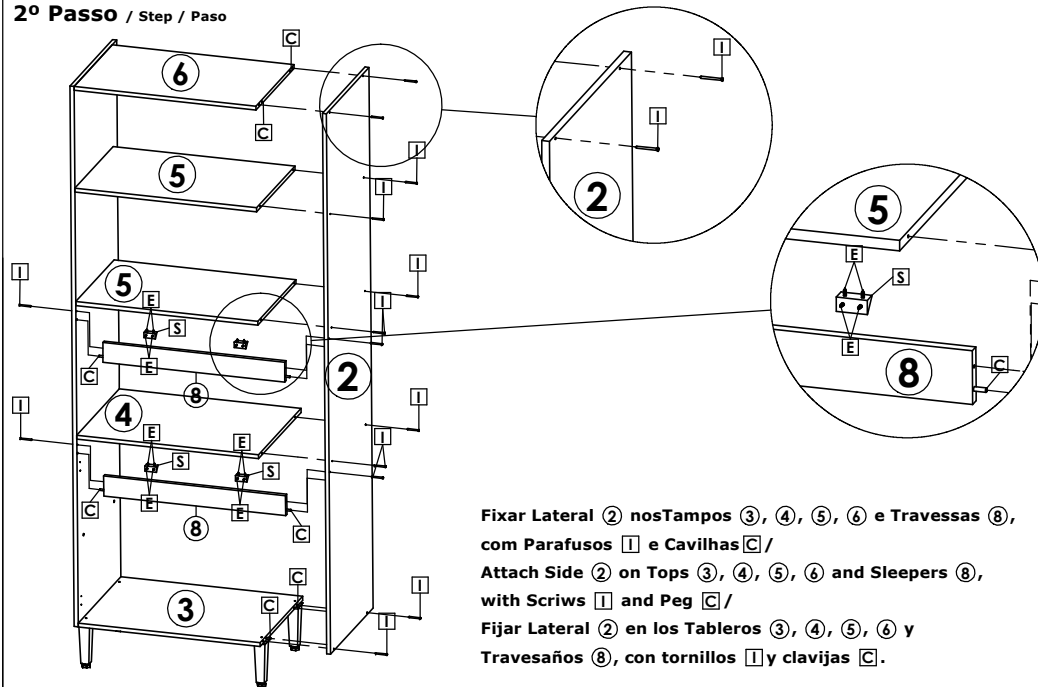
| Cod. Qnt. | | Cod. Qnt. | | Cod. Qnt. | | Cod. Qnt. | | Cod. Qnt. | | Cod. Qnt. | |
|-----------|----------------------------------|-----------|------------------------------|-----------|---|-----------|------------------------------|-----------|---|-----------|---------------------------------------|
| A | 1 | B | 40 | C | 12 | D | 24 | E | 22 | F | 5 |
| | Adesivo Logotipo 31363 | | Prego 10x10 CC 20179 | | Cavilha 6x30 24603 | | Parafuso 4x14CC 25673 | | Parafuso 3,5x14 CP 25736 | | Parafuso 3,5x30 CC 36978 |
| | Parafuso 4,5x40 CF 29411 | | Paraf. União CI Flange 33158 | | Parafuso 3,5x45 CC 33405 - Zinc. Branco | | Parafuso 5,0x50 CF 33172 | | Dobradiça 23271 | | Calço Dobradiça 23273 |
| | Suporte Prateleira 37797 - Noce | | Batente Silicone 28309 | | Tampa Adesivo 13mm 37798 - Noce | | Suporte Aéreo Metálico 25768 | | Proteção de Acabamento Tka(002Argila) 33406 | | Bucha 8MM 33408 |
| | Cantoneira 20x20x20 37799 - Noce | | Pé Cônico 35571 - Champagne | | Puxador Punto 34842 - Bronze | | Pistão a Gás 33176 | | Perfil H 702mm 35710 | | Puxador Athos 224mm 37671 - Champagne |

1º Passo / Step / Paso



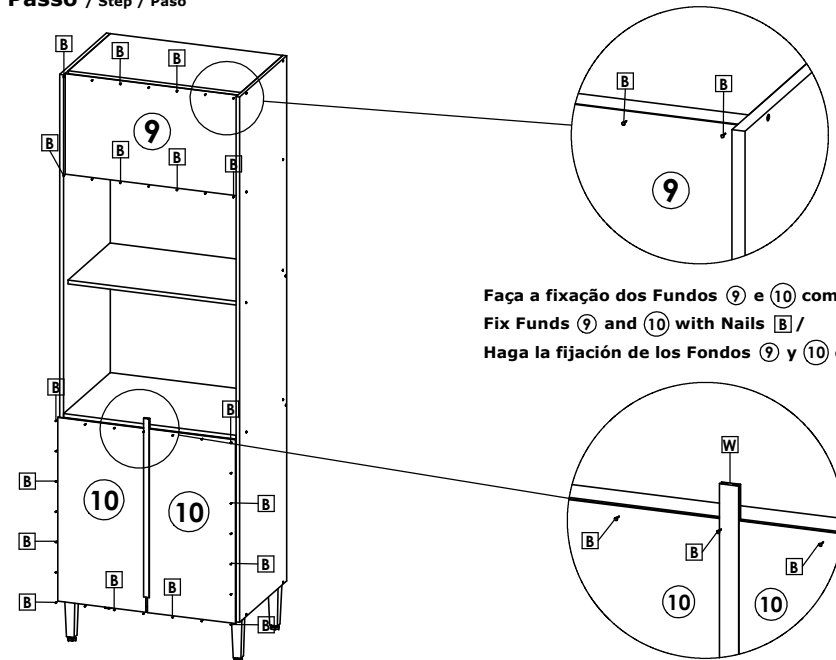
Fixar Lateral ① nos Tampos ③, ④, ⑤ e ⑥, com Parafusos I e Cavilha C /
 Attach Side ① to Tops ③, ④, ⑤ and ⑥, with Screws I and peg C /
 Fijar Lateral ① en los Tableros ③, ④, ⑤ y ⑥, con Tornillos I y clavija C.

2º Passo / Step / Paso



Fixar Lateral ② nos Tampos ③, ④, ⑤, ⑥ e Travessas ⑧, com Parafusos I e Cavilhas C /
 Attach Side ② on Tops ③, ④, ⑤, ⑥ and Sleepers ⑧, with Screws I and Peg C /
 Fijar Lateral ② en los Tableros ③, ④, ⑤, ⑥ y Travessaños ⑧, con tornillos I y clavijas C.

3º Passo / Step / Paso

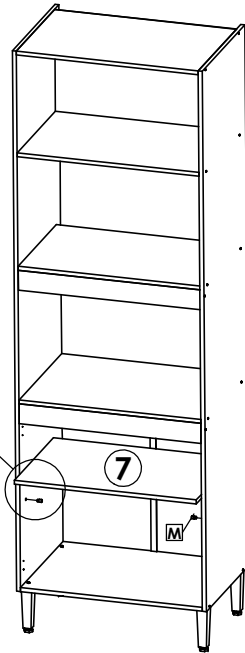
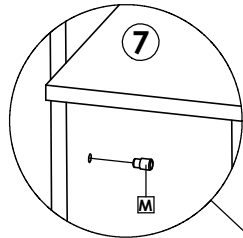


Faça a fixação dos Fundos ⑨ e ⑩ com Pregos B /
 Fix Funds ⑨ and ⑩ with Nails B /
 Haga la fijación de los Fondos ⑨ y ⑩ con Clavos B.



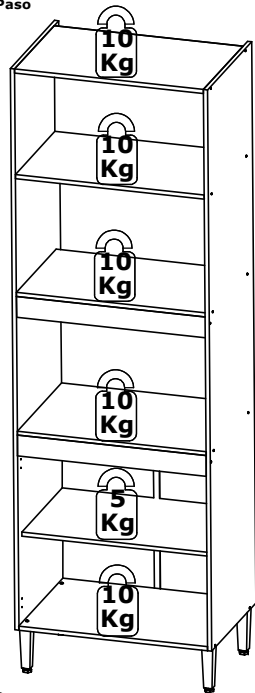
Torre Quente Cozinha Lovely / Torre Caliente Cocina Lovely / Hot Tower kitchen Lovely.

4º Passo / Step / Paso



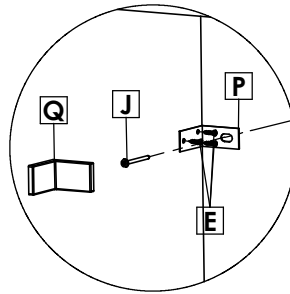
Coloção da Prateleira/
Placing the Shelf/
Colocación del estante.

6º Passo / Step / Paso



Peso Suportado/
Supported weight/
Con el apoyo de peso.

5º Passo / Step / Paso

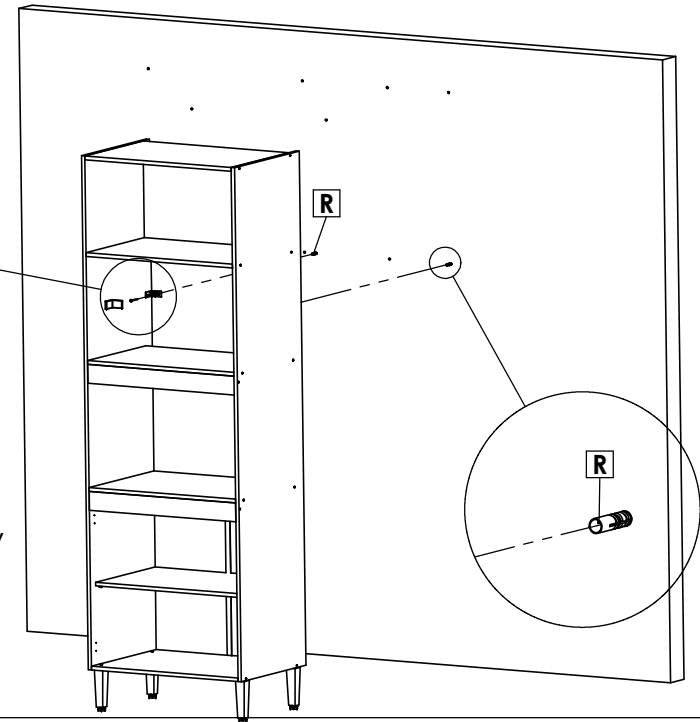


A fixação da Torre Quente na Parede é obrigatória!
Fixing the Hot Tower on the Wall is a must!
La fijación de la Torre Caliente en la pared es obligatoria!

Para fixar o Módulo na Parede você utilizara Suporte Aéreo **P**,
Parafusos **E**, Parafuso **J**, Bucha 8mm **R** e Acabamento do Suporte Aéreo **Q** /

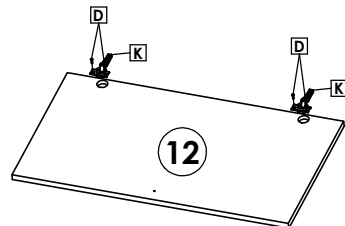
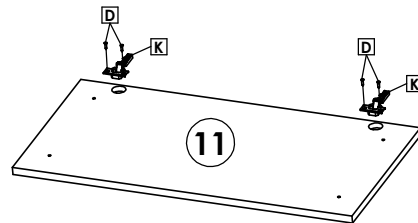
To attach the Module to the Wall you will use Air Support **P**,
Screws **E**, Screw **J**, Bush 8mm **R** and Finishing of the Air Support **Q** /

Para fijar el módulo en la pared, usted utilizará soporte aéreo **P**,
Tornillos **E**, Tornillo **J**, Manguito 8mm **R** y Acabado del soporte aéreo **Q**.



7º Passo / Step / Paso

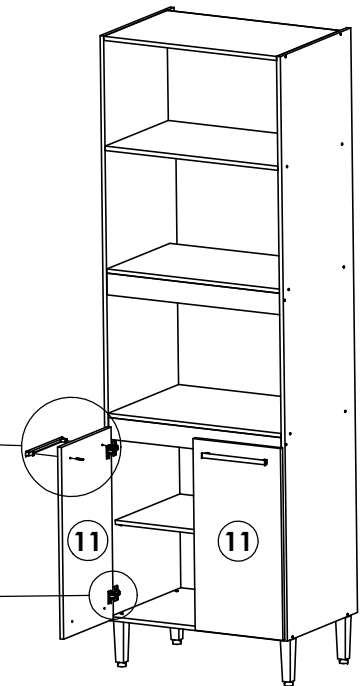
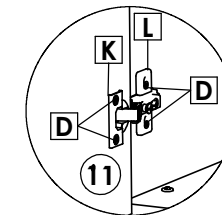
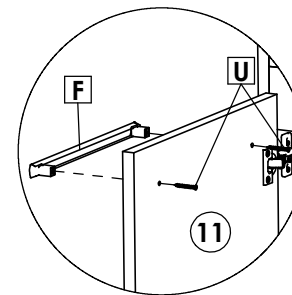
Montagem da Porta/Door assembly/Conjunto de la puerta.



Fixar Dobrandiças **K** e Calços **L**, com Parafusos **D**. Logo fixe o Puxador **U**, com Parafuso **F** /

Fasten Knobs **K** and Shims **L**, with Screws **D**. Then fasten Knob **U**, with Screw **F** /

Fijar las bisagras **K** y los calzos **L**, con los tornillos **D**. Luego fijar el tirador **U**, con Tornillo **D**.

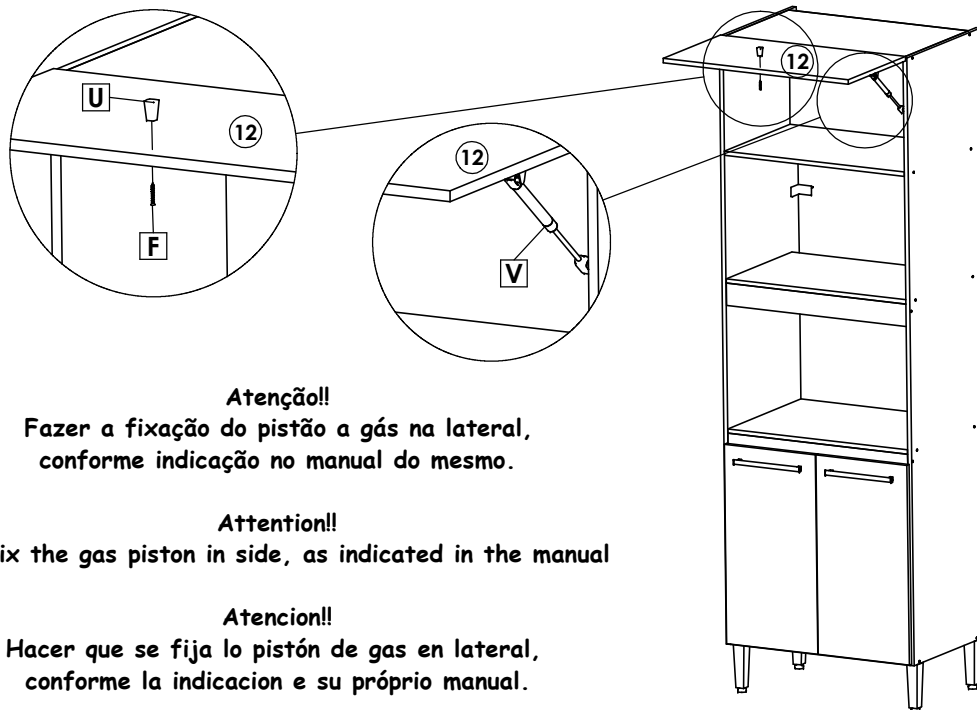




Torre Quente Cozinha Lovely / Torre Caliente Cocina Lovely / Hot Tower kitchen Lovely.

8º Passo / Step / Paso Montagem da Porta/Door assembly/Conjunto de la puerta.

Produto Montado/ Mounted Product/ Montada del producto.



Atenção!!

Fazer a fixação do pistão a gás na lateral, conforme indicação no manual do mesmo.

Attention!!

Do fix the gas piston in side, as indicated in the manual

Atencion!!

Hacer que se fija lo pistón de gas en lateral, conforme la indicacion e su próprio manual.

